



2021

E-BIKES SUISSE



MEHR MÖGLICHKEITEN, MEHR FREIHEIT

Fahrräder sind ohne Zweifel ein wichtiger Bestandteil eines aktiven und gesunden Lebensstils. Mit einem aktuellen E-Bike rückt der Genussfaktor natürlich noch mehr in der Vordergrund. Damit ist keine Strecke zu weit, kein Anstieg zu lang oder zu steil und keine Last zu schwer. E-Bikes zaubern, egal ob auf der Straße oder im Gelände, im Handumdrehen ein Grinsen in das Gesicht ihres Fahrers. Von unserem überarbeiteten eONE-SIXTY mit voll integriertem Akku, größerer Reichweite und neuem Shimano EP8 Motor über das optimierte eONE-FORTY, das extrem vielseitige eBIG.NINE oder eBIG.TOUR bis hin zu unseren eSPRESSO Modellen, die sich sowohl in der Stadt als auch auf dem Land wohl fühlen – die MERIDA Produktpalette für das Modelljahr 2021 begeistert mit dem neuen EP8 Antriebssystem von Shimano sowie den 630 Wh und 750 Wh starken Akkus und ist vollgepackt mit aufregenden Innovationen. Erstmals in unserer E-Bike-Geschichte bieten wir nun auch E-Rennräder an. Mit Stolz erweitern wir unser Produktangebot um die mit MAHLE Motor angetriebenen Modelle eSILEX, eSCULTURA und eSPEEDER. Mehr als jemals zuvor bietet die MERIDA E-Bike Modellpalette für jeden Anspruch und für jeden Fahrertyp das richtige E-Bike.



4 TECHNOLOGIES

MOTORS & COMPONENTS

- 6 SHIMANO E-BIKE SYSTEMS
- 10 BOSCH E-BIKE SYSTEM
- 12 MAHLE EBIKEMOTION

FULL SUSPENSION

- 16 eONE-SIXTY 9000
- 17 eONE-SIXTY 8000
- 18 eONE-SIXTY 700 / 775
- 19 No Pogo E R2600i
- 20 eONE-SIXTY 500
- 21 No Pogo E R860i
- 22 eONE-FORTY 700 / 775
- 23 Lhasa E R850i / R860i
- 24-25 eONE-FORTY 400
- 26 eONE-FORTY EQ
- 27 Lhasa E R850i EQ / R860i EQ
- 28 Lhasa E R750i.27 EQ / R750i.29 EQ
- 29 eONE-TWENTY 500 SE

HARDTAIL

- 32 Backfire Fit E R750i.27 / R750i.29
- 33 eBIG.NINE 400 EQ
- 34 eBIG.TOUR 400 EQ
- 35 eBIG.NINE 400
- 36 RUGA PRO
- 37 SIRMIUM PRO
- 38 eBIG.NINE 300 SE EQ
- 39 eBIG.SEVEN 300 SE / eBIG.NINE 300 SE

ALL TERRAIN BIKE

- 42 Country R960i
- 43 eSPRESSO CC 600 EQ
- 44 eSPRESSO CC 400 EQ
- 45 BERIG W
- 46 BERIG 27.5" / 29"
- 47 eSPRESSO CC 400 SE EQ

TREKKING

- 50 E-Fire Sport R2600i
- 51 E-Fire Tour R2600i
- 52 E-Fire Sport R760i
- 53 E-Fire Tour R760i
- 54 eSPRESSO 500 EQ
- 55 eSPRESSO L 500 EQ
- 56 ALBOIN CURVE
- 57 ALBOIN CURVE TOUR
- 58 E-Fire Sport R550
- 59 E-Fire Tour R550

SPEED 45 KM/H

- 60 FASTIDA PRO

CITY

- 64 AEB 990
- 65 E-Fire City 2600i
- 66 eSPRESSO CITY 500 EQ
- 67 E-Fire City R750i / R760i
- 68 BONUM EDGE
- 69 E-Fire City R750
- 70 AEB 800
- 71 AEB 400
- 72 REPTILA DISC 900/1000 DEORE 10 CH
- 73 REPTILA DISC 900/1000 DEORE 9 CH
- 74 eSPRESSO CITY 300 SE EQ

SPECIAL

- 78 PUGIO
- 79 THORIS tandem

GRAVEL — ROAD — FITNESS

- 82 eSILEX+ 600
- 83 eSCULTURA 400
- 84 eSPEEDER 400 EQ

GEOMETRIES & DROPOUTS

- 88 MERIDA
- 124 CENTURION



LEBENS-LANGE GARANTIE AUF DEN RAHMEN

Für ein gutes Gefühl und Verlässlichkeit bei allen Rahmen* sorgt MERIDA mit einer lebenslangen Garantie auf Herstellungsfehler. Diese beschränkt sich auf den Erstkäufer unter Vorlage des originalen Kaufbelegs (Rahmen ab Modelljahr 2015). Es gelten unsere allgemeinen Geschäftsbedingungen.

* für genauere Informationen und mögliche Ausnahmen bitte die Bedienungsanleitung beachten; Die Lebensdauer eines Fahrrades beträgt zehn Jahre. Der „Bestimmungsgemäße Gebrauch“ (siehe Bedienungsanleitung) ist zu beachten.



SMART ENTRY

Züge, Hüllen und Bremsleitungen werden mit Einsätzen auf Zug verlegt, damit Sie bei der Fahrt im Gelände oder auf holprigem Untergrund nicht klappern. Die „Smart Entry“-Einsätze sind komplett austauschbar und kommen mit Di2 ebenso klar wie mit Hydraulikleitungen, Brems- und Schaltzügen.



WIRE PORT

Der WIRE PORT sorgt für eine aufgeräumte sowie cleane Optik und verhindert gleichzeitig, dass der Rahmen durch die freiliegenden Zughüllen verkratzt wird. Je nach Modell sind die Züge komplett innen verlegt (einschließlich Lenker und Vorbau) oder teilweise integriert, wenn die Züge unter dem Vorbau in den Rahmen geführt werden.



X-TAPER HEADTUBE

Unser X-Taper Steuerrohr bietet Platz für eine konische Gabel, die hervorragende Steifigkeit sowie präzises, sicheres Lenkverhalten bietet und damit viel Vertrauen schafft.



PROLITE 66 TRIPLE BUTTED ALUMINIUM

Unser bewährtes High-End-Aluminium (6066) ist extrem leicht und robust. Mit dreifach konifzierten Hydroforming-Rohren können wir dem Material das bestmögliche Steifigkeits-Gewichts-Verhältnis beibringen.



HYDRO FORMING SYSTEM (HFS)

Die Rohre werden in Hohlformen eingelegt, in die ein heißes Öl-Wasser-Gemisch gepresst wird. So erzeugen wir komplexe, aufregende Formen auf höchstem Leistungsniveau.



F-MOUNT

Mit F-MOUNT ausgestattete Fahrräder verfügen über integrierte Befestigungsteile für Schutzbleche, die die Montage schnell und einfach machen (einige Fahrräder benötigen modellspezifische Schutzbleche).



INTERNAL CABLE ROUTING

Die Züge werden im Rahmen geführt und treten durch unauffällige Anschläge ein und aus. Dadurch wird eine optimale Funktion sowie eine ansprechende Optik ermöglicht und eine Geräuschentwicklung effizient verhindert.



FLEX STAY

Prof l und Carbon-Layup von Ketten- und Sitzstreben wirken zusammen wie eine Blattfeder, nehmen Fahrbahnstöße auf und reduzieren Vibrationen – für einen spürbar höheren Komfort.



THERMO GATE

Spezielle Öffnungen in der Nähe des Steuerrohrs funktionieren wie ein Kamin und führen warme Luft nach außen ab, um eine optimale Betriebstemperatur des integrierten Akkus zu garantieren. Dank des THERMO GATE kann der Akku unter allen Bedingungen seine beste Leistung abrufen.



SUPERLITE 16 ALUMINIUM

Unsere neueste Aluminium-Sorte (6016) erlaubt minimale Wandstärken, bietet dabei aber eine beeindruckende Festigkeit. Damit ist das Material ideal für anspruchsvolle Renn- und Trainingseinsätze im Gelände.



TECHNO FORMING SYSTEM (TFS)

Technoforming ist ein mechanischer Umformungsprozess, bei dem Hohlformen und teilweise auch Kerne aus Metall zum Einsatz kommen. Durch den Pressvorgang beim TFS lassen sich moderne, dreidimensionale Formen realisieren.



REMOVABLE F-MOUNT

Abnehmbare Sitzstreben-Brücke, die in Verbindung mit einem hinteren Schutzblech oder Gepäckträger einen sicheren und eleganten Sitz gewährleistet. Für ein aufgeräumtes Erscheinungsbild und gegen ein Festsetzen von Schmutz kann die Sitzstreben-Brücke abmontiert werden.



DOWN TUBE EXIT

Stellt sicher, dass innenliegende Züge und Leitungen frei beweglich sind, keinerlei Probleme verursachen und leicht zu warten sind.



P-FLEX

Die Nachgiebigkeit des Materials sowie die spezifische Form der Rohre erlaubt es dem Rahmen an der Verbindungsstelle von Sitzstrebe und Kettenstrebe zu flexen, was ein Gelenk überflüssig macht. Durch den Verzicht auf ein Gelenk sparen wir Gewicht ein und erhöhen die Steifigkeit.



FLIP FLOP HEAD

Aero-Räder liefern bestmögliche Aerodynamik, doch Spitzendaten im Windkanal sind nutzlos, wenn der Fahrer auf dem Bike nicht die perfekte Position einnehmen kann. Der „Flip Flop“-Sattelstützenkopf erlaubt Komfort und Effizienz durch eine optimale Anpassung des Sitzwinkels.



RACELITE 61 ALUMINIUM

Leichtes und hochwertiges Aluminium 6061 aus der Luftfahrt ist bei uns das Minimum. Mit zusätzlicher Wärmebehandlung und doppelt konifzierten Rohren können wir damit leichte, steife Rahmen auf der Höhe der Zeit produzieren.



SMOOTH WELDING

Hier glättet ein zweiter Schweißvorgang die Schweißnähte. Das verleiht dem Rahmen eine organische Optik. Auf den ersten Blick sehen die Übergänge so fließend wie bei Carbon aus.



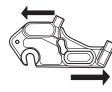
C-MOUNT

Mit C-MOUNT ausgestattete Fahrräder sind mit integrierten Befestigungspunkten für einen Gepäckträger ausgestattet, was die Montage schnell, einfach und verlässlich macht (einige Fahrräder benötigen einen modellspezifischen Gepäckträger).



INTERNAL CLAMP

Die Entwicklung von WorldTour-Rädern läuft ähnlich ab wie in der Formel 1: Scheinbar belanglose Details können Sekundenbruchteile einsparen. So minimiert die integrierte Sattelklemme Verwirbelungen am Oberrohr.



SLIDER DROPOUT

Die verstellbaren Ausfallenden bietet viel Platz für die horizontale Anpassungen der Kettenspannung, ohne einen Kettenspanner zu benötigen. Das großvolumige Design sorgt für optimale Rahmensteifigkeit.



K-MOUNT

Integrierte Befestigungsbasis zur Aufnahme eines MERIDA Seitenständers.



NACA FASTBACK PROFILE

Unser Aero-Konzept basiert auf einem NACA0028-Tropfenprofil (National Advisory Committee for Aeronautics), das im hinteren Bereich abgeschnitten ist. Die Luft bewegt sich um das Rohr, als wäre die fehlende hintere Partie des Profils vorhanden; dabei wird Material und Gewicht gespart.



FLOAT LINK REAR SUSPENSION

Hier bewegt sich die untere Dämpferaufnahme mit, um ein sensibles Ansprechverhalten zu erzielen. So können Übersetzungsverhältnis sowie die Progression genau beeinflusst werden. Ein weiterer Vorteil: Ein besonders softes Ansprechverhalten und das Gefühl von mehr Federweg als tatsächlich vorhanden.



DI2 READY

Räder und Rahmen mit dem Symbol Di2 READY sind für die Installation der Shimano Di2-Technologie vorbereitet. Der Akku wird in der Sattelstütze oder im Gabelschaft untergebracht.



INTERNAL BLOCK

Erstmals 2015 bei unserem NINETY-SIX eingeführt, ist die neue Version unseres Lenkschlags direkt in den Rahmen eingearbeitet. Im Fall eines Sturzes oder eines starken Lenkeinschlags verhindert dieser ein Anschlagen der Gabelkrone und dadurch eine Beschädigung des Unterrohrs. Eine Gummierung ist als zusätzlicher Schutz angebracht.



ENERGY GUARD

Ein Zwei-Komponenten-Akkudeckel für den perfekten Schutz des Akkus. Die weichere (äußere) Schicht reduziert Geräusche, dichtet das Unterrohr perfekt ab und absorbiert Steinschläge. Die härtere (innere) Schicht verhindert eine Beschädigung des Akkus und sorgt für die strukturelle Form. Alle für eine perfekte Passform wichtigen Teile, wie das Gummiband und die O-Ringe, sind austauschbar.



ENERGY GUARD TWIST

Drehverschlussmechanismus am oberen Ende des „Energy Guard“-Akkudeckels für ein einfaches Ver- und Entriegeln der Schutzabdeckung des integrierten Akkus.



ENERGY CRADLE

Das einzigartig geformte „Energy Cradle“-Unterrohr nimmt den Akku auf, ohne Kompromisse bei der Rahmensteifigkeit unserer Tiefenstegerrahmen einzugehen. Auf diese Weise können wir im Unterrohr auf Ausschnitte verzichten, die hervorragende Rahmensteifigkeit beibehalten und eine Verwindung des Rahmens bei voller Beladung vermeiden. Aufgrund der Aluminium-Akkuabdeckung entsteht der Eindruck eines komplett in den Rahmen integrierten Akkus, jedoch ohne Einbußen bei der Stabilität sowie der Zugänglichkeit zum Akku.



AWS - ANTI WRINKLE SYSTEM

Bei der Fertigung einzelner Carbon-Elemente wird eine mit Luft gefüllte Blase verwendet, die sicherstellt, dass auf der Innenseite des Rohrs keine Falten entstehen, denn diese könnten das Gewicht erhöhen und Schwachstellen bilden. Das Ergebnis ist ein leichter, steiferer und stabilerer Rahmen.



NANO MATRIX CARBON

Um bei Carbonrahmen maximale Festigkeit zu gewährleisten, werden die Fasern in ein Epoxidharz mit beigemengten Nanopartikeln eingebettet, was die Schlagfestigkeit um bis zu 40 % erhöht.



DISC COOLER

Ein geschmiedetes Aluminium-Bauteil unter beiden Bremsätteln führt über CNC-gefräste Kühlrippen Wärme ab. Tests zeigen um rund 35 % reduzierte Temperaturen; dazu kühlen die Bremsen schneller ab, was ihrer Funktion zugutekommt.



CASTING MOTOR BRACKET

Eine besonders durchdachte Formgebung, die nur durch den Einsatz moderner Gusstechnik möglich wird. Sie sorgt für eine optische Integration des E-Bike Motors und verbindet diesen optimal mit dem Rahmen, was Funktion und Verlässlichkeit zugutekommt.



NON-SLIP TIGHTENING

Ausgewählte Schrauben können mit einem TORX 30 Schlüssel von einer Seite angezogen werden, ohne Gefahr zu laufen, dass die Gegenseite durchrutscht. Das ermöglicht ein schnelles und direktes Anziehen wichtiger Befestigungsschrauben.

SHIMANO STEPS KOMPONENTEN

Die Shimano STePS Antriebssysteme haben mit ihrer gleichbleibenden und hocheffizienten Kraftübertragung die Welt der E-Bikes im Sturm erobert. Mit der Möglichkeit verschiedene Elemente zu kombinieren, gibt Shimano dem Kunden die Freiheit, das für ihn perfekte Setup zusammenzustellen. Eine der einflussreichsten Kräfte in der Welt des Radfahrens hat all seine Design- und Entwicklungspower in die STePS Produktpalette gesteckt und unübertroffene Zuverlässigkeit und Anpassungsfähigkeit (über das e-Tube Projekt) geschaffen. Im unwahrscheinlichen Fall, dass doch einmal etwas nicht wie vorhergesehen funktioniert, bietet Shimano dem Endverbraucher ein lange etabliertes Service-Netzwerk. Bei MERIDA rüsten wir den Großteil unserer E-Bikes mit STePS Systemen aus, was uns erlaubt, die perfekte Kombination aus Motor, Akku und Steuerungskomponenten für jedes unserer Bikes ausfindig zu machen.

REVOLUTION
RIDE THE



e-tubeproject.shimano.com

🍏 iOS 🤖 Android

DRIVE UNITS

EP8

Der neu eingeführte EP8 Motor stellt 2021 die Speerspitze der STePS Motorenpalette dar. Die Antriebseinheit zielt in erster Linie auf den leistungsorientierten Mountainbiker sowie den sportlich ambitionierten Trekkingbiker ab. Der Motor liefert ein maximales Drehmoment von 85 Nm. Mit seinem perfekt abgestimmten Motor-Setup fügt sich der EP8 stimmig in das eONE-SIXTY und eONE-FORTY sowie in die Topmodelle des eBIG.NINE und eBIG.TOUR ein. Im Vergleich zu seinem Vorgängermotor E8000 generiert der neue EP8 mehr Leistung (bis zu 85 Nm gegenüber 70 Nm beim E8000), ist aber nochmals leichter sowie kompakter geworden und beeindruckt mit seiner geringeren Geräuschkentwicklung sowie reduzierter Reibung. Die Kombination aus sehr niedrigem Gewicht und kompakten Abmessungen gibt unseren Designern die Möglichkeit ihn perfekt in das Gesamtkonzept des Bikes zu integrieren.



E7000

Der leistungsorientierte E7000 Antrieb ist mit 60 Nm der zweitstärkste Antrieb nach dem Topmodell EP8. Als preisgünstigere Alternative zeichnet sich der E7000 durch hochwertige Ausstattungsmerkmale und individuelle Einstellmöglichkeiten über Shimanos e-Tube App aus. Durch ein doppelt abgedichtetes Gehäuse ist er gegen Wasser und Schmutz geschützt. Zusätzlich ist er mit einer Hollowtech II Achse ausgestattet. Der E7000 läuft, wie all andere STePS Antriebe, komplett widerstandsfrei, wenn Sie sich entscheiden sollten ihr Rad ohne Unterstützung zu fahren oder falls der Akku dann doch einmal schlapp macht.



E6100

Der 2019 vorgestellt E6100 ist mit seinen bis zu 60 Nm speziell auf die Bedürfnisse von Trekking und City E-Bikes abgestimmt. Die kompakte Größe des Motors macht eine perfekte Integration in den Rahmen möglich, ohne Fahreigenschaften oder Rahmensteifigkeit zu vernachlässigen, was speziell im Tiefeinsteiger-Segment extrem wichtig ist. Der E6100 ist ebenfalls mit einer Hollowtech II Achse ausgestattet.



E5000

Das Einsteigermodell der Shimano STePS Antriebe bietet widerstandsfreie, zuverlässige und einfach bedienbare STePS Technologie auf einem niedrigen Preisniveau. Die kompakte, extrem leise und leichte Antriebseinheit eignet sich mit bis zu 40 Nm perfekt für die Stadt oder Trekkingtouren. Die Möglichkeit den Motor mit verschiedensten Akku- und Display-Optionen zu kombinieren, erlaubt es uns den Antrieb perfekt in das Gesamtkonzept des Bikes zu integrieren.

Das Einsteigermodell der Shimano STePS Antriebe bietet widerstandsfreie, zuverlässige und einfach bedienbare STePS Technologie auf einem niedrigen Preisniveau. Die kompakte, extrem leise und leichte Antriebseinheit eignet sich mit bis zu 40 Nm perfekt für die Stadt oder Trekkingtouren. Die Möglichkeit den Motor mit verschiedensten Akku- und Display-Optionen zu kombinieren, erlaubt es uns den Antrieb perfekt in das Gesamtkonzept des Bikes zu integrieren.



SC-EM8000

Dieses Farbdisplay der Spitzenklasse ist optimal geschützt und unauffällig in der Nähe des Vorbaus integriert. Das leicht ablesbare Display bietet alle wesentlichen Informationen zu Geschwindigkeit, Ladezustand des Akkus, Schaltmodus, gewähltem Gang, Unterstützungsstufe und -grad. Um die persönlichen Einstellungen und Leistungsdaten zu überprüfen, kann das Display per Bluetooth und ANT Private drahtlos mit der Shimano e-Tube App sowie Drittanbieter-Fahrradcomputern verbunden werden.



SC-E7000

Das Display vereint, bis auf die farbliche Darstellung der Unterstützungsstufen, alle Funktionen des Topmodells SC-EM8000 in sich. Unauffällig ins Cockpit integriert und geschützt, ist das SC-E7000 mit Bluetooth und ANT Private ausgestattet und kann mit Shimanos e-Tube App verbunden werden, um persönliche Einstellungen und Leistungsdaten zu überprüfen.



SC-E6100

Leicht abzulesendes und bedienbares Display mit drei Knöpfen, das alle Hauptfunktionen gleichzeitig anzeigt. Das SC-E6100 Display ist mit Bluetooth und ANT Private ausgestattet. In Verbindung mit Shimanos e-Tube App können Einstellung personalisiert und Leistungsdaten abgerufen werden.



SW-EM800-L

Schalthebel der Spitzenklasse für einfaches, schnelles und intuitives Schalten zwischen den verschiedenen Unterstützungsstufen. Dank des neuen Tastendesigns kann selbst in anspruchsvollsten Trail-Passagen die Unterstützungsstufe gewechselt werden. Der Schalthebel SW-EM800-L bietet einen gut definierten Druckpunkt. Zusätzlich kann die Schiebehilfe „Power Walk Mode“ über den Schalthebel aktiviert werden.



SW-E7000

Kompakter Schalthebel mit klar definierten Druckpunkten sowie schnellem und zuverlässigem Schalten zwischen den einzelnen Unterstützungsstufen. Mit allen Shimano STePS Systemen kompatibel.



SW-E6010

Einfach zu bedienender Schalthebel mit großen Knöpfen, um zwischen den verschiedenen Unterstützungsstufen (High, Normal, Eco & Off) zu wechseln. Mit allen Shimano STePS Systemen kompatibel.



E5000/E5003

Schalthebel und Display in einem. Trotz des kompakten Designs hält diese Kombination alle erforderlichen Informationen für den Fahrer bereit. Über die drei oberen Tasten kann die Unterstützungsstufe einfach gewechselt sowie auf das Display-Menü zugegriffen werden, während ein zusätzlicher Beleuchtungsschalter den schnellen und benutzerfreundlichen Wechsel der Beleuchtungseinstellung ermöglicht. Kompatibel mit allen Shimano STePS Systemen.

Wie bei allen Shimano STePS Komponenten, sind auch die Akkus mit allen Motoren, Schalthebeln und Displays kompatibel, damit für jedes Budget und für jeden Einsatzbereich die ideal Kombination gefunden werden kann. Neu für das Jahr 2021 ist der interne 630-Wh-Akku, der den internen 504-Wh-Akku sowie die beiden semi-integrierten Akkus ergänzt. Sämtliche Akkus können für einen einfachen Transport und zum externen Aufladen entnommen werden.

BT-E8036

Der BT-E8036 ist ein integrierter Lithium-Ionen-Akku der absoluten Spitzenklasse mit einer Kapazität von 630 Wh. Sein neues, schlankes Design erlaubt noch elegantere und attraktivere Rahmendesigns. Ist der Akku vollständig entladen, kann er (in Verbindung mit dem Ladegerät EC-E8004) in 5 Stunden komplett sowie in 2,5 Stunden zu 50 % aufgeladen werden. Der Akku ist extrem langlebig und verfügt selbst nach 1.000 Ladezyklen noch über mindestens 60 % seiner ursprünglichen Akkuleistung. Er ist wasserdicht sowie stoß- und erschütterungsfest.

BT-E8035

Der BT-E8035 ist ein leistungsstarker integrierter Lithium-Ionen-Akku mit 504 Wh, der sich in fünf Stunden im entladenen Zustand (in Kombination mit dem EC-E6000 Ladegerät) komplett aufladen lässt und selbst nach 1.000 Ladezyklen noch über mindestens 60 % seiner ursprünglichen Akkuleistung verfügt. Der Akku mit seinem Aluminium-Gehäuse ist extrem kompakt und erlaubt dadurch die nahtlose Integration in das Unterrohr. Somit bleibt ausreichend Raum für den Dämpfer und einen Flaschenhalter für die Aufnahme einer Trinkflasche. Der Akku ist wasserdicht und stoß- sowie erschütterungsfest.

BT-E8035-L

Der gleiche leistungsstarke Lithium-Ionen-Akku mit 504 Wh, jedoch im größeren 630-Wh-Gehäuse des neuen BT-E8036 untergebracht. Der Akku verfügt über identische Werte in puncto Ladefähigkeit und Restkapazität wie der BT-E8035, nur eben in einem anderen Gehäuse. Auf diese Weise ist es unserem Designteam möglich, Einstiegsmodelle auf der Basis des tollen Designs der für den integrierten 630-Wh-Akku konzipierten Rahmenplattform zu entwickeln und zu einem erschwinglichen Preis anzubieten.

BT-E8010

Der BT-E8010 ist ein leistungsstarker Lithium-Ionen-Akku mit 504 Wh, der sich in entladenen Zustand (in Kombination mit dem EC-E6000 Ladegerät) innerhalb von fünf Stunden komplett aufladen lässt und selbst nach 1.000 Ladezyklen noch über mindestens 60 % seiner ursprünglichen Akkuleistung verfügt. Mit seinem kompakten Design bietet er ausreichend Platz zum Federbein und viel Freiraum zum Oberrohr. Der Akku ist wasserdicht sowie stoß- und erschütterungsfest. Ein kleines LED-Display zeigt den aktuellen Ladestatus.

BT-E8014

Der BT-E8014 ist ein kompakter Lithium-Ionen-Akku mit 418 Wh für das Unterrohr, der sich in vier Stunden (in Kombination mit dem EC-E6000 Ladegerät) komplett aufladen lässt und selbst nach 1.000 Ladezyklen noch über mindestens 60 % seiner ursprünglichen Akkuleistung verfügt. Ein kleines LED-Display zeigt den aktuellen Ladestatus.



BOSCH KOMPONENTEN



Bordcomputer, Drive Unit und PowerTube/PowerPack harmonieren bei Bosch grundsätzlich als eingespieltes Team. Wir stellen Ihnen die in unseren E-Bikes verbauten Komponenten kurz vor.

B O R D C O M P U T E R

KIOX

Der hochauflösende Kiox Bordcomputer gibt unter anderem Überblick über den prozentgenauen Akku-Ladezustand, die Geschwindigkeit, Herzfrequenz (in Verbindung mit einem Brustgurt) oder die Leistung des Fahrers. Per Bluetooth kann sich der Bordcomputer mit dem Smartphone oder dem PC verbinden und liefert eine detaillierte Auswertung über die absolvierte Tour. In Verbindung mit der Bosch-App kann zusätzlich eine Routing-Funktion genutzt werden. Robust, kompakt und smart: Der perfekte Partner für ambitionierte Fahrer.



PURION

Das kompakte Purion ist Display und Bedienteil in einem. Kompakte Darstellung der wichtigsten Daten: Ladezustand, Geschwindigkeit, Fahrmodus, Reichweite, Trip und Gesamtdistanz.

INTUVIA

Extra intuitiv in der Handhabung und hervorragend ablesbar im Sonnenlicht. Sämtliche Fahrdaten stets optimal im Blick: Fahrmodus, Geschwindigkeit, Höchstgeschwindigkeit, Distanz, Fahrzeit, Uhrzeit und die aktuelle Reichweite.



MOTOREN

PERFORMANCE LINE CX

Der kraftvolle Performance Line CX mit bis zu 85 Nm ist leicht (-1.100 g zum Vorgängermodell), kompakt (-40 % Bauraum) und entkoppelt über 25 km/h oder in ausgeschaltetem Zustand ohne Tretwiderstand. Er beschleunigt extrem druckvoll dank der bis zu 340 % Unterstützung, reagiert ohne Verzögerung und überzeugt mit agilem Fahrverhalten und noch mehr Kontrolle. Besonders die feinfühlig und reaktionsschnelle Abstimmung des Antriebs hebt ihn von seinen Mitbewerbern ab.



reddot design award

PERFORMANCE LINE

Neben den 65 Nm maximalem Drehmoment überzeugt der Performance Line Antrieb auch durch seine kompakte und leichte Bauweise. 800 g Gewicht und 20 % Bauraum konnten im Vergleich zum Vorgängermodell eingespart werden. Mit einer Unterstützungsrate von maximal 300 % eignet sich der Performance Line perfekt für sportive Ausfahrten jeglicher Art. Das sehr leise Aggregat unterstützt bis 25 km/h und lässt sich dann, oder in ausgeschaltetem Zustand, „widerstandslos“ treten.

ACTIVE LINE PLUS

Besonders klein, leise und leicht. Der Active Line Plus bietet ein maximales Drehmoment von 50 Nm und ist die perfekte Ergänzung zu einer Nabenschaltung. Er unterstützt ebenfalls bis 25 km/h, darüber hinaus oder im ausgeschalteten Zustand fährt sich der Active Line Plus ohne Widerstand.

AKKUS

POWERTUBE MIT 625 WH

Mit dem PowerTube (maximal 625 Wh) bietet Bosch einen sehr ausdauernden Akku an, mit dem hohe Reichweiten erzielt werden können. Durch den schlanken Querschnitt ist es möglich den Akku, trotz seiner großen Kapazität, elegant im Unterrohr unterzubringen. Der PowerPack (max. 500 Wh) bietet eine leichtere Alternative mit etwas weniger Reichweite. Mit dem auf unserer CENTURION Website integrierten Bosch Reichweiten-Assistent kann bereits vor Beginn einer Ausfahrt die Reichweite der Motor-Akku-Kombination – unter Berücksichtigung verschiedenster Daten – in Erfahrung gebracht werden.



Für die Modelle Backfire E, Backfire Fit E (29") und E-Fire Sport (ab R750i) besteht die Möglichkeit einen zweiten Akku im Rahmendreieck zu befestigen. Dieser kann über einen Anschluss oberhalb des Antriebssystems einfach nachgerüstet werden und die Reichweite nahezu verdoppeln.



MAHLE EBIKEMOTION KOMPONENTEN

Bei unseren neuen E-Rennrädern setzen wir auf das bewährte MAHLE ebikemotion X35+ Antriebs- und Akkusystem, das für seine kompakte Größe, das geringe Gewicht und ein besonders natürliches Fahrgefühl während der Antriebsunterstützung sowie oberhalb der maximal unterstützten Geschwindigkeit von 25 km/h bekannt ist. Aufgrund dieser Aspekte fahren sich unsere mit dem MAHLE System ausgestatteten Bikes oberhalb dieser 25-km/h-Grenze nahezu wie Rennräder ohne Antriebsunterstützung. Der Hinterrad-Nabenmotor zeichnet sich bei nicht aktiviertem Antrieb durch einen minimalen Tretwiderstand aus und ermöglicht gleichzeitig eine Optik, die sich nah an einem Bike ohne Motor orientiert. Die intelligente Systemsoftware bietet die Einstellung nutzungsspezifischer Unterstützungsstufen, wodurch sich beispielsweise ein Gravel-Setup erheblich von einer für die Stadt ausgelegten Konfiguration unterscheidet. Dadurch können wir sowohl das eSILEX als auch das eSPEEDER mit einem einzigartigen Setup für den jeweils primären Einsatzzweck ausstatten.



X 3 5 + M O T O R

Der MAHLE X35+ Heckmotor begeistert durch eine sanft ansprechende Unterstützung mit einem maximalen Drehmoment von 40 Nm sowie einem in den Rahmen integrierten 250-Wh-Akku. Das Antriebssystem lässt unsere E-Rennräder fast wie herkömmliche Rennräder aussehen, während seine natürliche und fast widerstandsfreie Tretunterstützung überrascht.



i W O C

Für ein möglichst cleanes Cockpit platzieren wir den iWOC Ein-/Aus-Schalter direkt auf dem Oberrohr. Dadurch ist er in jeder Fahrsituation perfekt erreichbar. Der MAHLE iWOC ist nicht nur ein Ein-/Aus-Schalter, durch ihn kann auch zwischen den verschiedenen Unterstützungsstufen gewechselt werden. Je nach eingestellter Unterstützungsstufe leuchtet der Ring in einer anderen Farbe. Aufgrund der Kombination von Ein/Aus und dem Wechsel der Unterstützungsstufen in einem Schalter punktet das Bike, speziell im Cockpitbereich, mit einem eleganten und cleanen Look. Für eine noch aufgeräumtere Optik sind außerdem alle Leitungen durch den Steuersatz geführt und im Rahmen verlegt. An der Frontpartie des Bikes sind dadurch keine extern verlegten Kabel mehr zu sehen.

B A T T E R Y

Der Akku ist das Herzstück des MAHLE ebikemotion Antriebssystems. Er versorgt nicht nur den Motor mit der nötigen Power, sondern agiert auch als Gehirn des gesamten Systems, denn die Steuereinheit ist auch im dünnen Akkugehäuse untergebracht. Obwohl eine Speicherkapazität von 250 Wh nicht besonders hoch erscheint, bietet der Akku aufgrund des geringen Gewichts und der hohen Effizienz des Nabenmotors in Kombination mit dem Fahrstil eines E-Rennrads genügend Power für viele Stunden im Sattel. Und sollte die Leistung des integrierten Akkus doch nicht für Ganztagestouren reichen, dann kann ein 250 Wh starker Range Extender wie eine Trinkflasche am Rahmen befestigt werden. Damit ist in jedem Fall ausreichend Energie vorhanden.





E-MTB FULLY



eONE-SIXTY 9000

GLOSSY RED/MATT BLACK

MOD. 41904
CHF 8990

MERIDA 



| XC/MARATHON | TRAIL | ALL MOUNTAIN | ENDURO |



| | |
|----------------------|---|
| RAHMEN | eONE-SIXTY CFA II, material: carbon, 150mm suspension travel, 27.5x2.8" max. wheelsize, 148x12mm axle standard, intube, max. 630 Wh |
| GRÖSSEN | S(42cm), M(44), L(47), XL(50) |
| GABEL | FOX 38 Elite eMTB+ Air, 160mm suspension travel, Tapered, 51mm fork offset, 29x2.6" max wheelsize |
| DÄMPFER | FOX Float DPX2 Elite, platform |
| SCHALTWERK | Shimano XT RDM8100 Shadow+ 12 |
| SCHALTHEBEL | Shimano XT M8100 12 |
| BREMSE VORNE | Shimano XT, 4 piston / 203 mm |
| BREMSE HINTEN | Shimano XT, 4 piston / 203 mm |
| STEUERSATZ | MERIDA-8152 |
| LENKER | MERIDA EXPERT eTR, 780mm width, 20mm rise |
| VORBAU | MERIDA EXPERT eTRII, material: aluminium, 35mm diameter, 0° stem angle, Supernova mount |
| VORBAU GRÖSSE | 40 mm all sizes |
| GRIFFE | MERIDA EXPERT EC |
| SATTEL | MERIDA EXPERT CC, V-mount |
| SATTELSTÜTZE | MERIDA EXPERT TR, 30.9mm diameter, 0mm setback, XS 125mm travel seatpost - S/M 150mm travel seatpost - L/XL 170mm travel seatpost |
| SATTELKLEMME | MERIDA EXPERT clamp |
| PEDALE | VP VP-E-527 |

| | |
|-----------------------|---|
| KETTE | CNM8100 |
| KURBELGARNITUR | Shimano CRE80-12-B, 34 teeth, Shimano FCEM900 |
| KURBELARM | Shimano FCEM900, 165 mm all sizes, hollow |
| KASSETTE | Shimano M8100, 10-51 teeth, 12 speed |
| LAUFRADSATZ | DT Swiss Spline HX1501 ONE 30 boost, 110x15mm width front hub, 148x12mm width rear hub, 30mm inner width, Centerlock, microsplines, material: aluminium, Tubeless ready (tubeless tape and valves included) |
| STECKACHSE | MERIDA EXPERT TR, including removeable lever, 6/4mm allen key |
| PNEU VORNE | Maxxis Assegai, 29x2.5", fold, TR DD 3C MaxxGrip |
| PNEU HINTEN | Maxxis Agressor, 27.5x2.5", fold, TR DD Dual |
| SCHUTZBLECHE | C093-02F + C093-02R |
| LICHT VORNE | LEZYNE E-BIKE POWER STVZO E115, reverse MERIDA Custom Mount |
| LICHT HINTEN | LEZYNE LED FEMTO USB REAR STVZO |
| MOTOR | Shimano EP8, 85Nm, motor cover: SM-DC-EP800 |
| BATTERIE | Shimano E8036 630Wh, battery holder: Shimano BM-E8031 |
| DISPLAY | Shimano SC-EM800 |
| GEWICHT | 23,03 kg |



PROLITE 66 TRIPLE BUTTED ALUMINIUM



HYDRO FORMING SYSTEM



X-TAPER HEADTUBE



SMOOTH WELDING



INTERNAL CABLE ROUTING



DI2 READY



NANO MATRIX CARBON



AWS ANTI-WRINKLE SYSTEM



K-MOUNT



THERMO GATE



ENERGY GUARD



INTERNAL BLOCK SYSTEM

eONE-SIXTY 8000

MOD. 41907
CHF 7290

GLOSSY ORANGE/MATT BLACK

MERIDA 



| XC/MARATHON | TRAIL | ALL MOUNTAIN | ENDURO |



| | |
|----------------------|---|
| RAHMEN | eONE-SIXTY CFA II, material: carbon, 150mm suspension travel, 27.5x2.8" max. wheelsize, 148x12mm axle standard, intube, max. 630 Wh |
| GRÖSSEN | S(42cm), M(44), L(47), XL(50) |
| GABEL | Marzocchi Z1 Ebike+, Air, 160mm suspension travel, Tapered, 51mm fork offset, 29x2.6" max wheelsize |
| DÄMPFER | FOX Float DPX2 Performance, platform |
| SCHALTWERK | Shimano XT RDM8100 Shadow+ 12 |
| SCHALTHEBEL | Shimano XT M8100 12 |
| BREMSE VORNE | Shimano SLX, 4 piston / 203 mm |
| BREMSE HINTEN | Shimano SLX, 4 piston / 203 mm |
| STEUERSATZ | MERIDA-8152 |
| LENKER | MERIDA EXPERT eTR, 780mm width, 20mm rise |
| VORBAU | MERIDA EXPERT eTRiI, material: aluminium, 35mm diameter, 0° stem angle, Supernova mount |
| VORBAU GRÖSSE | 40 mm all sizes |
| GRIFFE | MERIDA EXPERT EC |
| SATTEL | MERIDA EXPERT CC, V-mount |
| SATTELSTÜTZE | MERIDA EXPERT TR, 30.9mm diameter, 0mm setback, XS 125mm travel seatpost - S/M 150mm travel seatpost - L/XL 170mm travel seatpost |
| SATTELKLEMME | MERIDA EXPERT clamp |
| PEDALE | VP VPE-527 |

| | |
|-----------------------|---|
| KETTE | CN-M6100 |
| KURBELGARNITUR | Shimano CRE80-12-B, 34 teeth, Shimano FCEM600 |
| KURBELARM | Shimano FCEM600, 165 mm for all sizes |
| KASSETTE | Shimano M7100, 10-51 teeth, 12 speed |
| LAUFRADSATZ | MERIDA EXPERT TR, 29mm inner width, material: aluminium, Tubeless ready (tubeless tape and valves not included) |
| NABEN VORNE | Shimano SLX, 110x15mm width front hub, 32 spoke holes, Centerlock |
| NABEN HINTEN | Shimano SLX, 148x12mm width rear hub, 36 spoke holes, Centerlock |
| STECKACHSE | MERIDA EXPERT TR, including removeable lever, 6/4mm allen key |
| SPEICHEN | Black stainless |
| PNEU VORNE | Maxxis Assegai, 29x2.5", fold, TR DD 3C MaxxGrip |
| PNEU HINTEN | Maxxis Agressor, 27.5x2.5", fold, TR DD Dual |
| SCHUTZBLECHE | C093-02F + C093-02R |
| LICHT VORNE | LEZYNE E-BIKE POWER STVZO E115, reverse MERIDA Custom Mount |
| LICHT HINTEN | USB REAR Light CG-214RG |
| MOTOR | Shimano EP8, 85Nm, motor cover: SM-DC-EP800 |
| BATTERIE | Shimano E8036 630Wh, battery holder: Shimano BM-E8031 |
| DISPLAY | Shimano SC-E7000 |
| GEWICHT | 23,13 kg |



eONE-SIXTY 700 / 775

MATT STEEL BLUE (BLACK/RED)

MOD. 41910 / 41912
CHF 6490 [630WH] / CHF 6790 [750WH]

MERIDA 



| XC/MARATHON | TRAIL | ALL MOUNTAIN | ENDURO |



| | |
|----------------------|--|
| RAHMEN | eONE-SIXTY LITE III, material: aluminium, 150mm suspension travel, 27.5x2.8" max. wheelsize, 148x12mm axle standard, intube, max. 630 Wh |
| GRÖSSEN | S(41.5cm), M(43), L(45), XL(47) |
| GABEL | Marzocchi Z1 Ebike+, Air, 160mm suspension travel, Tapered, 51mm fork offset, 29x2.6" max wheelsize |
| DÄMPFER | FOX Float DPX2 Performance, platform |
| SCHALTWERK | Shimano XT RDM8100 Shadow+ 12 |
| SCHALTHEBEL | Shimano DEORE M6100 12 |
| BREMSE VORNE | Shimano SLX, 4 piston / 203 mm |
| BREMSE HINTEN | Shimano SLX, 4 piston / 203 mm |
| STEUERSATZ | MERIDA-8152 |
| LENKER | MERIDA EXPERT eTR, 780mm width, 20mm rise |
| VORBAU | MERIDA EXPERT eTRII, material: aluminium, 35mm diameter, 0° stem angle, Supernova mount |
| VORBAU GRÖSSE | 40 mm all sizes |
| GRIFFE | MERIDA EXPERT EC |
| SATTEL | MERIDA EXPERT CC, V-mount |
| SATTELSTÜTZE | MERIDA EXPERT TR, 30.9mm diameter, 0mm setback, XS: 125mm travel seatpost - S/M 150mm travel seatpost - L/XL 170mm travel seatpost |
| SATTELKLEMME | MERIDA EXPERT clamp |
| PEDALE | VP VPE-527 |

| | |
|-----------------------|---|
| KETTE | CN-M6100 |
| KURBELGARNITUR | Shimano CRE80-12-B, 34 teeth, Shimano FCEM600 |
| KURBELARM | Shimano FCEM600, 165 mm for all sizes |
| KASSETTE | Shimano M6100, 10-51 teeth, 12 speed |
| LAUFRADESATZ | MERIDA EXPERT TR, 29mm inner width, material: aluminium, Tubeless ready (tubeless tape and valves not included) |
| NABEN VORNE | Shimano SLX, 110x15mm width front hub, 32 spoke holes, Centerlock |
| NABEN HINTEN | Shimano SLX, 148x12mm width rear hub, 36 spoke holes, Centerlock |
| STECKACHSE | MERIDA EXPERT TR, including removeable lever, 6/4mm allen key |
| SPEICHEN | Black stainless |
| PNEU VORNE | Maxxis Assegai, 29x2.5", fold, TR DD 3C MaxxGrip |
| PNEU HINTEN | Maxxis Agressor, 27.5x2.5", fold, TR DD Dual |
| SCHUTZBLECHE | C093-02F + C093-02R |
| LICHT VORNE | LEZYNE E-BIKE POWER STVZO E115, reverse MERIDA Custom Mount |
| LICHT HINTEN | USB REAR Light CG-214RG |
| MOTOR | Shimano EP8, 85Nm, motor cover: SM-DC-EP800 |
| BATTERIE | Shimano E8036 630Wh, battery holder: Shimano BM-E8031 / Simplo internal battery 750Wh |
| DISPLAY | Shimano SC-E7000 |
| GEWICHT | 24,04 kg |



PROLITE 66
TRIPLE BUTTED
ALUMINIUM



HYDRO
FORMING
SYSTEM



X-TAPER
HEADTUBE



SMOOTH
WELDING



INTERNAL
CABLE
ROUTING



SMART
ENTRY



DI2
READY



K-MOUNT



CASTING
MOTOR
BRACKET



INTERNAL
BLOCK
SYSTEM



ENERGY
GUARD
TWIST

No Pogo E R2600i

QUICKSAND (BLACK/ORANGE)

MOD. 91903
CHF 6299

CENTURION



| XC/MARATHON | TRAIL | ALL MOUNTAIN | ENDURO |



| | |
|----------------------|--|
| RAHMEN | No Pogo R intube, Material: Aluminium, 27.5", Steuerrohr: 1.5" straight, Ausfallende: 12x148 mm, Bremsaufnahme: Postmount 180 mm |
| GRÖSSEN | S(40cm), M(45), L(50), XL(50) |
| GABEL | ROCK SHOX Lyrik Select Charger RC, Federweg: 160 mm, 1.5" tapered, rake: 37 mm |
| DÄMPFER | FOX Float DPX2 Performance, Federweg: 155 mm, 205 x 65 Trunnion, 3 Pos Lever |
| SCHALTWERK | SHIMANO Deore XT, RD-M8100-12, 1x12 |
| SCHALTHEBEL | SHIMANO Deore, SL-M6100-IR, I-Spec EV |
| BREMSE VORNE | SHIMANO Deore 4-Kolben, BR-M6120, resin pad / 203 mm Centerlock |
| BREMSE HINTEN | SHIMANO Deore 4-Kolben, BR-M6120, resin pad / 203 mm Centerlock |
| STEUERSATZ | FSA NO.55R SB 1.5" |
| LENKER | PROCRRAFT Trail Pro 35, 780 mm, rise: 20 mm |
| VORBAU | PROCRRAFT Trail Expert 35 AICR, 0° |
| VORBAU GRÖSSE | 50 mm |
| GRIFFE | PROCRRAFT Sport Pro |
| SATTEL | PROCRRAFT Race |
| SATTELSTÜTZE | PROCRRAFT Drop Pro, dia: 30.9 mm, 100 mm [S], 150 mm [M], 170 mm [L], 200 mm [XL], remote: SHIMANO SL-MT500-IL, I-Spec EV |
| SATTELKLEMME | PROCRRAFT XC-68, dia: 34.9 mm |

| | |
|-----------------------|--|
| PEDALE | VP-993 |
| KETTE | SHIMANO Deore, CN-M6100-12, Hyperglide+ |
| KURBELGARNITUR | CENTURION Gen4 34T, narrow-wide, direct mount for BOSCH Performance Line CX Gen4 |
| KURBELARM | CENTURION Pro Gen4, mattschwarz/Alu gebürstet, Länge: 165 mm |
| KASSETTE | SHIMANO SLX, CS-M7100-12, 10-51T, Hyperglide+ |
| LAUFRADSATZ | PROCRRAFT Altitude MD30, IW30, tubeless ready |
| NABE VORNE | SHIMANO SLX, HB-7110-B, 15x110 mm, 32H |
| NABE HINTEN | SHIMANO SLX-FH-7110-B, 12x148 mm, 32H, micro spline |
| ACHSE VORNE | ROCK SHOX Maxle Ultimate 15x110 mm |
| ACHSE HINTEN | SHIMANO AX-MT500, 12x148 mm |
| SPEICHEN | PROCRRAFT stainless 2.0 |
| PNEU VORNE | MAXXIS Minion DHF, tubeless ready, 120TPI, 3C, EXO+ |
| PNEU HINTEN | DHR II. 27.5x2.6", tubeless ready, 120TPI, 3C, EXO+ |
| LICHT VORNE | LEZYNE Power STVZO E115, 310 Lumen |
| LICHT HINTEN | LEZYNE Femto STVZO |
| MOTOR | BOSCH Performance Line CX Gen4, 85 Nm, Gen4 Drive Cover |
| BATTERIE | BOSCH PowerTube 625 Wh |
| DISPLAY | BOSCH Kiox |
| GEWICHT | 24,2 kg |

eONE-SIXTY 500

SILK GREEN/ANTHRACITE

MOD. 41913
CHF 5490

MERIDA 



| XC/MARATHON | TRAIL | ALL MOUNTAIN | ENDURO |



| | |
|----------------------|--|
| RAHMEN | eONE-SIXTY LITE III, material: aluminium, 150mm suspension travel, 27.5x2.8" max. wheelsize, 148x12mm axle standard, intube, max. 630 Wh |
| GRÖSSEN | S(41.5cm), M(43), L(45), XL(47) |
| GABEL | Rock Shox 35 Gold RL, Air, 160mm suspension travel, Tapered, 51mm fork offset, 29x2.8" max wheelsize |
| DÄMPFER | Rock Shox Deluxe Select+ |
| SCHALTWERK | Shimano Deore RDM5100 11 |
| SCHALTHEBEL | Shimano Deore M5100 11 |
| BREMSE VORNE | Shimano M4100, 4 piston / 203 mm |
| BREMSE HINTEN | Shimano M4100, 4 piston / 203 mm |
| STEUERSATZ | MERIDA-8152 |
| LENKER | MERIDA EXPERT eTR, 780mm width, 20mm rise |
| VORBAU | MERIDA EXPERT eTRII, material: aluminium, 35mm diameter, 0° stem angle, Supernova mount |
| VORBAU GRÖSSE | 40 mm all sizes |
| GRIFFE | MERIDA EXPERT EC |
| SATTEL | MERIDA COMP CC, V-mount |
| SATTELSTÜTZE | MERIDA COMP TR, 30.9mm diameter, 0mm setback, XS 100mm travel seatpost - S/M 125mm travel seatpost - L/XL 150mm travel seatpost |
| SATTELKLEMME | MERIDA EXPERT clamp |
| PEDALE | VP VP-E537 |

| | |
|-----------------------|---|
| KETTE | HG601-11 |
| KURBELGARNITUR | Shimano CRE70B, 34 teeth, Shimano FC6M600 |
| KURBELARM | Shimano FC6M600, 165 mm for all sizes |
| KASSETTE | Shimano M5100, 11-51 teeth, 11 speed |
| LAUFRADSATZ | MERIDA COMP TR, 29mm inner width, material: aluminium, Tubeless ready (tubeless tape and valves not included) |
| NABEN VORNE | Shimano MT400-B, 110x15mm width front hub, 32 spoke holes, Centerlock |
| NABEN HINTEN | Shimano MT400-B, 148x12mm width rear hub, 36 spoke holes, Centerlock |
| STECKACHSE | MERIDA EXPERT TR, including removeable lever, 6/4mm allen key |
| SPEICHEN | Black stainless |
| PNEU VORNE | Kenda Regolith, 29x2.4", wire |
| PNEU HINTEN | Kenda Regolith, 27.5x2.6", wire |
| SCHUTZBLECHE | C093-02F + C093-02R |
| LICHT VORNE | LEZYNE E-BIKE POWER STVZO E115, reverse MERIDA Custom Mount |
| LICHT HINTEN | USB REAR Light CG-214RG |
| MOTOR | Shimano EP8, 85Nm, motor cover: SM-DC-EP800 |
| BATTERIE | Shimano E8036 630Wh, battery holder: Shimano BM-E8031 |
| DISPLAY | Shimano SC-E5003 |
| GEWICHT | 23,84 kg |



PROLITE 66
TRIPLE BUTTED
ALUMINIUM



HYDRO
FORMING
SYSTEM



X-TAPER
HEADTUBE



SMOOTH
WELDING



INTERNAL
CABLE
ROUTING



SMART
ENTRY



DIZ
READY



K-MOUNT



CASTING
MOTOR
BRACKET



INTERNAL
BLOCK
SYSTEM



ENERGY
GUARD
TWIST

No Pogo E R860i

MOD. 91905
CHF 5499

MATT BLACK (ANTHRACITE/SILVER)

CENTURION 



| XC/MARATHON | TRAIL | ALL MOUNTAIN | ENDURO |



| | |
|----------------------|--|
| RAHMEN | No Pogo R intube, Material: Aluminium, 27.5", Steuerrohr: 1.5" straight, Ausfallende: 12x148 mm, Bremsaufnahme: Postmount 180 mm |
| GRÖSSEN | S(40cm), M(45), L(50), XL(50) |
| GABEL | SR SUNTOUR AION35 EVO BOOST LOR-PCS, Federweg: 160 mm, 1.5" tapered, rake: 44 mm |
| DÄMPFER | SR SUNTOUR TRIAir 3CR, Federweg: 155 mm, 205x65 Trunnion, 3 Pos Lever |
| SCHALTWERK | SRAM SX Eagle, 1x12 |
| SCHALTHEBEL | SRAM SX Eagle single click |
| BREMSE VORNE | TEKTRO HD-M745, organic pad / 203 mm Centerlock |
| BREMSE HINTEN | TEKTRO HD-M745, organic pad / 203 mm Centerlock |
| STEUERSATZ | NO.55R 1.5 |
| LENKER | PROCRAFT Trail Pro 35, 780 mm, rise: 20 mm |
| VORBAU | PROCRAFT Trail Expert 35 AICR, 0° |
| VORBAU GRÖSSE | 50 mm |
| GRIFFE | PROCRAFT Sport Pro |
| SATTEL | PROCRAFT Race |
| SATTELSTÜTZE | PROCRAFT Drop Pro, dia: 30.9 mm, 100 mm [S], 150 mm [M], 170 mm [L], 200 mm [XL], remote: PROCRAFT I-Spec II |
| SATTELKLEMME | PROCRAFT XC-68, dia: 34.9 mm |
| PEDALE | VP-993 |

| | |
|-----------------------|--|
| KETTE | SRAM SX Eagle, CN SX Eagle-12 |
| KURBELGARNITUR | SRAM SX Eagle 34T, narrow-wide, BCD 104, Spider Gen4 Boost E-MTB |
| KURBELARM | CENTURION Pro Gen4, mattschwarz/Alu gebürstet, Länge: 165 mm |
| KASSETTE | SRAM SX Eagle, CS PG-1210 Eagle, 11-50T |
| LAUFRADSATZ | PROCRAFT Altitude MD30, IW30, tubeless ready |
| NABE VORNE | SHIMANO HB-MT400-B, 15x110 mm, 32H |
| NABE HINTEN | SHIMANO FH-MT400-B, 12x148 mm, 32H |
| ACHSE VORNE | SR SUNTOUR 15QLC, 15x110 mm |
| ACHSE HINTEN | SHIMANO AX-MT500, 12x148 mm |
| SPEICHEN | PROCRAFT stainless 2.0 |
| PNEU VORNE | MAXXIS Minion DHF, tubeless ready, 60TPI, EXO |
| PNEU HINTEN | DHR II. 27.5x2.6", tubeless ready, 60TPI, EXO |
| LICHT VORNE | LEZYNE Mini STVZO E65, 210 Lumen |
| LICHT HINTEN | LEZYNE Femto STVZO |
| MOTOR | BOSCH Performance Line CX Gen4, 85 Nm, Gen 4 Drive Cover |
| BATTERIE | BOSCH PowerTube 625 Wh |
| DISPLAY | BOSCH Purion |
| GEWICHT | 25 kg |

eONE-FORTY 700 / 775

CHRISTMAS RED

MOD. 41921 / 41923
CHF 6490 [630WH] / CHF 6790 [750WH]

MERIDA 



| XC/MARATHON | TRAIL | ALL MOUNTAIN | ENDURO |



| | |
|----------------------|--|
| RAHMEN | eONE-FORTY LITE III, material: aluminium, 133mm suspension travel, 27.5x2.8" max. wheelsize, 148x12mm axle standard, intube, max. 630 Wh |
| GRÖSSEN | M(41.5cm), L(43), XL(45), XXL(47) |
| GABEL | FOX Rhythm 34 Float eMTB+, Air, 140mm suspension travel, Tapered, 51mm fork offset, 29x2.5" max wheelsize |
| DÄMPFER | Rock Shox Deluxe Select+, platform |
| SCHALTWERK | Shimano XT RDM8100 Shadow+ 12 |
| SCHALTHEBEL | Shimano DEORE M6100 12 |
| BREMSE VORNE | Shimano SLX, 4 piston / 203 mm |
| BREMSE HINTEN | Shimano SLX, 4 piston / 203 mm |
| STEUERSATZ | MERIDA-8152 |
| LENKER | MERIDA EXPERT eTR, 780mm width, 20mm rise |
| VORBAU | MERIDA EXPERT eTRII, material: aluminium, 35mm diameter, 0° stem angle, Supernova mount |
| VORBAU GRÖSSE | 50 mm all sizes |
| GRIFFE | MERIDA EXPERT EC |
| SATTEL | MERIDA EXPERT CC, V-mount |
| SATTELSTÜTZE | MERIDA EXPERT TR, 30.9mm diameter, 0mm setback, S: 125mm travel seatpost - M/L 150mm travel seatpost - XL/XXL 170mm travel seatpost |
| SATTELKLEMME | MERIDA EXPERT clamp |
| PEDALE | VP VP-E527 |

| | |
|-----------------------|---|
| KETTE | CN-M6100 |
| KURBELGARNITUR | Shimano CRE80-12-B, 34 teeth, Shimano FCEM600 |
| KURBELARM | Shimano FCEM600, 165 mm for all sizes |
| KASSETTE | Shimano M6100, 10-51 teeth, 12 speed |
| LAUFRADSATZ | MERIDA EXPERT TR, 29mm inner width, material: aluminium, Tubeless ready (tubeless tape and valves not included) |
| NABEN VORNE | Shimano SLX, 110x15mm width front hub, 32 spoke holes, Centerlock |
| NABEN HINTEN | Shimano SLX, 148x12mm width rear hub, 36 spoke holes, Centerlock |
| STECKACHSE | MERIDA EXPERT TR, including removeable lever, 6/4mm allen key |
| SPEICHEN | Black stainless |
| PNEU VORNE | MAXXIS REKON, 29x2.4", fold, 3C EXO MaxxTerra |
| PNEU HINTEN | MAXXIS REKON, 27.5x2.6", fold, TR 3C EXO MaxxTerra |
| SCHUTZBLECHE | C093-02F + C093-02R |
| LICHT VORNE | LEZYNE E-BIKE POWER STVZO E115, reverse MERIDA Custom Mount |
| LICHT HINTEN | USB REAR Light CG-214RG |
| MOTOR | Shimano EP8, 85Nm, motor cover: SM-DC-EP800 |
| BATTERIE | Shimano E8036 630Wh, battery holder: Shimano BM-E8031 / Simplo internal battery 750Wh |
| DISPLAY | Shimano SC-E7000 |
| GEWICHT | 23,02 kg |



Lhasa E R850i / R860i

OXIDRED (RED/BLACK)

MOD. 91919 / 91920
CHF 4999 [500WH] / CHF 5299 [625WH]

CENTURION 



| XC/MARATHON | TRAIL | ALL MOUNTAIN | ENDURO |



| | |
|----------------------|---|
| RAHMEN | Lhasa R intube, Material: Aluminium, Steuerrohr: 1.5" straight, Ausfallende: 12x148mm, Bremsaufnahme: Postmount 180mm |
| GRÖSSEN | XS(38cm) [27.5"], S(43), M(48), L(53), XL(58) [29"] |
| GABEL | SR SUNTOUR RAIDON34 BOOST LOR, Federweg: 100mm, 1.5" tapered |
| DÄMPFER | SR SUNTOUR Edge LOR8, Federweg: 100mm, 165x38mm, 2 Pos Lever |
| SCHALTWERK | SRAM SX Eagle1x12 |
| SCHALTHEBEL | SRAM SX Eagle single click |
| BREMSE VORNE | SHIMANO Deore, BR-M6100, resin pad / 203mm Centerlock |
| BREMSE HINTEN | SHIMANO Deore, BR-M6100, resin pad / 203mm Centerlock |
| STEUERSATZ | NO.55R 1.5 |
| LENKER | PROCRAFT Riser Pro, dia: 31.8mm, 680mm (XS), 720mm (S, M, L, XL), rise: 22mm |
| VORBAU | PROCRAFT Comp II7° |
| VORBAU GRÖSSE | Länge: 60mm(XS), 70mm(S), 80mm(M), 90mm(L), 100mm(XL) |
| GRIFFE | PROCRAFT Sport Pro |
| SATTEL | PROCRAFT Race |
| SATTELSTÜTZE | PROCRAFT Pro II, dia: 30.9mm, 350mm (XS), 350mm (S, M), 400mm (L, XL) |
| SATTELKLEMME | PROCRAFT XC-68dia: 34.9mm |
| PEDALE | VP-993 |

| | |
|-----------------------|---|
| KETTE | SRAM SX Eagle, CN SX Eagle-12 |
| KURBELGARNITUR | SRAM SX Eagle 34T, narrow-wide, BCD 104, Spider Gen4 Boost E-MTB |
| KURBELARM | CENTURION Pro Gen4, mattschwarz/Alu gebürstet, Länge: 170mm (XS), 170mm (S), 175mm (M, L, XL) |
| KASSETTE | SRAM SX Eagle, CS PG-1210 Eagle, 11-50T |
| LAUFRADSATZ | PROCRAFT Altitude MD27, 1W27, tubeless ready |
| NABE VORNE | SHIMANO HB-MT400-B, 15x110mm, 32H |
| NABE HINTEN | SHIMANO FH-MT400-B, 12x148mm, 32H |
| ACHSE VORNE | SR SUNTOUR 15QLC3215x110mm |
| ACHSE HINTEN | SHIMANO AX-MT50012x148mm |
| SPEICHEN | PROCRAFT stainless 2.0 |
| PNEU VORNE | SCHWALBE Smart Sam 27.5/29x2.25" Performance Line mit Ref ex |
| PNEU HINTEN | SCHWALBE Smart Sam 27.5/29x2.25" Performance Line mit Ref ex |
| LICHT VORNE | LEZYNE Mini STVZO E65210 Lumen |
| LICHT HINTEN | LEZYNE Femto STVZO |
| MOTOR | BOSCH Performance Line CX Gen4, 85 Nm, Gen 4 Drive Cover |
| BATTERIE | BOSCH PowerTube 500 Wh [XS] / - 625 Wh [S, M, L, XL] |
| DISPLAY | BOSCH Intuvia |
| GEWICHT | 23,1kg [500Wh] / 23,7 kg [625Wh] |

eONE-FORTY 400

SILK ANTHRACITE/BLACK

MOD. 41926 / 41927
CHF 4450 [504WH] / CHF 4599 [630WH]

MERIDA 



| XC/MARATHON | TRAIL | ALL MOUNTAIN | ENDURO |



| | |
|----------------------|--|
| RAHMEN | eONE-FORTY LITE III, material: aluminium, 133mm suspension travel, 27.5x2.8" max. wheelsize, 148x12mm axle standard, intube, max. 630 Wh |
| GRÖSSEN | S(40.5cm) [504Wh], M(41.5cm), L(43), XL(45), XXL(47) [630Wh] |
| GABEL | Suntour XCR34 LOR DS, Air Boost, 140mm, Tapered, 51mm fork offset, 29x2.4" max wheelsize |
| DÄMPFER | SUNTOUR RS-EDGE-TR-LO-R8-M6, lockout |
| SCHALTWERK | Shimano Deore RDM5120 10 |
| SCHALTHEBEL | Shimano Deore M4100-RC1 clamp band 10 |
| BREMSE VORNE | Shimano M4100, 4 piston / 203 mm |
| BREMSE HINTEN | Shimano M4100, 2 piston / 180 mm |
| STEUERSATZ | MERIDA-8152 |
| LENKER | MERIDA EXPERT eTR, 780mm width, 20mm rise |
| VORBAU | MERIDA EXPERT eTRII, material: aluminium, 35mm diameter, 0° stem angle, Supernova mount |
| VORBAU GRÖSSE | 50 mm all sizes |
| GRIFFE | MERIDA EXPERT EC |
| SATTEL | MERIDA COMP CC, V-mount |
| SATTELSTÜTZE | MERIDA COMP TR, 30.9mm diameter, 0mm setback, S 100mm travel seatpost - M/L 125mm travel seatpost - XL 150mm travel seatpost |
| SATTELKLEMME | MERIDA EXPERT clamp |
| PEDALE | VP VPE-537 |

| | |
|-----------------------|---|
| KETTE | CNHG54 |
| KURBELGARNITUR | Shimano CRE70-B, 34 teeth, Shimano FCME600 |
| KURBELARM | Shimano FCME600, 165 mm for all sizes |
| KASSETTE | Shimano M4100, 11-46 teeth, 10 speed |
| LAUFRADSATZ | MERIDA COMP TR, 29mm inner width, material: aluminium, Tubeless ready (tubeless tape and valves not included) |
| NABEN VORNE | Shimano MT400-B, 110x15mm width front hub, 32 spoke holes, Centerlock |
| NABEN HINTEN | Shimano MT400-B, 148x12mm width rear hub, 36 spoke holes, Centerlock |
| STECKACHSE | MERIDA COMP TR, including removeable lever, 6/4mm allen key |
| SPEICHEN | Black stainless |
| PNEU VORNE | MAXXIS REKON, 29x2.4", wire, DUAL |
| PNEU HINTEN | MAXXIS REKON, 27.5x2.6", wire, EXO |
| SCHUTZBLECHE | C093-02F + C093-02R |
| LICHT VORNE | CG-119PG-BLACK(1) |
| LICHT HINTEN | CG-404RG-BLK |
| MOTOR | Shimano EP8, 85Nm, motor cover: SM-DC-EP800 |
| BATTERIE | Shimano E8035 504Wh [S] / Shimano E8036 630Wh, battery holder: Shimano BM-E8031 |
| DISPLAY | Shimano SC-E5003 |
| GEWICHT | 23,33 kg |



PROLITE 66
TRIPLE BUTTED
ALUMINIUM



HYDRO
FORMING
SYSTEM



X-TAPER
HEADTUBE



SMOOTH
WELDING



INTERNAL
CABLE
ROUTING



SMART
ENTRY



DIZ
READY



K-MOUNT



CASTING
MOTOR
BRACKET



INTERNAL
BLOCK
SYSTEM



ENERGY
GUARD
TWIST

eONE-FORTY 400

BLACK/ORANGE

MOD. 41928 / 41929
CHF 4450 [504WH] / CHF 4599 [630WH]



| XC/MARATHON | TRAIL | ALL MOUNTAIN | ENDURO |



| | |
|----------------------|--|
| RAHMEN | eONE-FORTY LITE III, material: aluminium, 133mm suspension travel, 27.5x2.8" max. wheelsize, 148x12mm axle standard, intube, max. 630 Wh |
| GRÖSSEN | S(40.5cm) [504Wh], M(41.5cm), L(43), XL(45), XXL(47) [630Wh] |
| GABEL | Suntour XCR34 LOR DS, Air Boost, 140mm, Tapered, 51mm fork offset, 29x2.4" max wheelsize |
| DÄMPFER | SUNTOUR RS-EDGE-TR-LO-R8-M6, lockout |
| SCHALTWERK | Shimano Deore RDM5120 10 |
| SCHALTHEBEL | Shimano Deore M4100-RC1 clamp band 10 |
| BREMSE VORNE | Shimano M4100, 4 piston / 203 mm |
| BREMSE HINTEN | Shimano M4100, 2 piston / 180 mm |
| STEUERSATZ | MERIDA-8152 |
| LENKER | MERIDA EXPERT eTR, 780mm width, 20mm rise |
| VORBAU | MERIDA EXPERT eTR II, material: aluminium, 35mm diameter, 0° stem angle, Supernova mount |
| VORBAU GRÖSSE | 50 mm all sizes |
| GRIFFE | MERIDA EXPERT EC |
| SATTEL | MERIDA COMP CC, V-mount |
| SATTELSTÜTZE | MERIDA COMP TR, 30.9mm diameter, 0mm setback, S 100mm travel seatpost - M/L 125mm travel seatpost - XL 150mm travel seatpost |
| SATTELKLEMME | MERIDA EXPERT clamp |
| PEDALE | VP VPE-537 |

| | |
|-----------------------|---|
| KETTE | CNHG54 |
| KURBELGARNITUR | Shimano CRE70-B, 34 teeth, Shimano FCeM600 |
| KURBELARM | Shimano FCeM600, 165 mm for all sizes |
| KASSETTE | Shimano M4100, 11-46 teeth, 10 speed |
| LAUFRADSATZ | MERIDA COMP TR, 29mm inner width, material: aluminium, Tubeless ready (tubeless tape and valves not included) |
| NABEN VORNE | Shimano MT400-B, 110x15mm width front hub, 32 spoke holes, Centerlock |
| NABEN HINTEN | Shimano MT400-B, 148x12mm width rear hub, 36 spoke holes, Centerlock |
| STECKACHSE | MERIDA COMP TR, including removeable lever, 6/4mm allen key |
| SPEICHEN | Black stainless |
| PNEU VORNE | MAXXIS REKON, 29x2.4", wire, DUAL |
| PNEU HINTEN | MAXXIS REKON, 27.5x2.6", wire, EXO |
| SCHUTZBLECHE | C093-02F + C093-02R |
| LICHT VORNE | CG-119PG-BLACK(I) |
| LICHT HINTEN | CG-404RG-BLK |
| MOTOR | Shimano EP8, 85Nm, motor cover: SM-DC-EP800 |
| BATTERIE | Shimano E8035 504Wh [S] / Shimano E8036 630Wh, battery holder: Shimano BM-E8031 |
| DISPLAY | Shimano SC-E5003 |
| GEWICHT | 23,33 kg |



eONE-FORTY EQ

SPARKLING DEEP GREEN (GREEN)

MOD. 41919 / 41920
CHF 5350 [504WH] / CHF 5490 [630WH]

MERIDA 



| URBAN | COMMUTING | LEISURE | TRAIL |



| | |
|----------------------|--|
| RAHMEN | eONE-FORTY LITE III, material: aluminium, 133mm suspension travel, 27.5x2.8" max. wheelsize, 148x12mm axle standard, intube, max. 630 Wh |
| GRÖSSEN | S(40.5cm) [504Wh], M(41.5cm), L(43), XL(45), XXL(47) [630Wh] |
| GABEL | Suntour ZERON 35-Boost LOR, Air, 140mm suspension travel, Tapered, 51mm fork offset, 29x2.4" max wheelsize |
| DÄMPFER | SUNTOUR RS-EDGE-TR-LO-R8-M6, lockout |
| SCHALTWERK | Shimano Deore RDM5100 11 |
| SCHALTHEBEL | Shimano Deore M5100 11 |
| BREMSE VORNE | Shimano M4100, 4 piston / 203 mm |
| BREMSE HINTEN | Shimano M4100, 4 piston / 203 mm |
| STEUERSATZ | MERIDA-8152 |
| LENKER | MERIDA EXPERT eTR, 780mm width, 20mm rise |
| VORBAU | MERIDA EXPERT eTRII, material: aluminium, 35mm diameter, 0° stem angle, Supernova mount |
| VORBAU GRÖSSE | 50 mm all sizes |
| GRIFFE | MERIDA EXPERT EC |
| SATTEL | MERIDA EXPERT CC, V-mount |
| SATTELSTÜTZE | MERIDA COMP TR, 30.9mm diameter, 0mm setback, S 100mm travel seatpost - M/L 125mm travel seatpost - XL 150mm travel seatpost |
| SATTELKLEMME | MERIDA EXPERT clamp |
| PEDALE | VP VP-E-537 |

| | |
|-----------------------|---|
| KETTE | HG601-11 |
| KURBELGARNITUR | Shimano CRE70-B, 34 teeth, Shimano FC6M600 |
| KURBELARM | Shimano FC6M600, 165 mm for all sizes |
| KASSETTE | Shimano M5100, 11-51 teeth, 11 speed |
| LAUFRADESATZ | MERIDA COMP TR, 29mm inner width, material: aluminium, Tubeless ready (tubeless tape and valves not included) |
| NABEN VORNE | Shimano MT400-B, 110x15mm width front hub, 32 spoke holes, Centerlock |
| NABEN HINTEN | Shimano MT400-B, 148x12mm width rear hub, 36 spoke holes, Centerlock |
| STECKACHSE | MERIDA EXPERT TR, including removeable lever, 6/4mm allen key |
| SPEICHEN | Black stainless |
| PNEU VORNE | MAXXIS REKON, 29x2.4", wire, DUAL |
| PNEU HINTEN | MAXXIS REKON, 27.5x2.6", wire, EXO |
| SCHUTZBLECHE | Fender:FA311-70A / 75E3 with SW803V-70 / 75, fender stay MA007, alloy rail |
| LICHT VORNE | LEZYNE E-BIKE POWER STVZO E115, reverse MERIDA Custom Mount |
| LICHT HINTEN | Herrmans H-Cargo integrated in MERIDA MIK carrier |
| MOTOR | Shimano EP8, 85Nm, motor cover: SM-DC-EP800 |
| BATTERIE | Shimano E8035 504Wh [S] / Shimano E8036 630Wh, battery holder: Shimano BM-E8031 |
| DISPLAY | Shimano SC-E5003 |
| GEWICHT | 24,88 kg |



Lhasa E R850i EQ / R860i EQ

MOD. 91921 / 91922
CHF 5199 [500WH] / CHF 5399 [625WH]

MATT BLACK (ANTHRACITE/SILVER)

CENTURION 



| URBAN | COMMUTING | LEISURE | TRAIL |



| | |
|----------------------|---|
| RAHMEN | Lhasa R intube, Material: Aluminium, Steuerrohr: 1.5" straight, Ausfallende: 12x148mm, Bremsaufnahme: Postmount 180mm |
| GRÖSSEN | XS(38cm) [27.5"], S(43), M(48), L(53), XL(58) [29"] |
| GABEL | SR SUNTOUR RAIDON34 BOOST LOR, Federweg: 100mm, 1.5" tapered |
| DÄMPFER | SR SUNTOUR Edge LOR8, Federweg: 100mm, 165x38mm, 2 Pos Lever |
| SCHALTWERK | SRAM SX Eagle1x12 |
| SCHALTHEBEL | SRAM SX Eagle single click |
| BREMSE VORNE | SHIMANO Deore, BR-M6100, resin pad / 203mm Centerlock |
| BREMSE HINTEN | SHIMANO Deore, BR-M6100, resin pad / 203mm Centerlock |
| STEUERSATZ | NO.55R 1.5 |
| LENKER | PROCRAFT Riser Pro, dia: 31.8mm, 680mm (XS), 720mm (S, M, L, XL), rise: 22mm |
| VORBAU | PROCRAFT Comp II7° |
| VORBAU GRÖSSE | Länge: 60mm(XS), 70mm(S), 80mm(M), 90mm(L), 100mm(XL) |
| GRIFFE | PROCRAFT Sport Pro |
| SATTEL | PROCRAFT Race |
| SATTELSTÜTZE | PROCRAFT Pro II, dia: 30.9mm, 350mm (XS, S, M), 400mm (L, XL) |
| SATTELKLEMME | PROCRAFT XC-68dia: 34.9mm |
| PEDALE | VP-993 |
| KETTE | SRAM SX Eagle, CN SX Eagle-12 |

| | |
|-----------------------|---|
| KURBELGARNITUR | SRAM SX Eagle 34T, narrow-wide, BCD 104, Spider Gen4 Boost E-MTB |
| KURBELARM | CENTURION Pro Gen4, mattschwarz/Alu gebürstet, Länge: 170mm (XS), 170mm (S), 175mm (M, L, XL) |
| KASSETTE | SRAM SX Eagle, CS PG-1210 Eagle, 11-50T |
| LAUFRADSATZ | PROCRAFT Altitude MD27, I/W27, tubeless ready |
| NABE VORNE | SHIMANO HB-MT400-B, 15x110mm, 32H |
| NABE HINTEN | SHIMANO FH-MT400-B, 12x148mm, 32H |
| ACHSE VORNE | SR SUNTOUR 15QLC3215x110mm |
| ACHSE HINTEN | SHIMANO AX-MT50012x148mm |
| SPEICHEN | PROCRAFT stainless 2.0 |
| PNEU VORNE | SCHWALBE Smart Sam 27.5/29x2.25" Performance Line mit Ref ex |
| PNEU HINTEN | SCHWALBE Smart Sam 27.5/29x2.25" Performance Line mit Ref ex |
| SCHUTZBLECHE | TUBUS Wingee 62 |
| LICHT VORNE | LEZYNE Mini STVZO E65210 Lumen |
| LICHT HINTEN | TRELOCK LS 611 Duo Flat |
| MOTOR | BOSCH Performance Line CX Gen4, 85 Nm, Gen 4 Drive Cover |
| BATTERIE | BOSCH PowerTube 500 Wh [XS] / - 625 Wh [S, M, L, XL] |
| DISPLAY | BOSCH Intuvia |
| GEWICHT | 24,5 kg [500Wh] / 25,1 kg [625Wh] |

Lhasa E R750i.27 EQ / R750i.29 EQ

MOD. 91925 / 91926
CHF 4799

MATT ANTHRACITE (RED/BLACK)

CENTURION 



| URBAN | COMMUTING | LEISURE | TRAIL |



| | |
|----------------------|---|
| RAHMEN | Lhasa R intube, Material: Aluminium, Steuerrohr: 1.5" straight, Ausfallende: 12x148 mm, Bremsaufnahme: Postmount 180 mm |
| GRÖSSEN | XS(38cm) [27.5"], S(43), M(48), L(53), XL(58) [29"] |
| GABEL | SR SUNTOUR XCR34 AIR BOOST LOR, Federweg: 100 mm, 1.5" tapered |
| DÄMPFER | SR SUNTOUR Edge LOR8, Federweg: 100 mm, 165x38 mm, 2 Pos Lever |
| SCHALTWERK | SHIMANO Deore, RD-M4120-DSGS, 1x10 |
| SCHALTHEBEL | SHIMANO DeoreSL-M4100-R |
| BREMSE VORNE | SHIMANO BR-MT410resin pad / 180 mm Centerlock |
| BREMSE HINTEN | SHIMANO BR-MT410resin pad / 180 mm Centerlock |
| STEUERSATZ | NO.55R/57B |
| LENKER | PROCRAFT Riser Pro, dia: 31.8 mm, 680 mm [XS], 720 mm [S, M, L, XL], rise: 22 mm |
| VORBAU | PROCRAFT Comp II 7° |
| VORBAU GRÖSSE | 60 mm [XS] 70 mm [S] 80 mm [M] 90 mm [L] 100 mm [XL] |
| GRIFFE | PROCRAFT Sport Pro |
| SATTEL | PROCRAFT Race |
| SATTELSTÜTZE | PROCRAFT Pro II, dia: 30.9 mm, 350 mm [XS, S, M], 400 mm [L, XL] |
| SATTELKLEMME | PROCRAFT XC-68dia: 34.9 mm |
| PEDALE | VP-993 |

| | |
|-----------------------|---|
| KETTE | KMC x10e EPT |
| KURBELGARNITUR | PROCRAFT Pro 36T[27.5"] 34T[29"], narrow-wide, BCD 104, Spider Gen4 Boost E-MTB |
| KURBELARM | CENTURION Comp Gen4, mattschwarz, Länge: 170 mm [XS, S], 175 mm [M, L, XL] |
| KASSETTE | SHIMANO Deore, CS-M4100-10, 11-42T |
| LAUFRADSATZ | PROCRAFT Altitude MD27, IW27, tubeless ready |
| NABE VORNE | SHIMANO HB-MT400-B, 15x110 mm, 32H |
| NABE HINTEN | SHIMANO FH-MT400-B, 12x148 mm, 32H |
| ACHSE VORNE | SR SUNTOUR 15QLC3215x110 mm |
| ACHSE HINTEN | SHIMANO AX-MT50012x148 mm |
| SPEICHEN | PROCRAFT stainless 2.0 |
| PNEU VORNE | SCHWALBE Smart Sam 27.5"/29x2.25" Performance Line mit Ref ex |
| PNEU HINTEN | SCHWALBE Smart Sam 27.5"/29x2.25" Performance Line mit Ref ex |
| SCHUTZBLECHE | TUBUS Winge 62 |
| LICHT VORNE | LEZYNE Mini STVZO E65210 Lumen |
| LICHT HINTEN | TRELOCK LS 611 Duo Flat |
| MOTOR | BOSCH Performance Line CX Gen4, 85 Nm, Gen 4 Drive Cover |
| BATTERIE | BOSCH PowerTube 500 Wh |
| DISPLAY | BOSCH Intuvia |
| GEWICHT | 24,8 kg [27.5"] / 25,4 [29"] |

eONE-TWENTY 500 SE

MOD. 41915
CHF 3999

GREY/RED

MERIDA 



| XC/MARATHON | TRAIL | ALL MOUNTAIN | ENDURO |



| | |
|----------------------|--|
| RAHMEN | eONE-TWENTY LITE, material: aluminium, 120mm suspension travel, 27.5"x2.8" wheelsize, 148x12mm axle standard, max. 630 Wh |
| GRÖSSEN | S(41cm), M(44), L(49), XL(54) |
| GABEL | Suntour XCR34 LOR, Air, 130mm suspension travel, Tapered, 51mm fork offset, 27.5x2.6" max wheelsize |
| DÄMPFER | Rock Shox Deluxe Select |
| SCHALTWERK | Shimano Deore RDM5120 10 |
| SCHALTHEBEL | Shimano Deore M4100-IRC1 10 |
| BREMSE VORNE | Shimano M4100, 4 piston / 203 mm |
| BREMSE HINTEN | Shimano M4100, 2 piston / 203 mm |
| STEUERSATZ | FSA NO.55EP neck |
| LENKER | MERIDA EXPERT eTR, 780mm width, 20mm rise |
| VORBAU | MERIDA Expert eTR, material: aluminium, 35mm diameter, 0° stem angle |
| VORBAU GRÖSSE | 60 mm all sizes |
| GRIFFE | MERIDA EXPERT EC |
| SATTEL | MERIDA COMP SL, V-mount |
| SATTELSTÜTZE | MERIDA COMP TR, 30.9mm diameter, 0mm setback, S 100mm travel seatpost - M/L 125mm travel seatpost - XL 150mm travel seatpost |
| SATTELKLEMME | MERIDA EXPERT clamp |
| PEDALE | VP VPE-537 |

| | |
|-----------------------|---|
| KETTE | CNHG54 |
| KURBELGARNITUR | Shimano CRE70-B, 34 teeth, Shimano FCEM600 |
| KURBELARM | Shimano FCEM600, 165 mm for all sizes |
| KASSETTE | Shimano M4100, 11-46 teeth, 10 speed |
| LAUFRADSATZ | MERIDA COMP TR, 29mm inner width |
| NABEN VORNE | Shimano MT400-B, 110x15mm width front hub, 32 spoke holes, Centerlock |
| NABEN HINTEN | Shimano MT400-B, 148x12mm width rear hub, 36 spoke holes, Centerlock |
| STECKACHSE | MERIDA COMP TR, including removeable lever, 6/4mm allen key |
| SPEICHEN | Black stainless |
| PNEU VORNE | Kenda Regolith, 27.5x2.6", wire |
| PNEU HINTEN | Kenda Regolith, 27.5x2.6", wire |
| LICHT VORNE | CG-119PG-BLACK(1) |
| LICHT HINTEN | CG-404RG-BLK |
| MOTOR | Shimano EP8, 85Nm, motor cover: SM-DC-EP800 |
| BATTERIE | Shimano E8016, 630Wh, battery holder: Shimano BM-E8016 |
| DISPLAY | Shimano SC-E5003 |
| GEWICHT | --- |





E-BIKE HARDTAIL



Backfire Fit E R750i.27 / R750i.29

MOD. 91951 / 91952
CHF 3899

POLARWHITE (BLACK/RED)

CENTURION 



| LEISURE | TRAIL | ALL MOUNTAIN | ENDURO |



| | |
|----------------------|--|
| RAHMEN | Backfire Fit E Intube, Material: Aluminium, Steuerrohr: 1.5" straight, Ausfallende: 12x148 mm, Bremsaufnahme: Postmount 180 mm |
| GRÖSSEN | XS(38cm) [27.5"], S(43), M(48), L(53), XL(58) [29"] |
| GABEL | SR SUNTOUR XCR34 AIR BOOST LOR, Federweg: 100 mm, 1.5" tapered |
| SCHALTWERK | SHIMANO Deore, RD-M4120-DSGS, 1x10 |
| SCHALTHEBEL | SHIMANO DeoreSL-M4100-R |
| BREMSE VORNE | SHIMANO BR-MT410resin pad / 180 mm Centerlock |
| BREMSE HINTEN | SHIMANO BR-MT410resin pad / 180 mm Centerlock |
| STEUERSATZ | NO.55R/57B |
| LENKER | PROCRAFT Riser Pro, dia: 31.8 mm, 680 mm [XS], 720 mm [S, M, L, XL], rise: 22 mm |
| VORBAU | PROCRAFT Comp II7° |
| VORBAU GRÖSSE | 80 mm |
| GRIFFE | PROCRAFT Sport Pro |
| SATTEL | PROCRAFT Race |
| SATTELSTÜTZE | PROCRAFT Pro II, dia: 30.9 mm, 350 mm [XS, S, M], 400 mm [L, XL] |
| SATTELKLEMME | PROCRAFT XC-68dia: 34.9 mm |
| PEDALE | VP-993 |
| KETTE | KMCx10e EPT |

| | |
|-----------------------|---|
| KURBELGARNITUR | PROCRAFT Pro 36T[27.5"] 34T[29"], narrow-wide, BCD 104, Spider Gen4 Boost E-MTB |
| KURBELARM | CENTURION Comp Gen4, mattschwarz, Länge: 170 mm [XS, S], 175 mm [M, L, XL] |
| KASSETTE | SHIMANO Deore, CS-M4100-10, 11-42T |
| LAUFRADSATZ | PROCRAFT Altitude MD27, IW27, tubeless ready |
| NABE VORNE | SHIMANO HB-MT400-B, 15x110 mm, 32H |
| NABE HINTEN | SHIMANO FH-MT400-B, 12x148 mm, 32H |
| ACHSE VORNE | SR SUNTOUR 15QLC3215x110 mm |
| ACHSE HINTEN | SHIMANO AX-MT50012x148 mm |
| SPEICHEN | PROCRAFT stainless 2.0 |
| PNEU VORNE | SCHWALBE Smart Sam 27.5/29x2.25" Performance Line mit Ref ex |
| PNEU HINTEN | SCHWALBE Smart Sam 27.5/29x2.25" Performance Line mit Ref ex |
| LICHT VORNE | LEZYNE Mini STVZO E65210 Lumen |
| LICHT HINTEN | LEZYNE Femto STVZO |
| MOTOR | BOSCH Performance Line CX Gen4, 85 Nm, Gen 4 Drive Cover |
| BATTERIE | BOSCH PowerTube 500 Wh |
| DISPLAY | BOSCH Purion |
| GEWICHT | 21,6 kg |

eBIG.NINE 400 EQ

SILK SAND (BLACK)

MOD. 41941
CHF 3799

MERIDA 



| URBAN | COMMUTING | LEISURE | TRAIL |



| | |
|----------------------|--|
| RAHMEN | eBIG.NINE LITE III, material: aluminium, 29x2.35" without fender max./ 29"x2.25" with fender max. wheelsize, 148x12mm axle standard, intube, max. 630 Wh |
| GRÖSSEN | S(38cm), M(43), L(48), XL(53) |
| GABEL | Suntour XCM34-Boost LOR DS, 100mm, Tapered, 51mm fork offset, 29x2.4" max wheelsize |
| SCHALTWERK | Shimano Deore M5120, SGS |
| SCHALTHEBEL | Shimano Deore M4100 |
| BREMSE VORNE | Shimano MT-200, 2 piston / 180 mm |
| BREMSE HINTEN | Shimano MT-200, 2 piston / 180 mm |
| STEUERSATZ | MERIDA-8155 (for the steerer 1-1/8" - 1.5") |
| LENKER | MERIDA EXPERT CC, material: aluminium, 720mm width, 10mm rise |
| VORBAU | MERIDA EXPERT CT, material: aluminium, 31.8mm diameter, adjustable |
| VORBAU GRÖSSE | 90 mm all sizes |
| GRIFFE | MERIDA EXPERT TK |
| SATTEL | MERIDA EXPERT TK, V-mount |
| SATTELSTÜTZE | MERIDA EXPERT CC, material: aluminium, 34.9mm diameter, 0mm setback |
| SATTELKLEMMER | MERIDA EXPERT |
| PEDALE | VP VPE-537 |
| KETTE | CNHG54 |

| | |
|-----------------------|---|
| KURBELGARNITUR | Shimano CRE70-B, 34 teeth, Shimano FCEM600 |
| KURBELARM | Shimano FCEM600, 165 mm for all sizes |
| KASSETTE | Shimano M4100, 11-46 teeth, 10 speed |
| LAUFRADSATZ | MERIDA COMP CC, 20mm inner width, material: aluminium |
| NABEN VORNE | Shimano MT400-B, 110x15mm width front hub, 32 spoke holes, Centerlock |
| NABEN HINTEN | Shimano MT400-B, 148x12mm width rear hub, 36 spoke holes, Centerlock |
| STECKACHSE | MERIDA COMP TR, including removeable lever, 6/4mm allen key |
| SPEICHEN | Black stainless |
| PNEU VORNE | KENDA Booster, 29x2.2", wire |
| PNEU HINTEN | KENDA Booster, 29x2.2", wire |
| SCHUTZBLECHE | Sunnywheel SW-FA311-65A/ SW-FA311-65E1 |
| LICHT VORNE | LEZYNE E-BIKE HECTO STVZO E65, X-Lock stem mount |
| LICHT HINTEN | Spanninga Commuter GLOW XE |
| RAMENSCHLOSS | Abus 5650 LH-3 lock |
| MOTOR | Shimano EP8, 85Nm, motor cover: SM-DC-EP800 |
| BATTERIE | Shimano E8036, 630Wh, battery holder: Shimano BM-E8030 |
| DISPLAY | Shimano SC-E5003 |
| GEWICHT | 24,86 kg |



eBIG.TOUR 400 EQ

SILK SAND (BLACK)

MOD. 41939
CHF 3799

MERIDA 



| URBAN | COMMUTING | LEISURE | TRAIL |



| | |
|----------------------|--|
| RAHMEN | eBIG.TOUR LITE III, material: aluminium, 29x2.35" without fender max./ 29"x2.25" with fender max. wheelsize, 148x12mm axle standard, intube, max. 630 Wh |
| GRÖSSEN | S(38cm), M(43), L(48), XL(53) |
| GABEL | Suntour XCM34-Boost LOR DS, 100mm, Tapered, 51mm fork offset, 29x2.4" max wheelsize |
| SCHALTWERK | Shimano Deore M5120, SGS |
| SCHALTHEBEL | Shimano Deore M4100 |
| BREMSE VORNE | Shimano MT-200, 2 piston / 180 mm |
| BREMSE HINTEN | Shimano MT-200, 2 piston / 180 mm |
| STEUERSATZ | MERIDA-8155 (for the steerer 1-1/8"~1.5") |
| LENKER | MERIDA EXPERT CC, material: aluminium, 720mm width, 10mm rise |
| VORBAU | MERIDA EXPERT CT, material: aluminium, 31.8mm diameter, adjustable |
| VORBAU GRÖSSE | 90 mm all sizes |
| GRIFFE | MERIDA EXPERT TK |
| SATTEL | MERIDA EXPERT TK, V-mount |
| SATTELSTÜTZE | MERIDA EXPERT CC, material: aluminium, 34.9mm diameter, 0mm setback |
| SATTELKLEMME | MERIDA EXPERT |
| PEDALE | VP VPE-537 |
| KETTE | CNHG54 |

| | |
|-----------------------|---|
| KURBELGARNITUR | Shimano CRE70-B, 34 teeth, Shimano FCeM600 |
| KURBELARM | Shimano FCeM600, 165 mm for all sizes |
| KASSETTE | Shimano M4100, 11-46 teeth, 10 speed |
| LAUFRADSATZ | MERIDA COMP CC, 20mm inner width, material: aluminium |
| NABEN VORNE | Shimano MT400-B, 110x15mm width front hub, 32 spoke holes, Centerlock |
| NABEN HINTEN | Shimano MT400-B, 148x12mm width rear hub, 36 spoke holes, Centerlock |
| STECKACHSE | MERIDA EXPERT TR, including removeable lever, 6/4mm allen key |
| SPEICHEN | Black stainless |
| PNEU VORNE | KENDA Booster, 29x2.2", wire |
| PNEU HINTEN | KENDA Booster, 29x2.2", wire |
| SCHUTZBLECHE | Sunnywheel SW-FA311-65A/65E1 |
| LICHT VORNE | LEZYNE E-BIKE HECTO STVZO E65, X-Lock stem mount |
| LICHT HINTEN | Spanninga Commuter GLOW XE |
| RAMENSCHLOSS | Abus 5650 LH-3 lock |
| MOTOR | Shimano EP8, 85Nm, motor cover: SM-DC-EP800 |
| BATTERIE | Shimano E8036, 630Wh, battery holder: Shimano BM-E8030 |
| DISPLAY | Shimano SC-E5003 |
| GEWICHT | 24,83 kg |



eBIG.NINE 400

TEAL-BLUE (LIME)

MOD. 41943
CHF 3599

MERIDA 



| LEISURE | TRAIL | ALL MOUNTAIN | ENDURO |



| | |
|----------------------|---|
| RAHMEN | eBIG.NINE LITE III, material: aluminium, 29x2.35" without fender max./29"x2.25" with fender max. wheelsize, 148x12mm axle standard, intube, max. 630 Wh |
| GRÖSSEN | S(38cm), M(43), L(48), XL(53) |
| GABEL | Suntour XCM34-Boost LOR DS, 100mm, Tapered, 51mm fork offset, 29x2.4" max wheelsize |
| SCHALTWERK | Shimano Deore M5120, SGS |
| SCHALTHEBEL | Shimano Deore M4100 |
| BREMSE VORNE | Shimano MT-200, 2 piston / 180 mm |
| BREMSE HINTEN | Shimano MT-200, 2 piston / 180 mm |
| STEUERSATZ | MERIDA-8157 |
| LENKER | MERIDA EXPERT eTR, 760mm width, 20mm rise |
| VORBAU | MERIDA EXPERT eTRiL, material: aluminium, 35mm diameter, 0° stem angle, GoPro & Supernova mount |
| VORBAU GRÖSSE | 50 mm all sizes |
| GRIFFE | MERIDA EXPERT EC |
| SATTEL | MERIDA COMP CC, V-mount |
| SATTELSTÜTZE | MERIDA EXPERT CC, material: aluminium, 34.9mm diameter, 0mm setback |
| SATTELKLEMME | MERIDA EXPERT |
| PEDALE | VP VPE-537 |
| KETTE | CNHG54 |

| | |
|-----------------------|---|
| KURBELGARNITUR | Shimano CRE70-B, 34 teeth, Shimano FCeM600 |
| KURBELARM | Shimano FCeM600, 165 mm for all sizes |
| KASSETTE | Shimano M4100, 11-46 teeth, 10 speed |
| LAUFRADSATZ | MERIDA COMP CC, 20mm inner width, material: aluminium |
| NABEN VORNE | Shimano MT400-B, 110x15mm width front hub, 32 spoke holes, Centerlock |
| NABEN HINTEN | Shimano MT400-B, 148x12mm width rear hub, 36 spoke holes, Centerlock |
| STECKACHSE | MERIDA COMP TR, including removeable lever, 6/4mm allen key |
| SPEICHEN | Black stainless |
| PNEU VORNE | Maxxis Ikon, 29x2.2", kevlar bead |
| PNEU HINTEN | Maxxis Ikon, 29x2.2", kevlar bead |
| LICHT VORNE | CG-119PG-BLACK(1) |
| LICHT HINTEN | CG-404RG-BLK |
| MOTOR | Shimano EP8, 85Nm, motor cover: SM-DC-EP800 |
| BATTERIE | Shimano E8036, 630Wh, battery holder: Shimano BM-E8030 |
| DISPLAY | Shimano SC-E5003 |
| GEWICHT | 22,07 kg |



RUGA PRO

BLACK/RED

MOD. 271030B
CHF 3599



| LEISURE | TRAIL | ALL MOUNTAIN | ENDURO |



| | |
|----------------|--|
| RAHMEN | ALLOY BOSCH MTB FRAME GEN4 29" POWERTUBE DISC |
| GRÖSSEN | S(15"), M(17"), L(19"), XL(21") |
| GABEL | SR SUNTOUR XCR 32 BOOST COIL RLR 29" 100mm TPR |
| SCHALTWERK | SHIMANO DEORE RD-M6100 12s SHADOW PLUS DESIGN |
| SCHALTHEBEL | SHIMANO DEORE SL-M6100 12s RAPIDFIRE PLUS |
| BREMSE VORNE | SHIMANO MT-410 / 180mm |
| BREMSE HINTEN | SHIMANO MT-410 / 160mm |
| STEUERSATZ | FSA NO.42B |
| LENKER | GEPIDA ALLOY HB-3018DBFT 720mm, BB:31,8mm FLAT TOP |
| VORBAU | KALLOY AS031 |
| VORBAU GRÖSSE | -- |
| GRIFFE | VELO VLG-775-12D2 130mm+VLP171 |
| SATTEL | SELLE ROYAL SETA S1 |
| SATTELSTÜTZE | KALLOY SP-DC1 30,9X400mm |
| SATTELKLEMME | PROMAX QX412 |
| PEDALE | XERAMA SP-610 W/ REFLECTOR |
| KETTE | SHIMANO DEORE CN-M6100 12s |
| KURBELGARNITUR | FSA 38T STEEL, STEEL SPIDER |
| KURBELARM | FSA CK-200 175mm BOSCH GEN4 |
| KASSETTE | SHIMANO DEORE CS-M6100-12 10-51T 12S |
| LAUFRADSATZ | RODI TRYP25 29" 622x25C 32H W/ SINGLE EYELET |

| | |
|-------------|---|
| NABE VORNE | SHIMANO HB-MT400-B, CL 32H, 15mm THRU TYPE AXLE |
| NABE HINTEN | SHIMANO ALIVIO FH-MT410B 32H BOOST |
| SPEICHERN | SAPIM STAINLESS STEEL 14G BLACK |
| PNEU VORNE | SCHWALBE RAPID ROB 29x2,25 |
| PNEU HINTEN | SCHWALBE RAPID ROB 29x2,25 |
| MOTOR | BOSCH PERFORMANCE LINE CX GEN4 |
| BATTERIE | BOSCH POWERTUBE 500WH HORIZONTAL |
| DISPLAY | BOSCH PURION |
| GEWICHT | 22 kg |

SIRMIUM PRO

WHITE/TURQUOISE

MOD. 271040A
CHF 3299

GEPIDA



| LEISURE | TRAIL | ALL MOUNTAIN | ENDURO |



| | |
|----------------|--|
| RAHMEN | GEPIDA ALLOY HYDROFORM MTB 29" BOSCH GEN4 |
| GRÖSSEN | S(15"), M(17"), L(19"), XL(21") |
| GABEL | SR SUNTOUR XCR 32 COIL LO 29" 100mm TPR |
| SCHALTWERK | SHIMANO DEORE RD-M4120 10s SHADOW DESIGN |
| SCHALTHEBEL | SHIMANO DEORE SL-M4100 10s RAPIDFIRE PLUS |
| BREMSE VORNE | SHIMANO BR-MT200 / 180mm |
| BREMSE HINTEN | SHIMANO BR-MT200 / 160mm |
| STEUERSATZ | FSA NO.42B |
| LENKER | GEPIDA ALLOY HB-3018DBFT 720mm, BB:31,8mm FLAT TOP |
| VORBAU | KALLOY AS031 |
| VORBAU GRÖSSE | -- |
| GRIFFE | VELO VLG-775-12D2 130mm + VLP171 |
| SATTEL | SELLE ROYAL SETA S1 |
| SATTELSTÜTZE | KALLOY SP-DC1 30,9x400mm |
| SATTELKLEMME | PROMAX QX412 |
| PEDALE | XERAMA SP-610 W/ REFLECTOR |
| KETTE | SHIMANO CN-HG54 |
| KURBELGARNITUR | FSA STEEL 34T BCD104 |
| KURBELARM | FSA CK-200 175mm BOSCH GEN4 |
| KASSETTE | SHIMANO DEORE CS-M4100-10 11-42T 10s |
| LAUFRADSATZ | RODI BLACKROCK23 29" 622x23C 32H W/ SINGLE EYELET |

| | |
|-------------|---------------------------------|
| NABE VORNE | FORMULA DC-20 32H QR |
| NABE HINTEN | FORMULA DC-22 32H |
| SPEICHEN | SAPIM STAINLESS STEEL 14G BLACK |
| PNEU VORNE | SCHWALBE RAPID ROB 29x2,25 |
| PNEU HINTEN | SCHWALBE RAPID ROB 29x2,25 |
| MOTOR | BOSCH PERFORMANCE LINE CX GEN4 |
| BATTERIE | BOSCH POWERPACK 500WH |
| DISPLAY | BOSCH PURION |
| GEWICHT | 21 kg |

eBIG.NINE 300 SE EQ

SILK BRONZE (BLACK)

MOD. 41945
CHF 3190

MERIDA 



| URBAN | COMMUTING | LEISURE | TRAIL |



| | |
|----------------------|---|
| RAHMEN | eBIG.NINE LITE, material: aluminium, 29x2.25" max. wheelsize, 148x12mm axle standard, external, max. 504 Wh |
| GRÖSSEN | M(43cm), L(48), XL(53) |
| GABEL | Suntour XCM32 DS, Coil, 100mm, Tapered, 47mm fork offset, 29x2.4" max wheelsize |
| SCHALTWERK | Shimano Deore RDM592 9 |
| SCHALTHEBEL | Shimano Alivio M3100 9 |
| BREMSE VORNE | Shimano MT-200, 2 piston / 180 mm |
| BREMSE HINTEN | Shimano MT-200, 2 piston / 180 mm |
| STEUERSATZ | Merida 2341 Neck |
| LENKER | MERIDA EXPERT CC, material: aluminium, 720mm width, 10mm rise |
| VORBAU | MERIDA EXPERT CT, material: aluminium, 31.8mm diameter, adjustable |
| VORBAU GRÖSSE | 90 mm all sizes |
| GRIFFE | MERIDA EXPERT TK |
| SATTEL | MERIDA EXPERT TK, V-mount |
| SATTELSTÜTZE | MERIDA EXPERT, material: aluminium, 30.9mm diameter, 0mm setback |
| SATTELKLEMME | MERIDA EXPERT clamp |
| PEDALE | VP VPE-537 |
| KETTE | HG53 |

| | |
|-----------------------|--|
| KURBELGARNITUR | Shimano CRE70-B, 34 teeth, Shimano SM-DUE11 |
| KASSETTE | Shimano HG200, 11-36 teeth, 9 speed |
| LAUFRADSATZ | MERIDA COMP CC, 20mm inner width, material: aluminium |
| NABEN VORNE | Shimano MT400, 110x15mm width front hub, 32 spoke holes, Centerlock |
| NABEN HINTEN | Shimano MT400-B, 148x12mm width rear hub, 36 spoke holes, Centerlock |
| STECKACHSE | MERIDA COMP TR, including removeable lever, 6/4mm allen key |
| SPEICHEN | Black stainless |
| PNEU VORNE | KENDA Saber, 29x2.05", wire |
| PNEU HINTEN | KENDA Saber, 29x2.05", wire |
| SCHUTZBLECHE | Sunnywheel SW-FA 513 |
| LICHT VORNE | LEZYNE E-BIKE HECTO STVZO E65, X-Lock stem mount |
| LICHT HINTEN | Herrmans H-Trace E-Bike Rear light |
| MOTOR | Shimano E7000, 60Nm, motor cover: SM-DUE70-A |
| BATTERIE | Shimano E8010, 504Wh, battery holder: Shimano BM-E8010 |
| DISPLAY | Shimano SC-E5000 |
| GEWICHT | 25,32 kg |



eBIG.SEVEN 300 SE / eBIG.NINE 300 SE

MOD. 41949 / 41947
CHF 2990

MATT BLACK (ANTHRACITE)



| LEISURE | TRAIL | ALL MOUNTAIN | ENDURO |



| | |
|----------------------|---|
| RAHMEN | eBIG.SEVEN LITE / - NINE LITE, material: aluminium, 27.5/29x2.25" max. wheelsize, 148x12mm axle standard, external, max. 504 Wh |
| GRÖSSEN | S(38cm) [27.5"], M(43), L(48), XL(53) [29"] |
| GABEL | Suntour XCM32 DS, Coil, 100mm, Tapered, 47mm fork offset, 27.5/29x2.4" max wheelsize |
| SCHALTWERK | Shimano Deore RDM592 9 |
| SCHALTHEBEL | Shimano Alivio M3100 9 |
| BREMSE VORNE | Shimano MT-200, 2 piston / 180 mm |
| BREMSE HINTEN | Shimano MT-200, 2 piston / 180 mm |
| STEUERSATZ | Merida 2341 Neck |
| LENKER | MERIDA EXPERT CC, material: aluminium, 720mm width, 10mm rise |
| VORBAU | MERIDA EXPERT CC, material: aluminium, 31.8mm diameter, 5° stem angle |
| VORBAU GRÖSSE | 70mm-S, 80 mm-M, 90 mm-L, 100 mm-XL |
| GRIFFE | MERIDA EXPERT EC |
| SATTEL | MERIDA COMP CC, V-mount |
| SATTELSTÜTZE | MERIDA EXPERT, material: aluminium, 30.9mm diameter, 15mm setback |
| SATTELKLEMME | MERIDA EXPERT clamp |
| PEDALE | VP VPE-537 |
| KETTE | HG53 |

| | |
|-----------------------|--|
| KURBELGARNITUR | Shimano CRE70-B, 34 teeth, Shimano FC-E8000 |
| KURBELARM | Shimano FC-E8000, 160mm [27.5"] / 165mm [29"] for all sizes |
| KASSETTE | Shimano HG200, 11-36 teeth, 9 speed |
| LAUFRADSATZ | MERIDA COMP CC, 20mm inner width, material: aluminium |
| NABEN VORNE | Shimano MT400, 110x15mm width front hub, 32 spoke holes, Centerlock |
| NABEN HINTEN | Shimano MT400-B, 148x12mm width rear hub, 36 spoke holes, Centerlock |
| STECKACHSE | MERIDA COMP TR, including removeable lever, 6/4mm allen key |
| SPEICHEN | Black stainless |
| PNEU VORNE | Maxxis Ikon, 27.5/29x2.2", kevlar bead |
| PNEU HINTEN | Maxxis Ikon, 27.5/29x2.2", kevlar bead |
| LICHT VORNE | CG-119PG-BLACK(1) |
| LICHT HINTEN | CG-404RG-BLK |
| MOTOR | Shimano E7000, 60Nm, motor cover: SM-DUE70-A |
| BATTERIE | Shimano E8010, 504Wh, battery holder: Shimano BM-E8010 |
| DISPLAY | Shimano SC-E5000 |
| GEWICHT | 22.59 [27.5"] / 22.75 [29"] kg |







E-BIKE ALL TERRAIN



Country R960i

BLUE FADE (BLACK)

MOD. 91957
CHF 4699

CENTURION 



| URBAN | COMMUTING | TOUR | LEISURE |



| | |
|-----------------------|--|
| RAHMEN | Country R intube, Material: Aluminium, 27.5", Steuerrohr: 1.5" straight, Ausfallende: 10x135 mm, Bremsaufnahme: Postmount 180 mm |
| GRÖSSEN | XS(38cm), S(43), M(48), L(53) |
| GABEL | SR SUNTOUR MOBIIE25 AIR LOR, Federweg: 75 mm, 1.5" tapered |
| SCHALTWERK | SHIMANO Deore, RD-M4120-DSGS, 1x10 |
| SCHALTHEBEL | SHIMANO Deore, SL-M4100-IR, I-Spec EV, mit Ganganzeige |
| BREMSE VORNE | SHIMANO BR-MT410resin pad / 180 mm Centerlock |
| BREMSE HINTEN | SHIMANO BR-MT410resin pad / 180 mm Centerlock |
| STEUERSATZ | ACROS AZX Trekking comp, straight 1.5" |
| LENKER | PROCRAFT Riser Pro, dia: 31.8 mm, 700 mm, rise: 22 mm |
| VORBAU | PROCRAFT City Pro25° |
| VORBAU GRÖSSE | 90 mm |
| GRIFFE | PROCRAFT Ergo Comp II |
| SATTEL | PROCRAFT City II |
| SATTELSTÜTZE | PROCRAFT Drop-Suspension, dia: 30.9 mm, 80 mm [XS, S, M], 120 mm [XL], remote: SHIMANO SL-MT500-IL, I-Spec EV |
| SATTELKLEMME | PROCRAFT SC-204dia:34.9 mm |
| PEDALE | VPE-461 |
| KETTE | KMC x10e EPT |
| KURBELGARNITUR | PROCRAFT Pro 38T, narrow-wide, BCD 104, Spider Gen4 Boost E-Trekking |

| | |
|---------------------|--|
| KURBELARM | CENTURION Comp Gen4, mattschwarz, Länge: 165 mm [XS, S], 170 mm [M, L] |
| KASSETTE | SHIMANO Deore, CS-M4100-10, 11-42T |
| LAUFRADSATZ | PROCRAFT MPD23IW23 |
| NABE VORNE | SHIMANO HB-MT400, 15x100 mm, 32H |
| NABE HINTEN | SHIMANO FH-MT400-B, 12x148 mm, 32H |
| ACHSE VORNE | SR SUNTOUR 15QLC3215x100 mm |
| ACHSE HINTEN | SHIMANO AX-MT50012x148 mm |
| SPEICHEN | PROCRAFT stainless 2.0 |
| PNEU VORNE | SCHWALBE Smart Sam 27.5x2.25"Performance Line mit Ref ex |
| PNEU HINTEN | SCHWALBE Smart Sam 27.5x2.25"Performance Line mit Ref ex |
| SCHUTZBLECHE | PROCRAFT Repell II 68 |
| LICHT VORNE | LEZYNE Mini STVZO E65210 Lumen |
| LICHT HINTEN | TRELOCK LS 611 Duo Flat |
| MOTOR | BOSCH Performance Line CX Gen4, 85 Nm, Gen 4 Drive Cover |
| BATTERIE | BOSCH PowerTube 625 Wh |
| DISPLAY | BOSCH Intuvia |
| GEWICHT | 26,3 kg |

eSPRESSO CC 600 EQ

MOD. 41985
CHF 4290

SILK RED (BLACK)

MERIDA 



| URBAN | COMMUTING | TOUR | LEISURE |



| | |
|----------------------|---|
| RAHMEN | eSPRESSO CC LITE II, material: aluminium, 27,5x2,25" max. wheelsize, 135x9mm axle standard, internal, max. 630 Wh |
| GRÖSSEN | XS(38cm), S(43), M(48), L(53) |
| GABEL | Suntour MOBIE A32 NLO, Coil, 75mm suspension travel, lockout, 27,5x2,4" max wheelsize |
| SCHALTWERK | Shimano Deore M5100, SGS |
| SCHALTHEBEL | Shimano Deore M5100 |
| BREMSE VORNE | Shimano MT402-3A, 2 piston / 180 mm |
| BREMSE HINTEN | Shimano MT402-3A, 2 piston / 180 mm |
| STEUERSATZ | MERIDA CAP w/ wire gateway |
| LENKER | MERIDA EXPERT TK, material: aluminium, 660mm width, 15mm rise |
| VORBAU | MERIDA EXPERT CT, material: aluminium, 31.8mm diameter, adjustable, 90 mm- XS/S/M/L/XL |
| VORBAU GRÖSSE | 90 mm- XS/S/M/L/XL |
| GRIFFE | MERIDA EXPERT TK |
| SATTEL | MERIDA EXPERT TK, V-mount, incl. MERIDA minitool |
| SATTELSTÜTZE | MERIDA EXPERT TK, 30.9mm diameter, 15mm setback, 40mm seatpost suspension travel |
| SATTELKLEMME | MERIDA EXPERT |
| PEDALE | VP VPE-891 |
| KETTE | KMC e11S EPT |

| | |
|-----------------------|---|
| KURBELGARNITUR | Samox NWP203, 38 teeth, MERIDA EXPERT TK |
| KURBELARM | MERIDA EXPERT TK, 170mm |
| KASSETTE | Shimano M5100, 11-51 teeth, 11 speed |
| LAUFRADSATZ | MERIDA COMP TK, 20mm inner width, material: aluminium |
| NABEN VORNE | Shimano Deore, 100x15mm width front hub, 32 spoke holes, Centerlock |
| NABEN HINTEN | Shimano Deore, 135x9mm width rear hub, 36 spoke holes, Centerlock |
| SPEICHEN | Black stainless |
| PNEU VORNE | Maxxis Crossmark II, 27.5x2.25", wire, reflecting line |
| PNEU HINTEN | Maxxis Crossmark II, 27.5x2.25", wire, reflecting line |
| SCHUTZBLECHE | Sunnywheel SW-FA-311-65A(MSB) |
| LICHT VORNE | Herrmans H-Black MR4 E |
| LICHT HINTEN | Spanninga Commuter Glow XE integrated in MERIDA MIK HD carrier |
| RAMENSCHLOSS | Abus 4650 XL |
| MOTOR | Shimano EP8, 85Nm, motor cover: MERIDA Custom Cover |
| BATTERIE | Shimano E8036, 630Wh, battery holder: Shimano BM-E8030 |
| DISPLAY | Shimano SC-E6100 |
| GEWICHT | --- |



eSPRESSO CC 400 EQ

MATT GREEN (BLACK)

MOD. 41987
CHF 3599

MERIDA 



| URBAN | COMMUTING | TOUR | LEISURE |



| | |
|----------------------|---|
| RAHMEN | eSPRESSO CC LITE II, material: aluminium, 27,5x2,25" max. wheelsize, 135x9mm axle standard, internal, max. 630 Wh |
| GRÖSSEN | XS(38cm), S(43), M(48), L(53) |
| GABEL | Suntour NVX30 DS, Coil, 80mm suspension travel, 27,5x2,4" max wheelsize |
| SCHALTWERK | Shimano Deore M5120, SGS |
| SCHALTHEBEL | Shimano Deore M4100 |
| BREMSE VORNE | Shimano MT-200, 2 piston / 180 mm |
| BREMSE HINTEN | Shimano MT-200, 2 piston / 180 mm |
| STEUERSATZ | MERIDA CAP w/ wire gateway |
| LENKER | MERIDA EXPERT TK, material: aluminium, 660mm width, 15mm rise |
| VORBAU | MERIDA EXPERT CT, material: aluminium, 31.8mm diameter, adjustable, 90 mm- XS/S/M/L/XL |
| VORBAU GRÖSSE | 90 mm- XS/S/M/L/XL |
| GRIFFE | MERIDA EXPERT TK |
| SATTEL | MERIDA EXPERT TK, V-mount, incl. MERIDA minitool |
| SATTELSTÜTZE | MERIDA EXPERT TK, 30.9mm diameter, 15mm setback, 40mm seatpost suspension travel |
| SATTELKLEMME | MERIDA EXPERT |
| PEDALE | VP VPE-891 |
| KETTE | KMC e10S EPT |

| | |
|-----------------------|--|
| KURBELGARNITUR | Shimano CRE61, 38 teeth, Shimano FC-E8000 |
| KURBELARM | Shimano FC-E8000, 165 mm |
| KASSETTE | Shimano M4100, 11-46 teeth, 10 speed |
| LAUFRADSATZ | MERIDA COMP TK, 20mm inner width, material: aluminium |
| NABEN VORNE | Shimano TX505, 100x9mm width front hub, 32 spoke holes, Centerlock |
| NABEN HINTEN | Shimano TX505, 135x9mm width rear hub, 36 spoke holes, Centerlock |
| SPEICHEN | Black stainless |
| PNEU VORNE | Maxxis Crossmark II, 27.5x2.25", wire, reflecting line |
| PNEU HINTEN | Maxxis Crossmark II, 27.5x2.25", wire, reflecting line |
| SCHUTZBLECHE | Sunnywheel SW-FA-311-65A(MSB) |
| LICHT VORNE | Herrmans H-Black MR4 E |
| LICHT HINTEN | Spanninga Commuter Glow XE integrated in MERIDA MIK HD carrier |
| RAMENSCHLOSS | Abus 4650 XL |
| MOTOR | Shimano E6100, 60Nm, motor cover: MERIDA Custom Cover |
| BATTERIE | Shimano E8036, 630Wh, battery holder: Shimano BM-E8030 |
| DISPLAY | Shimano SC-E5000 |
| GEWICHT | --- |



BERIG W

SILVER/BLUE

MOD. 271545B
CHF 3599

GEPIDA



| URBAN | COMMUTING | TOUR | LEISURE |



| | |
|----------------|---|
| RAHMEN | GEPIDA ALLOY ATB W 27,5" POWERTUBE |
| GRÖSSEN | S(15L"), M(17L"), L(19L"), XL(21L") |
| GABEL | SR SUNTOUR XCM-ATB HLO 27,5" 100mm |
| SCHALTWERK | SHIMANO DEORE RD-M4120 SHADOW DESIGN |
| SCHALTHEBEL | SHIMANO DEORE SL-M4100-10 RAPIDFIRE PLUS |
| BREMSE VORNE | SHIMANO BR-MT200 / 180mm |
| BREMSE HINTEN | SHIMANO BR-MT200 / 160mm |
| STEUERSATZ | FSA NO.42B-1 |
| LENKER | GEPIDA ALLOY HB-3188 720mm, BB:31,8mm RISE: 30mm |
| VORBAU | KALLOY AS031 |
| VORBAU GRÖSSE | --- |
| GRIFFE | VELO VLG-775-12D2 130mm+VLP171 |
| SATTEL | SELLE ROYAL ESSENZA ASTRALE BLACK COVER |
| SATTELSTÜTZE | KALLOY SP-DC1 30,9x400mm |
| SATTELKLEMME | PROMAX QX412 |
| PEDALE | VP-536 W/ CATEYE |
| KETTE | SHIMANO CN-HG54 |
| KURBELGARNITUR | FSA STEEL 38T W/ BASHGUARD |
| KURBELARM | FSA CK-200 170mm |
| KASSETTE | SHIMANO DEORE CS-M4100 11-42T |
| LAUFRADSATZ | RODI BLACKROCK 27,5" 584x21C 32H W/ SINGLE EYELET |

| | |
|--------------|------------------------------------|
| NABE VORNE | FORMULA DC-20 32H QR |
| NABE HINTEN | FORMULA DC-22 32H |
| SPEICHEN | SAPIM STAINLESS STEEL 14G BLACK |
| PNEU VORNE | SCHWALBE SMART SAM 27,5x2,25 |
| PNEU HINTEN | SCHWALBE SMART SAM 27,5x2,25 |
| SCHUTZBLECHE | SKS USC ALUFLEX PET 65mm |
| LICHT VORNE | AXA BLUELINE 30 |
| LICHT HINTEN | TRELOCK LS631 E-BIKE |
| MOTOR | BOSCH PERFORMANCE LINE CRUISE GEN3 |
| BATTERIE | BOSCH POWERTUBE 500WH |
| DISPLAY | BOSCH PURION |
| GEWICHT | 21 kg |

BERIG 27.5" / 29"

MOD. 270570C / 271580B
CHF 3399

MATT BLACK

GEPIBA



| URBAN | COMMUTING | TOUR | LEISURE |



| | |
|----------------|--|
| RAHMEN | RAW ALLOY FRAME 27,5"/29" HYDROFORM MTB (MAN) |
| GRÖSSEN | S(15") [27,5"], M(17"), L(19") [29"] |
| GABEL | 27,5"/29" XCM-ATB HLO DS COIL QR TRAVEL: 100mm |
| SCHALTWERK | DEORE RD-M6000SGS 10 SPEED, SHADOW PLUS |
| SCHALTHEBEL | DEORE SL-M6000-R, 10 SPEED RAPIDFIRE PLUS |
| BREMSE VORNE | TEKTRO DISC HDM275 / 180 mm |
| BREMSE HINTEN | TEKTRO DISC HDM275 / 180 mm |
| STEUERSATZ | NO.42B-1 TAPERED FOR STRAIGHT STEERER |
| LENKER | HB-3188, BAR BORE 31,8 WIDTH: 720mm RISE: 30mm |
| VORBAU | ST-58A |
| VORBAU GRÖSSE | 15" 60mm, 17" 80mm, 19" 90mm |
| GRIFFE | VLG 775-12D2 130MM W/ CLAMP |
| SATTEL | SETA S1 ACTTEX 8096 BLACK RAIL |
| SATTELSTÜTZE | SPDC1 30,9x400mm |
| SATTELKLEMME | QX412 34.9 |
| PEDALE | VP-536 W/ CATEYE |
| KETTE | DEORE CN-HG54 SUPER NARROW 10-SPEED |
| KURBELGARNITUR | 38T STEEL GEN3 DIRECT MOUNT |
| KURBELARM | CK-200 170mm |
| KASSETTE | TIAGRA CS-HG500-10, 10-SPD, 11-34 |

| | |
|--------------|---|
| LAUFRADSATZ | BLACKROCK 27,5" 584x21C / 29" 622x21C 32H A/V / SINGLE EYELET |
| NABE VORNE | DC20-LW QR 32H |
| NABE HINTEN | DC22-LW QR 32H |
| SPEICHEN | 14G STAINLESS STEEL |
| PNEU VORNE | SMART SAM K-GUARD 27.5x2.25/29x2.25 HS476 |
| PNEU HINTEN | SMART SAM K-GUARD 27.5x2.25/29x2.25 HS476 |
| SCHUTZBLECHE | USC PLASTIC 65MM W/ BLACK STAYS |
| LICHT VORNE | BLUELINE 30 12V E-BIKE, INTEGRATED REFLECTOR |
| LICHT HINTEN | LS6316-12V, INTEGRATED REFLECTOR |
| MOTOR | PERFORMANCE LINE CRUISE G3 |
| BATTERIE | POWERPACK 500WH |
| DISPLAY | PURION |
| GEWICHT | 22,9 kg |

eSPRESSO CC 400 SE EQ

MOD. 41989
CHF 3190

SILK STEEL BLUE (BLACK DARK SILVER)

MERIDA 



| URBAN | COMMUTING | TOUR | LEISURE |



| | |
|----------------------|--|
| RAHMEN | eSPRESSO LITE 650, material: aluminium, 27,5x2,25 max. wheelsize, 135x9mm axle standard, external, max. 504 Wh |
| GRÖSSEN | S(43cm), M(48), L(53) |
| GABEL | Suntour NVX30 DS, Coil, 80mm suspension travel, 27,5x2,4" max wheelsize |
| SCHALTWERK | Shimano Deore M592, SGS |
| SCHALTHEBEL | Shimano Alivio M3100 |
| BREMSE VORNE | Shimano MT-200, 2 piston / 180 mm |
| BREMSE HINTEN | Shimano MT-200, 2 piston / 180 mm |
| STEUERSATZ | MERIDA 2346 Neck |
| LENKER | MERIDA EXPERT TK, material: aluminium, 660mm width, 15mm rise |
| VORBAU | MERIDA EXPERT CT, material: aluminium, 31.8mm diameter, adjustable, 90 mm-XS/S/M, 110 mm-L/XL |
| VORBAU GRÖSSE | 90 mm-XS/S/M, 110 mm-L/XL |
| GRIFFE | MERIDA EXPERT TK |
| SATTEL | MERIDA EXPERT TK, V-mount |
| SATTELSTÜTZE | MERIDA EXPERT TK, 30.9mm diameter, 15mm setback, 40mm seatpost suspension travel |
| SATTELKLEMME | MERIDA EXPERT |
| PEDALE | VP VPE-891 |
| KETTE | KMC e9S |

| | |
|-----------------------|--|
| KURBELGARNITUR | Shimano CRE61, 38 teeth, Shimano FC-E6100 |
| KURBELARM | Shimano FC-E6100, 170 mm |
| KASSETTE | Shimano HG200, 11-36 teeth, 9 speed |
| LAUFRADSATZ | MERIDA COMP TK, 20mm inner width, material: aluminium |
| NABEN VORNE | Shimano TX505, 100x9mm width front hub, 32 spoke holes, Centerlock |
| NABEN HINTEN | Shimano TX505, 135x9mm width rear hub, 36 spoke holes, Centerlock |
| SPEICHEN | Black stainless |
| PNEU VORNE | Maxxis Crossmark II, 27.5x2.25", wire, reflecting line |
| PNEU HINTEN | Maxxis Crossmark II, 27.5x2.25", wire, reflecting line |
| SCHUTZBLECHE | Sunnywheel SW-FA-311-65A(MSB) |
| LICHT VORNE | Herrmans H-Black MR4 E |
| LICHT HINTEN | Spanninga Commuter Glow XE integrated in MERIDA MIK HD carrier |
| RAMENSCHLOSS | Abus 5650 LH-3 lock |
| MOTOR | Shimano E6100, 60Nm, motor cover: MERIDA Custom Cover |
| BATTERIE | Shimano E8010, 504Wh, battery holder: Shimano BM-E8010 |
| DISPLAY | Shimano SC-E5000 |
| GEWICHT | --- |







E-BIKE TREKKING



E-Fire Sport R2600i

QUICKSAND (BLACK/ORANGE)

MOD. 91964
CHF 4799

CENTURION 



| URBAN | COMMUTING | TOUR | LEISURE |



| | |
|-----------------------|--|
| RAHMEN | E-Fire Sport R G4 intube, Material: Aluminium, 28", Steuerrohr: 1.5" straight, Ausfallende: 10x135 mm, Bremsaufnahme: Postmount 180 mm |
| GRÖSSEN | S(43cm), M(48), L(53), XL(58) |
| GABEL | SR SUNTOUR MOBIIE25 AIR LOR, Federweg: 63 mm, 1.5" tapered |
| SCHALTWERK | SHIMANO Deore XT, RD-M8000-GS, 1x11 |
| SCHALTHEBEL | SHIMANO Deore, SL-5100-IR, I-Spec EV, mit Ganganzeige |
| BREMSE VORNE | SHIMANO BR-MT410resin pad / 180 mm Centerlock |
| BREMSE HINTEN | SHIMANO BR-MT410resin pad / 180 mm Centerlock |
| STEUERSATZ | NO.55R 1.5 |
| LENKER | PROCRAFT Riser Pro, dia: 31.8 mm, 640 mm [S], 680 mm [M, L, XL], rise: 22 mm |
| VORBAU | PROCRAFT Comp II17° |
| VORBAU GRÖSSE | 70 mm [S] 80 mm [M] 90 mm [L] 100 mm [XL] |
| GRIFFE | PROCRAFT Ergo Pro |
| SATTEL | PROCRAFT Cross Sport |
| SATTELSTÜTZE | PROCRAFT Pro, dia: 30.9 mm, 350 mm |
| SATTELKLEMME | PROCRAFT SC-204dia:34.9 mm |
| PEDALE | VPE-899 |
| KETTE | SRAM PC-1110 |
| KURBELGARNITUR | PROCRAFT Comp 42T, incl. BG, BCD 104, Spider Gen3 E-Trekking |

| | |
|---------------------|--|
| KURBELARM | CENTURION Comp Gen4, mattschwarz, Länge: 170 mm [S], 175 mm [M, L, XL] |
| KASSETTE | SHIMANO Deore, CS-M5100-11, 11-42T |
| LAUFRADSATZ | PROCRAFT MPD23IW23 |
| NABE VORNE | SHIMANO Deore, HB-M6010, 15x100 mm, 32H |
| NABE HINTEN | SHIMANO Deore, FH-M6000, 10x135 mm, 32H |
| ACHSE | SR SUNTOUR 15QLC3215x100 mm |
| SPEICHEN | DT SWISS Industry 2.0 |
| PNEU VORNE | SCHWALBE Marathon GT 28x2.0" Performance Line mit Ref ex |
| PNEU HINTEN | SCHWALBE Marathon GT 28x2.0" Performance Line mit Ref ex |
| SCHUTZBLECHE | CURANA C-Lite 55 |
| LICHT VORNE | LEZYNE Mini STVZO E65210 Lumen |
| LICHT HINTEN | TRELOCK LS 611 Duo Flat |
| MOTOR | BOSCH Performance Line CX Gen4, 85 Nm, Gen 4 Drive Cover |
| BATTERIE | BOSCH PowerTube 625 Wh |
| DISPLAY | BOSCH Kiox |
| GEWICHT | 24,9 kg |

E-Fire Tour R2600i

MOD. 91974
CHF 4799

INFRARED

CENTURION 



| URBAN | COMMUTING | TOUR | LEISURE |



| | |
|-----------------------|---|
| RAHMEN | E-Fire Tour R G4 intube, Material: Aluminium, 28", Steuerrohr: 1.5" straight, Ausfallende: 10x135 mm, Bremsaufnahme: Postmount 180 mm |
| GRÖSSEN | S(43cm), M(48), L(53) |
| GABEL | SR SUNTOUR MOBIE25 AIR LOR, Federweg: 63 mm, 1.5" tapered |
| SCHALTWERK | SHIMANO Deore XT, RD-M8000-GS, 1x11 |
| SCHALTHEBEL | SHIMANO Deore, SL-5100-IR, I-Spec EV, mit Ganganzeige |
| BREMSE VORNE | SHIMANO BR-MT410resin pad / 180 mm Centerlock |
| BREMSE HINTEN | SHIMANO BR-MT410resin pad / 180 mm Centerlock |
| STEUERSATZ | NO.55R 1.5 |
| LENKER | PROCRAFT Riser Pro, dia: 31.8 mm, 640 mm [S], 680 mm [M, L, XL], rise: 22 mm |
| VORBAU | PROCRAFT Comp II17* |
| VORBAU GRÖSSE | 70 mm [S] 80 mm [M] 90 mm [L] 100 mm [XL] |
| GRIFFE | PROCRAFT Ergo Pro |
| SATTEL | PROCRAFT Tour |
| SATTELSTÜTZE | PROCRAFT Pro, dia: 30.9 mm, 350 mm |
| SATTELKLEMME | PROCRAFT SC-204dia: 34.9 mm |
| PEDALE | VPE-899 |
| KETTE | SRAM PC-1110 |
| KURBELGARNITUR | PROCRAFT Comp 42T, incl. BG, BCD 104, Spider Gen3 E-Trekking |

| | |
|---------------------|--|
| KURBELARM | CENTURION Comp Gen4, mattschwarz, Länge: 170 mm [S], 175 mm [M, L, XL] |
| KASSETTE | SHIMANO Deore, CS-M5100-11, 11-42T |
| LAUFRADSATZ | PROCRAFT MPD23IW23 |
| NABE VORNE | SHIMANO Deore, HB-M6010, 15x100 mm, 32H |
| NABE HINTEN | SHIMANO Deore, FH-M6000, 10x135 mm, 32H |
| ACHSE | SR SUNTOUR 15QLC3215x100 mm |
| SPEICHEN | DT SWISS Industry 2.0 |
| PNEU VORNE | SCHWALBE Marathon GT 28x2.0" Performance Line mit Ref ex |
| PNEU HINTEN | SCHWALBE Marathon GT 28x2.0" Performance Line mit Ref ex |
| SCHUTZBLECHE | CURANA C-Lite 55 |
| LICHT VORNE | LEZYNE Mini STVZO E65210 Lumen |
| LICHT HINTEN | TRELOCK LS 611 Duo Flat |
| MOTOR | BOSCH Performance Line CX Gen4, 85 Nm, Gen 4 Drive Cover |
| BATTERIE | BOSCH PowerTube 625 Wh |
| DISPLAY | BOSCH Kiox |
| GEWICHT | 24,9 kg |

E-Fire Sport R760i

MOD. 91968
CHF 3999

SLATE

CENTURION 



| URBAN | COMMUTING | TOUR | LEISURE |



| | |
|-----------------------|--|
| RAHMEN | E-Fire Sport R G3 intube, Material: Aluminium, 28", Steuerrohr: 1.5" straight, Ausfallende: 10x135 mm, Bremsaufnahme: Postmount 180 mm |
| GRÖSSEN | S(43cm), M(48), L(53), XL(58) |
| GABEL | SR SUNTOUR NEX-E25, Federweg: 63 mm, 1-1/8" straight |
| SCHALTWERK | SHIMANO Alivio, RD-M3100-SGS, 1x9 |
| SCHALTHEBEL | SHIMANO Alivio, SL-M3100-R, mit Ganganzeige |
| BREMSE VORNE | TEKTRO HD-T275organic pad / 180 mm 6-bolt |
| BREMSE HINTEN | TEKTRO HD-T275organic pad / 180 mm 6-bolt |
| STEUERSATZ | NO.55R/57B-1 |
| LENKER | PROCRAFT Riser Pro, dia: 31.8 mm, 640 mm [S], 680 mm [M, L, XL], rise: 22 mm |
| VORBAU | PROCRAFT Comp II17° |
| VORBAU GRÖSSE | 70 mm [S] 80 mm [M] 90 mm [L] 100 mm [XL] |
| GRIFFE | PROCRAFT Comfort Comp |
| SATTEL | PROCRAFT Cross Sport II |
| SATTELSTÜTZE | PROCRAFT Pro, dia: 30.9 mm, 350 mm |
| SATTELKLEMME | PROCRAFT SC-204dia: 34.9 mm |
| PEDALE | VPE-899 |
| KETTE | KMC X9e EPT |
| KURBELGARNITUR | PROCRAFT Comp 42T, incl. BG, BCD 104, Spider Gen3 E-Trekking |

| | |
|---------------------|--|
| KURBELARM | CENTURION Comp Gen3, mattschwarz, Länge: 170 mm [S], 175 mm [M, L, XL] |
| KASSETTE | SHIMANO CS-HG200-9, 11-36T |
| LAUFRADSATZ | PROCRAFT MPD23IW23 |
| NABE VORNE | SHIMANO HB-TX506, 9x100 mm, 32H |
| NABE HINTEN | SHIMANO FH-TX506, 10x135 mm, 32H |
| SPEICHEN | PROCRAFT stainless 2.0 |
| PNEU VORNE | SCHWALBE Big Apple 28x2.0" Active Line mit Ref ex |
| PNEU HINTEN | SCHWALBE Big Apple 28x2.0" Active Line mit Ref ex |
| SCHUTZBLECHE | CURANA C-Lite 55 |
| LICHT VORNE | TRELOCK LS 230 Bike-i VE020 Lux |
| LICHT HINTEN | TRELOCK LS 611 Duo Flat |
| MOTOR | BOSCH Performance Line Gen3, 65 Nm, Gen 3 Drive Cover |
| BATTERIE | BOSCH PowerTube 625 Wh |
| DISPLAY | BOSCH Intuvia |
| GEWICHT | 26,4 kg |

E-Fire Tour R760i

MOD. 91978
CHF 3999

SLATE

CENTURION 



| URBAN | COMMUTING | TOUR | LEISURE |



| | |
|-----------------------|---|
| RAHMEN | E-Fire Tour R G3 intube, Material: Aluminium, 28", Steuerrohr: 1.5" straight, Ausfallende: 10x135 mm, Bremsaufnahme: Postmount 180 mm |
| GRÖSSEN | S(43cm), M(48), L(53) |
| GABEL | SR SUNTOUR NEX-E25, Federweg: 63 mm, 1-1/8" straight |
| SCHALTWERK | SHIMANO Alivio, RD-M3100-SGS, 1x9 |
| SCHALTHEBEL | SHIMANO Alivio, SL-M3100-R, mit Ganganzeige |
| BREMSE VORNE | TEKTRO HD-T275organic pad / 180 mm 6-bolt |
| BREMSE HINTEN | TEKTRO HD-T275organic pad / 180 mm 6-bolt |
| STEUERSATZ | NO.55R/57B-1 |
| LENKER | PROCRAFT Riser Pro, dia: 31.8 mm, 640 mm [S], 680 mm [M, L, XL], rise: 22 mm |
| VORBAU | PROCRAFT Comp II17° |
| VORBAU GRÖSSE | 70 mm [S] 80 mm [M] 90 mm [L] 100 mm [XL] |
| GRIFFE | PROCRAFT Comfort Comp |
| SATTEL | PROCRAFT Tour II |
| SATTELSTÜTZE | PROCRAFT Pro, dia: 30.9 mm, 350 mm |
| SATTELKLEMME | PROCRAFT SC-204dia: 34.9 mm |
| PEDALE | VPE-899 |
| KETTE | KMC X9e EPT |
| KURBELGARNITUR | PROCRAFT Comp 42T, incl. BG, BCD 104, Spider Gen3 E-Trekking |

| | |
|---------------------|--|
| KURBELARM | CENTURION Comp Gen3, mattschwarz, Länge: 170 mm [S], 175 mm [M, L, XL] |
| KASSETTE | SHIMANO CS-HG200-9, 11-36T |
| LAUFRADSATZ | PROCRAFT MPD23IW23 |
| NABE VORNE | SHIMANO HB-TX506, 9x100 mm, 32H |
| NABE HINTEN | SHIMANO FH-TX506, 10x135 mm, 32H |
| SPEICHEN | PROCRAFT stainless 2.0 |
| PNEU VORNE | SCHWALBE Big Apple 28x2.0" Active Line mit Ref ex |
| PNEU HINTEN | SCHWALBE Big Apple 28x2.0" Active Line mit Ref ex |
| SCHUTZBLECHE | CURANA C-Lite 55 |
| LICHT VORNE | TRELOCK LS 230 Bike-i VEO20 Lux |
| LICHT HINTEN | TRELOCK LS 611 Duo Flat |
| MOTOR | BOSCH Performance Line Gen3, 65 Nm, 250 W, Gen 3 Drive Cover |
| BATTERIE | BOSCH PowerTube 625 Wh |
| DISPLAY | BOSCH Intuvia |
| GEWICHT | 26,4 kg |

eSPRESSO 500 EQ

MOD. 41960
CHF 3790

MATT ANTHRACITE/BLACK

MERIDA 



| URBAN | COMMUTING | TOUR | LEISURE |



| | |
|----------------------|---|
| RAHMEN | eSPRESSO LITE III, material: aluminium, 28x2.00 (with fender) max. wheelsize, 142x12mm axle standard, intube, max. 630 Wh |
| GRÖSSEN | S(47cm), M(51), L(55), XL(59) |
| GABEL | Suntour NEX E25, Coil, 63mm suspension travel, 28x2.1 max wheelsize |
| SCHALTWERK | Shimano Deore M5120, SGS |
| SCHALTHEBEL | Shimano Deore M4100 |
| BREMSE VORNE | Shimano MT-200, 2 piston / 180 mm |
| BREMSE HINTEN | Shimano MT-200, 2 piston / 180 mm |
| STEUERSATZ | MERIDA CAP w/ wire gateway |
| LENKER | MERIDA EXPERT TK, material: aluminium, 660mm width, 15mm rise |
| VORBAU | MERIDA EXPERT CT, material: aluminium, 31.8mm diameter, adjustable, 90 mm-XS/S/M, 110 mm-L/XL |
| VORBAU GRÖSSE | 90 mm-XS/S/M, 110 mm-L/XL |
| GRIFFE | MERIDA EXPERT TK |
| SATTEL | MERIDA EXPERT TK, V-mount |
| SATTELSTÜTZE | MERIDA EXPERT CC, material: aluminium, 34.9mm diameter, 0mm setback |
| SATTELKLEMMER | MERIDA EXPERT |
| PEDALE | VP VPE-891 |
| KETTE | KMC e10S EPT |

| | |
|-----------------------|--|
| KURBELGARNITUR | Shimano CRE61, 38 teeth, Shimano FC-E6100 |
| KURBELARM | Shimano FC-E6100, 170 mm |
| KASSETTE | Shimano M4100, 11-46 teeth, 10 speed |
| LAUFRADSATZ | MERIDA COMP TK, 20mm inner width, material: aluminium |
| NABEN VORNE | Shimano TX505, 100x9mm width front hub, 32 spoke holes, Centerlock |
| NABEN HINTEN | Shimano MT400, 142x12mm width rear hub, 36 spoke holes, Centerlock |
| STECKACHSE | MERIDA COMP TR, including removeable lever, 6mm allen key |
| SPEICHEN | Black stainless |
| PNEU VORNE | Continental Ride Cruiser, 28x2.00, wire, reflecting line |
| PNEU HINTEN | Continental Ride Cruiser, 28x2.00, wire, reflecting line |
| SCHUTZBLECHE | Sunnywheel SW-FA311-60E1 (MSB) |
| LICHT VORNE | Herrmans H-Black MR4 E |
| LICHT HINTEN | Spanninga Commuter Glow XE integrated in MERIDA MIK HD carrier |
| RAMENSCHLOSS | Abus 5650 LH-3 lock |
| MOTOR | Shimano E6100, 60Nm, motor cover: SM-DUE61-T |
| BATTERIE | Shimano E8036, 630Wh, battery holder: Shimano BM-E8030 |
| DISPLAY | Shimano SC-E5000 |
| GEWICHT | 25,6 kg |



PROLITE 66
TRIPLE BUTTED
ALUMINIUM



HYDRO
FORMING
SYSTEM



X-TAPER
HEADTUBE



SMOOTH
WELDING



INTERNAL
CABLE
ROUTING



DI2
READY



F-MOUNT



K-MOUNT



C-MOUNT



CASTING
MOTOR
BRACKET



ENERGY
GUARD
TWIST

eSPRESSO L 500 EQ

MOD. 41961
CHF 3790

SILK LIGHT LIME/BLACK



| URBAN | COMMUTING | TOUR | LEISURE |



| | |
|----------------------|---|
| RAHMEN | eSPRESSO L LITE III, material: aluminium, 28x2.00 (with fender) max. wheelsize, 142x12mm axle standard, intube, max. 630 Wh |
| GRÖSSEN | XS(43Lcm), S(47L), M(51L) |
| GABEL | Suntour NEX E25, Coil, 63mm suspension travel, 28x2.1 max wheelsize |
| SCHALTWERK | Shimano Deore M5120, SGS |
| SCHALTHEBEL | Shimano Deore M4100 |
| BREMSE VORNE | Shimano MT-200, 2 piston / 180 mm |
| BREMSE HINTEN | Shimano MT-200, 2 piston / 180 mm |
| STEUERSATZ | MERIDA CAP w/ wire gateway |
| LENKER | MERIDA EXPERT TK, material: aluminium, 660mm width, 15mm rise |
| VORBAU | MERIDA EXPERT CT, material: aluminium, 31.8mm diameter, adjustable, 90 mm-XS/S/M, 110 mm-L/XL |
| VORBAU GRÖSSE | 90 mm-XS/S/M, 110 mm-L/XL |
| GRIFFE | MERIDA EXPERT TK |
| SATTEL | MERIDA EXPERT TK, V-mount |
| SATTELSTÜTZE | MERIDA EXPERT CC, material: aluminium, 34.9mm diameter, 0mm setback |
| SATTELKLEMME | MERIDA EXPERT |
| PEDALE | VP VPE-891 |
| KETTE | KMC e10S EPT |

| | |
|-----------------------|--|
| KURBELGARNITUR | Shimano CRE61, 38 teeth, Shimano FC-E6100 |
| KURBELARM | Shimano FC-E6100, 170 mm |
| KASSETTE | Shimano M4100, 11-46 teeth, 10 speed |
| LAUFRADSATZ | MERIDA COMP TK, 20mm inner width, material: aluminium |
| NABEN VORNE | Shimano TX505, 100x9mm width front hub, 32 spoke holes, Centerlock |
| NABEN HINTEN | Shimano MT400, 142x12mm width rear hub, 36 spoke holes, Centerlock |
| STECKACHSE | MERIDA COMP TR, including removeable lever, 6mm allen key |
| SPEICHEN | Black stainless |
| PNEU VORNE | Continental Ride Cruiser, 28x2.00, wire, reflecting line |
| PNEU HINTEN | Continental Ride Cruiser, 28x2.00, wire, reflecting line |
| SCHUTZBLECHE | Sunnywheel SW-FA311-60E1 (MSB) |
| LICHT VORNE | Herrmans H-Black MR4 E |
| LICHT HINTEN | Spanninga Commuter Glow XE integrated in MERIDA MIK HD carrier |
| RAMENSCHLOSS | Abus 5650 LH-3 lock |
| MOTOR | Shimano E6100, 60Nm, motor cover: SM-DUE61-T |
| BATTERIE | Shimano E8036, 630Wh, battery holder: Shimano BM-E8030 |
| DISPLAY | Shimano SC-E5000 |
| GEWICHT | 25,45 kg |



ALBOIN CURVE

GRAPHITE/SAND

MOD. 271240A
CHF 3599



| URBAN | COMMUTING | TOUR | LEISURE |



| | |
|----------------|--|
| RAHMEN | ALLOY BOSCH TREKKING FRAME GEN3 28" POWERTUBE DISC |
| GRÖSSEN | M(48cm), L(52), XL(56) |
| GABEL | SR SUNTOUR NEX-E25 DS 700C 75mm |
| SCHALTWERK | SHIMANO XT RD-T8000 10s SHADOW DESIGN |
| SCHALTHEBEL | SHIMANO DEORE SL-M4100 10s RAPIDFIRE PLUS |
| BREMSE VORNE | SHIMANO DEORE MT410 / 160mm |
| BREMSE HINTEN | SHIMANO DEORE MT410 / 160mm |
| STEUERSATZ | FSA NO.42B-1 |
| LENKER | GEPIDA ALLOY HB-3188 640mm BB:31,8mm RISE: 30mm |
| VORBAU | GEPIDA ALLOY TDS-299N |
| VORBAU GRÖSSE | EXT: 105mm BB: 31,8mm ADJUSTABLE |
| GRIFFE | VELO VLG-775-12D2 130mm+VLP171 |
| SATTEL | SELLE ROYAL ARIEL GEL HRC/DRC ACTEX BLACK COVER |
| SATTELSTÜTZE | KALLOY SP-DC1 30,9x400mm |
| SATTELKLEMME | PROMAX QX412 |
| PEDALE | XERAMA SP-811 W/ CATEYE |
| KETTE | SHIMANO CN-HG54 |
| KURBELGARNITUR | FSA STEEL 44T BCD104 |
| KURBELARM | FSA CK-602 175mm BOSCH GEN3 |
| KASSETTE | SHIMANO DEORE CS-HG50-10 11-36T |
| LAUFRADSATZ | RODI BLACKROCK 29" 28x2.1 32H W/ SINGLE EYELET |

| | |
|--------------|---|
| NABE VORNE | FORMULA DC-20LW 32H QR |
| NABE HINTEN | FORMULA DC-22W 32H QR |
| SPEICHEN | SAPIM STAINLESS STEEL 14G BLACK |
| PNEU VORNE | SCHWALBE ENERGIZER 28x2.00" REFLECTIVE TAPE |
| PNEU HINTEN | SCHWALBE ENERGIZER 28x2.00" REFLECTIVE TAPE |
| SCHUTZBLECHE | SKS 28" USC ALUFLEX PET 53mm |
| LICHT VORNE | AXA BLUELINE 30 |
| LICHT HINTEN | TRELOCK LS611 |
| MOTOR | BOSCH PERFORMANCE LINE CRUISE GEN3 |
| BATTERIE | BOSCH POWERTUBE 500WH VERTICAL |
| DISPLAY | BOSCH INTUVIA |
| GEWICHT | 22 kg |

ALBOIN CURVE TOUR

GRAPHITE/SAND

MOD. 271246B
CHF 3599

GEPIDA



| URBAN | COMMUTING | TOUR | LEISURE |



| | |
|-----------------------|---|
| RAHMEN | ALLOY BOSCH TREKKING FRAME GEN3 28" POWERTUBE DISC LADY |
| GRÖSSEN | S(44Lcm), M(48L), L(52L) |
| GABEL | SR SUNTOUR NEX-E25 DS 700C 75mm |
| SCHALTWERK | SHIMANO XT RD-T8000 10s SHADOW DESIGN |
| SCHALTHEBEL | SHIMANO DEORE SL-M4100 10s RAPIDFIRE PLUS |
| BREMSE VORNE | SHIMANO DEORE MT410 / 160mm |
| BREMSE HINTEN | SHIMANO DEORE MT410 / 160mm |
| STEUERSATZ | FSA NO.42B-1 |
| LENKER | GEPIDA ALLOY HB-3188 640MM BB:31,8mm RISE: 30mm |
| VORBAU | GEPIDA ALLOY TDS-299N |
| VORBAU GRÖSSE | EXT: 105mm BB: 31,8mm ADJUSTABLE |
| GRIFFE | VELO VLG-775-12D2 130mm+VLP171 |
| SATTEL | SELLE ROYAL ARIEL GEL HRC/DRC ACTEX BLACK COVER |
| SATTELSTÜTZE | KALLOY SP-DC130,9x400mm |
| SATTELKLEMME | PROMAX QX412 |
| PEDALE | XERAMA SP-811 W/ CATEYE |
| KETTE | SHIMANO CN-HG54 |
| KURBELGARNITUR | FSA STEEL 44T BCD104 |
| KURBELARM | FSA CK-602 175mm BOSCH GEN3 |
| KASSETTE | SHIMANO DEORE CS-HG50-10 11-36T |

| | |
|---------------------|--|
| LAUFRADSATZ | RODI BLACKROCK 29" 28x2.1 32H W/ SINGLE EYELET |
| NABE VORNE | FORMULA DC-20LW 32H QR |
| NABE HINTEN | FORMULA DC-22W 32H QR |
| SPEICHEN | SAPIM STAINLESS STEEL 14G BLACK |
| PNEU VORNE | SCHWALBE ENERGIZER 28x2.00" REFLECTIVE TAPE |
| PNEU HINTEN | SCHWALBE ENERGIZER 28x2.00" REFLECTIVE TAPE |
| SCHUTZBLECHE | SKS 28" USC ALUFLEX PET 53mm |
| LICHT VORNE | AXA BLUELINE 30 |
| LICHT HINTEN | TRELOCK LS611 |
| MOTOR | BOSCH PERFORMANCE LINE CRUISE GEN3 |
| BATTERIE | BOSCH POWERTUBE 500WH VERTICAL |
| DISPLAY | BOSCH INTUVIA |
| GEWICHT | 22 kg |

E-Fire Sport R550

MATT BLACK

MOD. 91969
CHF 2999

CENTURION 



| URBAN | COMMUTING | TOUR | LEISURE |



| | |
|-----------------------|---|
| RAHMEN | E-Fire Sport R G2, Material: Aluminium, 28", Steuerrohr: 1.5" straight, Ausfallende: 10x135 mm, Bremsaufnahme: Postmount 180 mm |
| GRÖSSEN | S(43cm), M(48), L(53), XL(58) |
| GABEL | SR SUNTOUR NEX-E25, Federweg 63 mm, 1-1/8" straight |
| SCHALTWERK | SHIMANO Acera, RD-M3000-SGS, 1x9 |
| SCHALTHEBEL | SHIMANO Altus, SL-M2000-R, mit Ganganzeige |
| BREMSE VORNE | TEKTRO HD-T275organic pad / 180 mm 6-bolt |
| BREMSE HINTEN | TEKTRO HD-T275organic pad / 180 mm 6-bolt |
| STEUERSATZ | VP-J203PES |
| LENKER | PROCRAFT Riser OS, dia: 31.8 mm, 640 mm, rise: 25 mm |
| VORBAU | PROCRAFT Comp III17° |
| VORBAU GRÖSSE | 80 mm [S] 90 mm [M] 100 mm [L] 110 mm [XL] |
| GRIFFE | PROCRAFT Comfort Comp |
| SATTEL | PROCRAFT Cross Sport |
| SATTELSTÜTZE | PROCRAFT Pro, dia: 27.2 mm, 350 mm |
| SATTELKLEMME | PROCRAFT SC-204dia: 31.8 mm |
| PEDALE | VP-992S |
| KETTE | KMC X9e EPT |
| KURBELGARNITUR | FSA BOSCH Gen3 DM Chainring 40T, incl. BG, FSA W1147 + WB386 |
| KURBELARM | FSA CK-200 Gen3Länge: 170 mm [S], 175 mm [M, L, XL] |

| | |
|---------------------|---|
| KASSETTE | SHIMANO CS-HG200-911-36T |
| LAUFRADSATZ | PROCRAFT MPD231W23 |
| NABE VORNE | SHIMANO HB-M3050, 9x100 mm, 32H |
| NABE HINTEN | SHIMANO FH-M3050, 10x135 mm, 32H |
| SPEICHEN | PROCRAFT stainless 2.0 |
| PNEU VORNE | SCHWALBE Big Apple 28x2.0"Active Line mit Ref ex |
| PNEU HINTEN | SCHWALBE Big Apple 28x2.0"Active Line mit Ref ex |
| SCHUTZBLECHE | HEBIE Mudguard 58 mm |
| LICHT VORNE | TRELOCK LS 230 Bike-i VEO20 Lux |
| LICHT HINTEN | TRELOCK LS 611 Duo Flat |
| MOTOR | BOSCH Active Line Plus Gen3, 50 Nm, Gen 3 Drive Cover |
| BATTERIE | BOSCH PowerPack 500Wh |
| DISPLAY | BOSCH Intuvia |
| GEWICHT | 22,7 kg |

E-Fire Tour R550

MOD. 91979
CHF 2999

MATT BLACK

CENTURION 



| URBAN | COMMUTING | TOUR | LEISURE |



| | |
|-----------------------|--|
| RAHMEN | E-Fire Tour R G2, Material: Aluminium, 28", Steuerrohr: 1.5" straight, Ausfallende: 10x135 mm, Bremsaufnahme: Postmount 180 mm |
| GRÖSSEN | S(43cm), M(48), L(53) |
| GABEL | SR SUNTOUR NEX-E25, Federweg 63 mm, 1-1/8" straight |
| SCHALTWERK | SHIMANO Acera, RD-M3000-SGS, 1x9 |
| SCHALTHEBEL | SHIMANO Altus, SL-M2000-R, mit Ganganzeige |
| BREMSE VORNE | TEKTRO HD-T275organic.pad / 180 mm 6-bolt |
| BREMSE HINTEN | TEKTRO HD-T275organic.pad / 180 mm 6-bolt |
| STEUERSATZ | VP-J203PES |
| LENKER | PROCRAFT Riser OS, dia: 31.8 mm, 640 mm, rise: 25 mm |
| VORBAU | PROCRAFT Comp III17° |
| VORBAU GRÖSSE | 80 mm [S] 90 mm [M] 100 mm [L] 110 mm [XL] |
| GRIFFE | PROCRAFT Comfort Comp |
| SATTEL | PROCRAFT Tour |
| SATTELSTÜTZE | PROCRAFT Pro, dia: 27.2 mm, 350 mm |
| SATTELKLEMME | PROCRAFT SC-204dia: 31.8 mm |
| PEDALE | VP-992S |
| KETTE | KMC X9e EPT |
| KURBELGARNITUR | FSA BOSCH Gen3 DM Chainring 40T, incl. BG, FSA W1147 + WB386 |
| KURBELARM | FSA CK-200 Gen3Länge: 170 mm [S], 175 mm [M, L, XL] |

| | |
|---------------------|---|
| KASSETTE | SHIMANO CS-HG200-911-36T |
| LAUFRADSATZ | PROCRAFT MPD23IW23 |
| NABE VORNE | SHIMANO HB-M3050, 9x100 mm, 32H |
| NABE HINTEN | SHIMANO FH-M3050, 10x135 mm, 32H |
| SPEICHEN | PROCRAFT stainless 2.0 |
| PNEU VORNE | SCHWALBE Big Apple 28x2.0" Active Line mit Ref ex |
| PNEU HINTEN | SCHWALBE Big Apple 28x2.0" Active Line mit Ref ex |
| SCHUTZBLECHE | HEBIE Mudguard 58 mm |
| LICHT VORNE | TRELOCK LS 230 Bike-i VEO20 Lux |
| LICHT HINTEN | TRELOCK LS 611 Duo Flat |
| MOTOR | BOSCH Active Line Plus Gen3, 50 Nm, Gen 3 Drive Cover |
| BATTERIE | BOSCH PowerPack 500Wh |
| DISPLAY | BOSCH Intuvia |
| GEWICHT | 22,7 kg |

FASTIDA PRO

MATT BLACK (MINT)

MOD. 279451
CHF 4299



| URBAN | COMMUTING | TOUR | LEISURE |



| | |
|----------------|---|
| RAHMEN | RAW ALLOY FRAME 28" NO HYDROFORM FOR DERAILLEUR |
| GRÖSSEN | S(48cm), M(52) |
| GABEL | SF17-XCM32 DS LO 15QLC32 29" TRAVEL: 80mm |
| SCHALTWERK | DEORE XT RD-T8000, SGS, 10-SPEED, SHADOW DESIGN |
| SCHALTHEBEL | DEORE SL-T6000-R, 10-SPEED RAPIDFIRE PLUS |
| BREMSE VORNE | MT4 / 180mm |
| BREMSE HINTEN | MT4 / 180mm |
| STEUERSATZ | NO.42B TAPERED |
| LENKER | HB-3188, BAR BORE 31,8 WIDTH: 640mm RISE: 30mm |
| VORBAU | ST-58A, BB: 31,8mm 6DEG |
| VORBAU GRÖSSE | 52cm / 90mm, 56cm / 100mm |
| GRIFFE | VLG 649AD2S |
| SATTEL | ARIEL 5058 HRC |
| SATTELSTÜTZE | SPDC1 30,9x400 |
| SATTELKLEMME | QX412 35 |
| PEDALE | SP-811 W/CATEYE |
| KETTE | CN-HG54 SUPER NARROW HG FOR MTB 10-SPEED |
| KURBELGARNITUR | STEEL 18T |
| KURBELARM | CK-745 175mm |
| KASSETTE | TIAGRA CS-HG500-10, 10-SPD, 11-34T |
| LAUFRADSATZ | BLACKROCK 29" 622x21C, 32H A/V SINGLE EYELET |

| | |
|--------------|---|
| NABE VORNE | DEORE HB-M6010, FOR CENTER LOCK 32H |
| NABE HINTEN | DEORE FH-M6010, FOR CENTER LOCK 32H |
| SPEICHERN | 13G STAINLESS STEEL |
| PNEU VORNE | ENERGIZER PLUS GREENGUARD 28x1.75" |
| PNEU HINTEN | ENERGIZER PLUS GREENGUARD 28x1.75" |
| SCHUTZBLECHE | USC PLASTIC 55MM W/BLACK STAYS |
| LICHT VORNE | SPANNINGA AXENDO 100 SPEED XE 6-36VDC, HORN W/ SWITCH HANDLEBAR MOUNT |
| LICHT HINTEN | SPANNINGA FLEXIO SPEED XE 6-36VDC |
| MOTOR | BOSCH PERFORMANCE SPEED |
| BATTERIE | BOSCH POWERTUBE 500WH |
| DISPLAY | BOSCH INTUVIA |
| GEWICHT | 23,7 kg |







E-BIKE CITY



AEB 990

EMERALD GREEN GLANZ

MOD. 151911
CHF 4299

VELOVILLE



| URBAN | COMMUTING | TOUR | LEISURE |



| | |
|----------------|--------------------------------------|
| RAHMEN | Velo De Ville Deep Intube |
| GRÖSSEN | S(45cm), M(50), L(55) |
| GABEL | RST Volant, schwarz matt |
| SCHALTWERK | Shimano Deore 11s |
| SCHALTHEBEL | Shimano Deore |
| BREMSE VORNE | Shimano Disc M200 |
| BREMSE HINTEN | Shimano Disc M200 |
| LENKER | Trekking, Aluminium, 31,8mm |
| VORBAU | Ahead, Octopus 50, Aluminium, 31,8mm |
| GRIFFE | Ergon, ergonomisch, verschraubt |
| SATTEL | Trekking Medicus 2.0 |
| SATTELSTÜTZE | Glide, Aluminium, gefedert |
| PEDALE | Aluminium, rutschfest |
| KETTE | KMC X11e silber |
| KURBELGARNITUR | Aluminium 42 Zähne |
| KASSETTE | Shimano CS-M5100 11f. 11-51 Zähne |
| LAUFRADESATZ | Doppelwand, geöst, schwarz |
| NABE VORNE | VDV Industriekugellager schwarz |
| NABE HINTEN | VDV Industriekugellager schwarz |
| SPEICHEN | Nirosta, schwarz |
| PNEU VORNE | Big Apple 28x2.00" |

| | |
|---------------|--|
| PNEU HINTEN | Big Apple 28x2.00" |
| LICHT VORNE | Busch&Müller Dopp 30 Lux |
| LICHT HINTEN | Trelock LS611 |
| RAHMENSCHLOSS | Included |
| MOTOR | Bosch Performance Line CX Gen.4, 85 Nm |
| BATTERIE | Bosch Powertute 625Wh |
| DISPLAY | Bosch Intuvia |
| GEWICHT | --- |

E-Fire City R2600i

91982
CHF 4799

BLACK

CENTURION 



| URBAN | COMMUTING | TOUR | LEISURE |



| | |
|-----------------------|--|
| RAHMEN | E-Fire City R G4 intube, Material: Aluminium, Steuerrohr: 1.5" straight, Ausfallende: 10x135 mm, Bremsaufnahme: Postmount 180 mm |
| GRÖSSEN | S(43cm), M(48), L(53) |
| GABEL | SR SUNTOUR MOBIE25 AIR LOR,, Federweg: 63 mm, 1.5" tapered |
| SCHALTWERK | SHIMANO Deore XT, RD-M8000-GS, 1x11 |
| SCHALTHEBEL | SHIMANO Deore, SL-5100-IR, I-Spec EV, mit Ganganzeige |
| BREMSE VORNE | SHIMANO BR-MT410 / 180 mm Centerlock |
| BREMSE HINTEN | SHIMANO BR-MT410 / 180 mm Centerlock |
| STEUERSATZ | NO.55R 1.5 |
| LENKER | PROCRAFT City Comp, dia: 31.8 mm, 640 mm, backsweep 35° |
| VORBAU | PROCRAFT Adjustable Pro |
| VORBAU GRÖSSE | 100 mm |
| GRIFFE | PROCRAFT Ergo Pro |
| SATTEL | PROCRAFT Comfort |
| SATTELSTÜTZE | PROCRAFT Pro, dia: 30.9 mm, 350 mm |
| SATTELKLEMME | PROCRAFT SC-204, dia:34.9 mm |
| PEDALE | VPE-891 |
| KETTE | SRAM PC-1110 |
| KURBELGARNITUR | PROCRAFT Comp 40T, incl. BG, BCD 104, Spider Gen3 E-Trekking |
| KURBELARM | CENTURION Comp Gen4, mattschwarz, Länge: 170 mm [S], 175 mm [M, L] |

| | |
|---------------------|---|
| KASSETTE | SHIMANO Deore, CS-M5100-11, 11-42T |
| LAUFRADSATZ | PROCRAFT MPD23, I/W23 |
| NABE VORNE | SHIMANO Deore, HB-M6010, 15x100 mm, 32H |
| NABE HINTEN | SHIMANO Deore, FH-M6000, 10x135 mm, 32H |
| ACHSE | SR SUNTOUR 15QLC32, 15x100 mm |
| SPEICHEN | DT SWISS Industry 2.0 |
| PNEU VORNE | SCHWALBE Big Apple 28. x2.0", Active Line mit Ref ex |
| PNEU HINTEN | SCHWALBE Big Apple 28. x2.0", Active Line mit Ref ex |
| SCHUTZBLECHE | CURANA C-Lite 55 |
| LICHT VORNE | LEZYNE Mini STVZO E65, 210 Lumen |
| LICHT HINTEN | TRELOCK LS 611 Duo Flat |
| MOTOR | BOSCH Performance Line CX Gen4, 85 Nm, 250 W, Gen 4 Drive Cover |
| BATTERIE | BOSCH PowerTube 625Wh |
| DISPLAY | BOSCH Kiox |
| GEWICHT | 24,4 kg |

eSPRESSO CITY 500 EQ

SILK LIGHT LIME (BLACK)

MOD. 41977
CHF 3890

MERIDA 



| URBAN | COMMUTING | TOUR | LEISURE |



| | |
|----------------------|--|
| RAHMEN | eSPRESSO CITY LITE II, material: aluminium, 28x2.00 (with fender) max. wheelsize, 135x9mm axle standard, internal, max. 630 Wh |
| GRÖSSEN | XS(38cm), S(43), M(48), L(53) |
| GABEL | Suntour NEX E25, Coil, 63mm suspension travel, 700x52C max wheelsize |
| SCHALTWERK | Shimano Deore M5120, SGS |
| SCHALTHEBEL | Shimano Deore M4100 |
| BREMSE VORNE | Shimano MT-200, 2 piston / 180 mm |
| BREMSE HINTEN | Shimano MT-200, 2 piston / 180 mm |
| STEUERSATZ | MERIDA CAP w/ wire gateway |
| LENKER | MERIDA EXPERT TK, material: aluminium, 640mm width, 35mm rise |
| VORBAU | MERIDA EXPERT TK, material: aluminium, 31.8mm diameter, adjustable, 65 mm-XS/S/M, 90 mm-L/XL |
| VORBAU GRÖSSE | 65 mm-XS/S/M, 90 mm-L/XL |
| GRIFFE | MERIDA EXPERT TK |
| SATTEL | MERIDA EXPERT TK, V-mount |
| SATTELSTÜTZE | MERIDA EXPERT TK, 30.9mm diameter, 15mm setback, 40mm seatpost suspension travel |
| SATTELKLEMME | MERIDA EXPERT |
| PEDALE | VP VPE-891 |
| KETTE | KMC e10S EPT |

| | |
|-----------------------|--|
| KURBELGARNITUR | Shimano CRE61, 38 teeth, Shimano FC-E6100 |
| KURBELARM | Shimano FC-E6100, 170 mm |
| KASSETTE | Shimano M4100, 11-46 teeth, 10 speed |
| LAUFRADSATZ | MERIDA COMP TK, 20mm inner width, material: aluminium |
| NABEN VORNE | Shimano TX505, 100x9mm width front hub, 32 spoke holes, Centerlock |
| NABEN HINTEN | Shimano TX505, 135x9mm width rear hub, 36 spoke holes, Centerlock |
| SPEICHEN | Black stainless |
| PNEU VORNE | Continental Ride Cruiser, 28x2.00, wire, reflecting line |
| PNEU HINTEN | Continental Ride Cruiser, 28x2.00, wire, reflecting line |
| SCHUTZBLECHE | Sunnywheel SW-FA311-60E1 (MSB) |
| LICHT VORNE | Herrmans H-Black MR4 E |
| LICHT HINTEN | Spanninga Commuter Glow XE integrated in MERIDA MIK HD carrier |
| RAMENSCHLOSS | Abus 4650 XL |
| MOTOR | Shimano E6100, 60Nm, motor cover: MERIDA Custom Cover |
| BATTERIE | Shimano E8036, 630Wh, battery holder: Shimano BM-E8030 |
| DISPLAY | Shimano SC-E6100 |
| GEWICHT | --- |



E-Fire City R750i / R760i

DARK BRONZE

MOD. 91985 / 91986
CHF 3799 [500WH] / CHF 3999 [625WH]

CENTURION 



| URBAN | COMMUTING | TOUR | LEISURE |



| | |
|-----------------------|--|
| RAHMEN | E-Fire City R G3 intube, Material: Aluminium, Steuerrohr: 1.5" straight, Ausfallende: 10x135 mm, Bremsaufnahme: Postmount 180 mm |
| GRÖSSEN | XS(38cm) [500Wh], S(43), M(48), L(53) [625Wh] |
| GABEL | SR SUNTOUR MOBIEA32-COIL, Federweg: 63 mm, 1.5" tapered |
| SCHALTWERK | SHIMANO Alivio, RD-M3100-SGS, 1x9 |
| SCHALTHEBEL | SHIMANO Alivio, SL-M3100-R, mit Ganganzeige |
| BREMSE VORNE | TEKTRO HD-T275organic.pad / 180 mm 6-bolt |
| BREMSE HINTEN | TEKTRO HD-T275organic.pad / 180 mm 6-bolt |
| STEUERSATZ | NO.55R/57B |
| LENKER | PROCRAFT City Comp, dia: 31.8 mm, 640 mm, backsweep 35° |
| VORBAU | PROCRAFT Adjustable Pro |
| VORBAU GRÖSSE | 100 mm |
| GRIFFE | PROCRAFT Ergo Comp II |
| SATTEL | PROCRAFT City II |
| SATTELSTÜTZE | PROCRAFT Pro, dia: 30.9 mm, 350 mm |
| SATTELKLEMME | PROCRAFT SC-204dia: 34.9 mm |
| PEDALE | VPE-891 |
| KETTE | KMCX9e EPT |
| KURBELGARNITUR | PROCRAFT Comp 40T[27.5"] 38T[28"], incl. BG, BCD 104, Spider Gen3 E-Trekking |
| KURBELARM | CENTURION Comp Gen3, mattschwarz, Länge: 170 mm [XS, S], 175 mm [M, L] |

| | |
|---------------------|---|
| KASSETTE | SHIMANO CS-HG200-911-36 |
| LAUFRADSATZ | PROCRAFT MPD23IW23 |
| NABE VORNE | PROCRAFT 6-Bolt 15 light, 15x100 mm, 32H |
| NABE HINTEN | SHIMANO FH-TX506, 10x135 mm, 32H |
| ACHSE | SR SUNTOUR 15AH215x100 mm |
| SPEICHEN | PROCRAFT stainless 2.0 |
| PNEU VORNE | SCHWALBE Big Ben 27.5 [XS] / Big Apple 28. x2.0" Active Line mit Ref ex [S, M, L] |
| PNEU HINTEN | SCHWALBE Big Ben 27.5 [XS] / Big Apple 28. x2.0" Active Line mit Ref ex [S, M, L] |
| SCHUTZBLECHE | CURANA C-Lite 55 |
| LICHT VORNE | TRELOCK LS 230 Bike-i VEO20 Lux |
| LICHT HINTEN | TRELOCK LS 611 Duo Flat |
| MOTOR | BOSCH Performance Line Gen3, 65 Nm, Gen 3 Drive Cover |
| BATTERIE | BOSCH PowerTube 500Wh [XS] / - 625 Wh |
| DISPLAY | BOSCH Intuvia |
| GEWICHT | 27 kg [500Wh] / 27,6 kg [625Wh] |

BONUM EDGE

BLACK/SAND

MOD. 271465B
CHF 3599

GEPIDA



| URBAN | COMMUTING | TOUR | LEISURE |



| | |
|----------------|---|
| RAHMEN | ALLOY BOSCH CITY W FRAME 28" POWERTUBE DISC |
| GRÖSSEN | S(46cm), M(49), L(53) |
| GABEL | SR SUNTOUR NEX DS 700C 63mm |
| SCHALTWERK | SHIMANO DEORE RD-T6000, 10s SHADOW DESIGN |
| SCHALTHEBEL | SHIMANO DEORE SL-M4100 10s RAPIDFIRE PLUS |
| BREMSE VORNE | SHIMANO BR-MT200 / 160mm |
| BREMSE HINTEN | SHIMANO BR-MT200 / 160mm |
| STEUERSATZ | FSA NO.42B-1 |
| LENKER | GEPIDA ALLOY NR-AL124 630mm BB: 31,8mm |
| VORBAU | SATORI UP3 |
| VORBAU GRÖSSE | 90mm ADJUSTABLE |
| GRIFFE | VELO VLG-690AD2 |
| SATTEL | SELLE ROYAL ESSENZA ASTRALE BLACK COVER |
| SATTELSTÜTZE | KALLOY SP-509 TRAVEL: 40mm 30,9x300mm |
| SATTELKLEMME | PROMAX QX412 |
| PEDALE | XERAMA SP-811 W/ REFLECTOR |
| KETTE | SHIMANO CN-HG54 |
| KURBELGARNITUR | FSA STEEL 38T |
| KURBELARM | FSA CK-200 170mm |
| KASSETTE | SHIMANO DEORE CS-HG5010, 11-36T |
| LAUFRADSATZ | RODI BLACKROCK 29" 622x21C 32H W/ SINGLE EYELET |

| | |
|---------------|---|
| NABE VORNE | FORMULA DC-20 32H QR |
| NABE HINTEN | FORMULA DC-22 32H QR |
| SPEICHEN | SAPIM STAINLESS STEEL 14G BLACK |
| PNEU VORNE | SCHWALBE ENERGIZER 28x2.00" REFLECTIVE TAPE |
| PNEU HINTEN | SCHWALBE ENERGIZER 28x2.00" REFLECTIVE TAPE |
| SCHUTZBLECHE | SKS 28" USC ALUFLEX PET 53mm |
| LICHT VORNE | AXA BLUELINE 30 |
| LICHT HINTEN | TRELOCK LS611 |
| RAHMENSCHLOSS | ABUS STANDARD LOCK + 4960 FRAME LOCK |
| MOTOR | BOSCH ACTIVE LINE PLUS GEN3 |
| BATTERIE | BOSCH POWERTUBE 500WH |
| DISPLAY | BOSCH INTUVIA |
| GEWICHT | 21kg |

E-Fire City R750

MATT BLACK (LIME/GREY)

MOD. 91987
CHF 3599

CENTURION 



| URBAN | COMMUTING | TOUR | LEISURE |



| | |
|-----------------------|--|
| RAHMEN | E-Fire City R G2, Material: Aluminium, Steuerrohr: 1.5" tapered, Ausfallende: 10x135 mm, Bremsaufnahme: Postmount 180 mm |
| GRÖSSEN | XS(38cm) [26"], S(43), M(48), L(53) [28"] |
| GABEL | SR SUNTOUR NEX-E25, Federweg 63 mm, 1-1/8" straight |
| SCHALTWERK | SHIMANO Alivio, RD-M3100-SGS, 1x9 |
| SCHALTHEBEL | SHIMANO Alivio, SL-M3100-R, mit Ganganzeige |
| BREMSE VORNE | TEKTRO HD-T275organic.pad / 180 mm 6-bolt |
| BREMSE HINTEN | TEKTRO HD-T275organic.pad / 180 mm 6-bolt |
| STEUERSATZ | VP-J203PES |
| LENKER | PROCRAFT City Comp, dia: 31.8 mm, 640 mm, backsweep 35° |
| VORBAU | PROCRAFT Adjustable Pro |
| VORBAU GRÖSSE | 100 mm |
| GRIFFE | PROCRAFT Ergo Comp II |
| SATTEL | PROCRAFT Comfort |
| SATTELSTÜTZE | PROCRAFT Pro, dia: 27.2 mm, 350 mm |
| SATTELKLEMME | PROCRAFT SC-204dia:31.8 mm |
| PEDALE | VPE-891 |
| KETTE | KMC X9e EPT |
| KURBELGARNITUR | PROCRAFT Comp 40T[26"] 38T[28"], incl. BG, BCD 104, Spider Gen3 E-Trekking |
| KURBELARM | CENTURION Comp Gen3, mattschwarz, Länge: 170 mm [XS, S], 175 mm [M, L] |

| | |
|---------------------|---|
| KASSETTE | SHIMANO CS-HG200-911-36T |
| LAUFRADSATZ | PROCRAFT MPD23IW23 |
| NABE VORNE | SHIMANO HB-TX506, 9x100 mm, 32H |
| NABE HINTEN | SHIMANO FH-TX506, 10x135 mm, 32H |
| SPEICHEN | PROCRAFT stainless 2.0 |
| PNEU VORNE | SCHWALBE Big Apple 26/28x2.0" Active Line mit Ref ex |
| PNEU HINTEN | SCHWALBE Big Apple 26/28x2.0" Active Line mit Ref ex |
| SCHUTZBLECHE | CURANA C-Lite 55 |
| LICHT VORNE | TRELOCK LS 230 Bike-i VEO20 Lux |
| LICHT HINTEN | TRELOCK LS 611 Duo Flat |
| MOTOR | BOSCH Performance Line Gen3, 65 Nm, Gen 3 Drive Cover |
| BATTERIE | BOSCH PowerPack 500Wh |
| DISPLAY | BOSCH Intuvia |
| GEWICHT | 24 kg |

AEB 800

PURE WHITE GLANZ

MOD. 151921
CHF 3599

VELOVILLE



| URBAN | COMMUTING | TOUR | LEISURE |



| | |
|----------------|---|
| RAHMEN | Velo De Ville Trend Intra+ |
| GRÖSSEN | XS(42cm) [26"], S(45), M(50), L(55) [28"] |
| GABEL | RST Volant, schwarz matt |
| SCHALTWERK | Shimano Deore 9s |
| SCHALTHEBEL | Shimano Deore |
| BREMSE VORNE | Shimano Disc M200 |
| BREMSE HINTEN | Shimano Disc M200 |
| LENKER | Trekking, Aluminium, 31,8mm |
| VORBAU | Ahead, Octopus 50, Aluminium, 31,8mm |
| GRIFFE | Ergon, ergonomisch, verschraubt |
| SATTEL | Trekking Medicus 2.0 |
| SATTELSTÜTZE | Glide, Aluminium, gefedert |
| PEDALE | Aluminium, rutschfest |
| KETTE | KMC X9e silber |
| KURBELGARNITUR | Aluminium 42 Zähne |
| KASSETTE | Shimano HG201 9 f. 11-36 Zähne |
| LAUFRADSATZ | Doppelwand, geöst, schwarz |
| NABE VORNE | VDV Aluminium schwarz |
| NABE HINTEN | VDV Aluminium schwarz |
| SPEICHEN | Nirosta, schwarz |
| PNEU VORNE | Big Apple 26/28x2.00" |

| | |
|---------------|-------------------------------------|
| PNEU HINTEN | Big Apple 26/28x2.00" |
| LICHT VORNE | Busch&Müller Dopp 30 Lux |
| LICHT HINTEN | Trelock LS611 |
| RAHMENSCHLOSS | Included |
| MOTOR | Bosch Performance Line Gen.3, 65 Nm |
| BATTERIE | Bosch Powertute 500Wh |
| DISPLAY | Bosch Intuvia |
| GEWICHT | --- |

AEB 400

PLANET RED GLANZ

MOD. 151931
CHF 3199

VELOVILLE



| URBAN | COMMUTING | TOUR | LEISURE |



| | |
|----------------|---|
| RAHMEN | Velo De Ville Trend Intra+ |
| GRÖSSEN | XS(42cm) [26"], S(45), M(50), L(55) [28"] |
| GABEL | RST Volant, schwarz matt |
| SCHALTWERK | Shimano Deore 9s |
| SCHALTHEBEL | Shimano Deore |
| BREMSE VORNE | Shimano Disc M200 |
| BREMSE HINTEN | Shimano Disc M200 |
| LENKER | Trekking, Aluminium, 31,8mm |
| VORBAU | Ahead, Octopus 50, Aluminium, 31,8mm |
| GRIFFE | Ergon, ergonomisch, verschraubt |
| SATTEL | Trekking Medicus 2.0 |
| SATTELSTÜTZE | Glide, Aluminium, gefedert |
| PEDALE | Aluminium, rutschfest |
| KETTE | KMC X9e silber |
| KURBELGARNITUR | Aluminium 42 Zähne |
| KASSETTE | Shimano HG2019 f. 11-36 Zähne |
| LAUFRADSATZ | Doppelwand, geöst, schwarz |
| NABE VORNE | VDV Aluminium schwarz |
| NABE HINTEN | VDV Aluminium schwarz |
| SPEICHEN | Inox, schwarz |
| PNEU VORNE | Schwalbe Delta Cruiser Plus 26/28x1,75" |

| | |
|---------------|---|
| PNEU HINTEN | Schwalbe Delta Cruiser Plus 26/28x1,75" |
| LICHT VORNE | Busch&Müller Dopp 30 Lux |
| LICHT HINTEN | Trelock LS611 |
| RAHMENSCHLOSS | no |
| MOTOR | Bosch Active Line Plus Gen.3, 50 Nm |
| BATTERIE | Bosch Powertube 500Wh |
| DISPLAY | Bosch Intuvia |
| GEWICHT | --- |

REPTILA DISC 900/1000 DEORE 10 CH

MOD. 271815A / 271835A
CHF 3299

MATT PEARL WHITE

GEPIGA



| URBAN | COMMUTING | TOUR | LEISURE |



| | |
|----------------|--|
| RAHMEN | RAW ALLOY FRAME 26"/28" |
| GRÖSSEN | S(46cm) [26"], S(46), M(49) [28"] |
| GABEL | SF18-NEX-E25 26" / - 700C |
| SCHALTWERK | DEORE RD-T6000SGS 10 SPEED, SHADOW DESIGN |
| SCHALTHEBEL | DEORE SL-M6000-R, 10-SPEED RAPIDFIRE PLUS |
| BREMSE VORNE | BR-M446L / 160mm |
| BREMSE HINTEN | BR-M446L / 160mm |
| STEUERSATZ | TH-805ST-1, 1-1/8" SEMI INTEGRATED |
| LENKER | NR-AL14 650mm BB: 25,4mm |
| VORBAU | MQ-565 |
| VORBAU GRÖSSE | 85mm/105mm BB: 25,4mm |
| GRIFFE | VLG 690AD2 |
| SATTEL | ESSENZA DRC |
| SATTELSTÜTZE | SP509 30,9x300 |
| SATTELKLEMME | QX412 35 |
| PEDALE | SP-811 ALLOY CATEYE |
| KETTE | CN-HG54 SUPER NARROW HG 10-SPEED |
| KURBELGARNITUR | 38T DIRECT MOUNT STEEL |
| KURBELARM | CK-200, 170mm |
| KASSETTE | TIAGRA CS-HG500-10, 10-SPD, 11-34T |
| LAUFRADSATZ | BLACKROCK 26" 559x21C/29" 622x21C, 32H A/V SINGLE EYELET |

| | |
|---------------|--|
| NABE VORNE | DC20LW, ALLOY, 32H |
| NABE HINTEN | DC22LW, ALLOY, 32H |
| SPEICHEN | 14G STAINLESS STEEL |
| PNEU VORNE | BIG APPLE PP 26x2.0" [26"] / ENERGIZER LIFE K-GUARD 28x1.5" [28"] |
| PNEU HINTEN | BIG APPLE PP 26x2.0" [26"] / ENERGIZER LIFE K-GUARD 28x1.5" [28"] |
| SCHUTZBLECHE | USC 26"/28" 53mm |
| LICHT VORNE | BLUELINE 30 12V E-BIKE, INTEGRATED REFLECTOR |
| LICHT HINTEN | LS611 6-12V, INTEGRATED REFLECTOR |
| RAHMENSCHLOSS | LOCK 4960LHNKR |
| MOTOR | BOSCH PERFORMANCE LINE CRUISE GEN3 |
| BATTERIE | BOSCH POWERPACK 500WH |
| DISPLAY | BOSCH PURION |
| GEWICHT | 25,8kg |

REPTILA DISC 900/1000 DEORE 9 CH

MOD. 271825A / 271845A
CHF 2999

MATT GRAPHITE

DEPIIDA



| URBAN | COMMUTING | TOUR | LEISURE |



| | |
|----------------|--|
| RAHMEN | RAW ALLOY FRAME 26"/28" |
| GRÖSSEN | S(46cm) [26"], S(46), M(49), L(53) [28"] |
| GABEL | SF18-NEX-E25 26" / - 700C |
| SCHALTWERK | DEORE RD-M592, SGS 9-SPEED SHADOW DESIGN |
| SCHALTHEBEL | ACERA SL-M3000-R, 9-SPEED, RAPIDFIRE PLUS |
| BREMSE VORNE | DISC BRAKE HDM275 160PS |
| BREMSE HINTEN | DISC BRAKE HDM275 160PS |
| STEUERSATZ | TH-805ST-1, 1-1/8" SEMI INTEGRATED |
| LENKER | NR-AL14 650mm BB: 25,4mm |
| VORBAU | MQ-565 EXT: 85mm BB: 25,4mm |
| VORBAU GRÖSSE | 85mm/105mm BB: 25,4mm |
| GRIFFE | VLG 690AD2 |
| SATTEL | ESSENZA DRC |
| SATTELSTÜTZE | SP509 30,9x300 |
| SATTELKLEMME | QX412 34,9 |
| PEDALE | SP-811 ALLOY CATEYE |
| KETTE | CN-HG53 SUPER NARROW CHAIN FOR 9-SPEED |
| KURBELGARNITUR | 38T DIRECT MOUNT STEEL |
| KURBELARM | CK-200, 170mm |
| KASSETTE | ACERA CS-HG200-9, 9-SPEED, 11-34T |
| LAUFRADSATZ | BLACKROCK 26" 559x21C/29" 622x21C, 32H A/V SINGLE EYELET |

| | |
|---------------|---|
| NABE VORNE | DC20LW, ALLOY, 32H |
| NABE HINTEN | DC22LW, ALLOY, 32H |
| SPEICHEN | 14G STAINLESS STEEL |
| PNEU VORNE | BIG APPLE PP 26x2.0" [26"] / ENERGIZER LIFE K-GUARD 28x1.5" [28"] |
| PNEU HINTEN | BIG APPLE PP 26x2.0" [26"] / ENERGIZER LIFE K-GUARD 28x1.5" [28"] |
| SCHUTZBLECHE | USC 26"/28" 53mm |
| LICHT VORNE | BLUELINE 30 12V E-BIKE, INTEGRATED REFLECTOR |
| LICHT HINTEN | LS611 6-12V, INTEGRATED REFLECTOR |
| RAHMENSCHLOSS | LOCK 4960LHNKR |
| MOTOR | BOSCH ACTIVE LINE PLUS GEN3 |
| BATTERIE | BOSCH POWERPACK 500WH |
| DISPLAY | BOSCH PURION |
| GEWICHT | 25,9 kg |

eSPRESSO CITY 300 SE EQ

MOD. 41981
CHF 2990

SILK GREEN (GREY)

MERIDA 



| URBAN | COMMUTING | TOUR | LEISURE |



| | |
|----------------------|---|
| RAHMEN | eSPRESSO CITY LITE, material: aluminium, 700x42C (with fender) wheelsize, 142x12mm axle standard, external, max. 504 Wh |
| GRÖSSEN | XS(41.5cm), S(45), M(49) |
| GABEL | Suntour NEX-PM-DS, Coil, 63mm suspension travel, 700x48C max wheelsize |
| SCHALTWERK | Shimano Altus M2000, SGS |
| SCHALTHEBEL | Shimano Altus rapidfire |
| BREMSE VORNE | Shimano MT-200, 2 piston / 180 mm |
| BREMSE HINTEN | Shimano MT-200, 2 piston / 160 mm |
| STEUERSATZ | MERIDA 2346 Neck |
| LENKER | MERIDA EXPERT TK, material: aluminium, 640mm width, 35mm rise |
| VORBAU | MERIDA EXPERT TK, material: aluminium, 31.8mm diameter, adjustable, 90 mm-XS/S/M, 110 mm-L/XL |
| VORBAU GRÖSSE | 90 mm-XS/S/M, 110 mm-L/XL |
| GRIFFE | MERIDA EXPERT TK |
| SATTEL | MERIDA EXPERT TK, V-mount |
| SATTELSTÜTZE | MERIDA EXPERT TK, 30.9mm diameter, 15mm setback, 40mm seatpost suspension travel |
| SATTELKLEMMER | MERIDA EXPERT |
| PEDALE | VP VPE-891 |
| KETTE | KMC e9S |

| | |
|-----------------------|--|
| KURBELGARNITUR | Shimano CRE50, 38 teeth, Shimano FC-E5010 |
| KURBELARM | Shimano FC-E5010, 170mm |
| KASSETTE | Shimano HG400, 11-36 teeth, 9 speed |
| LAUFRADSATZ | MERIDA COMP TK, 20mm inner width, material: aluminium |
| NABEN VORNE | Shimano TX505, 100x9mm width front hub, 32 spoke holes, Centerlock |
| NABEN HINTEN | Shimano MT400, 142x12mm width rear hub, 36 spoke holes, Centerlock |
| STECKACHSE | MERIDA COMP TR, including removeable lever, 6mm allen key |
| SPEICHEN | Black stainless |
| PNEU VORNE | Continental Contact Plus, 28x1.75, wire, reflecting line |
| PNEU HINTEN | Continental Contact Plus, 28x1.75, wire, reflecting line |
| SCHUTZBLECHE | Sunnywheel SW-FA311-60E1 (MSB) |
| LICHT VORNE | Herrmans H-Black MR4 E |
| LICHT HINTEN | Herrmans H-Cargo integrated in MERIDA MIK carrier |
| RAMENSCHLOSS | Abus 5650 LH-3 lock |
| MOTOR | Shimano E5000, 40Nm, motor cover: MERIDA Custom Cover |
| BATTERIE | Shimano E8010, 504Wh, battery holder: Shimano BM-E8010 |
| DISPLAY | Shimano SC-E5000 |
| GEWICHT | --- |









E-BIKE SPECIAL



PUGIO

GREEN

MOD. 271555B
CHF 3399

GEPIDA



| URBAN | COMMUTING | TOUR | LEISURE |



| | |
|----------------|---|
| RAHMEN | ALLOY BOSCH CITY W FRAME 20" POWERTUBE DISC/GEARHUB |
| GRÖSSEN | S(17") |
| GABEL | ALLOY FORK 20" DISC |
| SCHALTWERK | SHIMANO NEXUS7 SG-C3001-7D 32H |
| SCHALTHEBEL | SHIMANO NEXUS 7 SL-C3000-7 REVOSHIFT |
| BREMSE VORNE | SHIMANO BR-MT200 / 160mm |
| BREMSE HINTEN | SHIMANO BR-MT200 / 160mm |
| STEUERSATZ | FSA NO.42B-1 |
| LENKER | GEPIDA ALLOY HB-3188 640mm BB:31,8mm RISE: 30mm |
| VORBAU | SATORI UP3 ADJUSTABLE+SPEEDLIFTER TWIST |
| GRIFFE | VELO VLG-690AD2 |
| SATTEL | SELLE ROYAL ARCO ASTRALE BLACK COVER |
| SATTELSTÜTZE | KALLOY SP-DC1 30,9x400mm |
| SATTELKLEMME | PROMAX QX412 |
| PEDALE | XERAMA SP-811 W/ REFLECTOR |
| KETTE | KMC Z50 |
| KURBELGARNITUR | FSA STEEL 44T BCD104 |
| KURBELARM | FSA CK-200 170mm |
| LAUFRADSATZ | RODI WEB DISC 20" 32H |
| NABE VORNE | FORMULA DC-20 32H QR |
| NABE HINTEN | SHIMANO NEXUS7 SG-C3001-7D 32H |

| | |
|--------------|---|
| SPEICHEN | SAPIM STAINLESS STEEL 14G BLACK |
| PNEU VORNE | SCHWALBE BIG APPLE 20x2,15" REFLECTIVE TAPE |
| PNEU HINTEN | SCHWALBE BIG APPLE 20x2,15" REFLECTIVE TAPE |
| SCHUTZBLECHE | SKS 20" USC ALUFLEX PET 53mm |
| LICHT VORNE | AXA BLUELINE 30 |
| LICHT HINTEN | TRELOCK LS631 E-BIKE |
| MOTOR | BOSCH ACTIVE LINE PLUS GEN3 |
| BATTERIE | BOSCH POWERTUBE 500WH VERTICAL |
| DISPLAY | BOSCH PURION |
| GEWICHT | 19 kg |

THORIS

MATT GRAPHITE

MOD. 270560A
CHF 5299

CEPIDA



| URBAN | COMMUTING | TOUR | LEISURE |



| | |
|----------------|---|
| RAHMEN | RAW ALLOY FRAME 28" |
| GRÖSSEN | 44cm, 53 |
| GABEL | SF 17 NCX-D-AIR LO DS 700C, TRAVEL 63mm |
| SCHALTWERK | SHIMANO DEORE XT RD-T8000, SGS, 10-SPEED, SHADOW DESIGN |
| SCHALTHEBEL | SHIMANO DEORE SL-T6000-R, 10-SPEED RAPIDFIRE PLUS |
| BREMSE VORNE | SHIMANO BR-MT500 / 180mm |
| BREMSE HINTEN | SHIMANO BR-MT500 / 180mm |
| STEUERSATZ | NO.11N SEMI INTEGRATED |
| LENKER | JD-TR23A 640mm / HB-3188 720 |
| VORBAU | TDS-299N-8FOV / ALLOY Q-8-5AS |
| GRIFFE | VLG-1185D3 / VLG-775-12D2+VLP-171 |
| SATTEL | ARIEL 5058 |
| SATTELSTÜTZE | SPDC1 27,2x300mm / SP232 27,2x300 |
| SATTELKLEMME | QX412 34.9 |
| PEDALE | SP-811 W/CATEYE |
| KETTE | CN-HG54 SUPER NARROW, 10-SPEED |
| KURBELGARNITUR | MEGATOOTH CHAINRING STEEL 38T / 38T |
| KURBELARM | CK-745 170mm |
| KASSETTE | TIAGRA CS-HG500-10, 10-SPD, 11-34T |
| LAUFRADSATZ | AIRLINE1 RIM 28" 32H |

| | |
|--------------|-------------------------------------|
| NABE VORNE | HB-M4050, 32H FOR CENTER LOCK |
| NABE HINTEN | FH-MT400, CENTER LOCK DISC |
| SPEICHEN | 13G STAINLESS STEEL |
| PNEU VORNE | ENERGIZER PLUS GREENGUARD 428x1.75" |
| PNEU HINTEN | ENERGIZER PLUS GREENGUARD 428x1.75" |
| SCHUTZBLECHE | USC PLASTIC 53mm |
| LICHT VORNE | AIRFLOW 70 6-12V E-BIKE |
| LICHT HINTEN | LS611 6-12V, INTEGRATED REFLECTOR |
| MOTOR | BOSCH PERFORMANCE LINE CX GEN4 |
| BATTERIE | BOSCH POWERPACK 500WH |
| DISPLAY | BOSCH INTUVIA |
| GEWICHT | 30.5 kg |





E-BIKE GRAVEL-ROAD-FITNESS



eSILEX+ 600

ORANGE (BLACK)

MOD. 41994
CHF 3490



| URBAN | COMMUTING | LEISURE | FITNESS |



| | |
|----------------------|--|
| RAHMEN | eSILEX+ LITE, material: aluminium, 700x45C / 700x42C (with fender) / 27,5x47C max. wheelsize, 100x9/135x9mm axle standard, BSA bottom bracket standard |
| GRÖSSEN | XS(47cm), S(49), M(51), L(53), XL(56) |
| GABEL | MERIDA SILEX CF2, Tapered, material: carbon, 700x42C max/ 700x35C (with fender) max 50mm for 650B max wheelsize |
| SCHALTWERK | Shimano GRX812 |
| BREMSE VORNE | Shimano GRX600, 2 piston / 160 mm |
| BREMSE HINTEN | Shimano GRX600, 2 piston / 160 mm |
| STEUERSATZ | VP-MH-P16 |
| LENKER | MERIDA EXPERT GR, material: aluminium, 400mm (XS/S), 420mm (M), 440mm (L/XL) |
| VORBAU | MERIDA EXPERT IR, material: aluminium, 31.8mm diameter, 5° stem angle, 80 mm all sizes |
| VORBAU GRÖSSE | 80 mm all sizes |
| GRIFFE | MERIDA ROAD EXPERT |
| SATTEL | MERIDA COMP CC, V-mount |
| SATTELSTÜTZE | MERIDA EXPERT CC, material: carbon, 30.9mm diameter, 0mm setback |
| SATTELKLEMMER | MERIDA EXPERT |
| PEDALE | VP VPE-891 |
| KETTE | KMC e11s |

| | |
|-----------------------|--|
| KURBELGARNITUR | Shimano GRX600, 40 teeth, 170 mm-XS/S/SM/ML, 175 mm-L/XL |
| KURBELARM | 170 mm-XS/S/SM/ML, 175 mm-L/XL |
| KASSETTE | Shimano M5100, 11-42 teeth, 11 speed |
| INNENLAGER | Shimano BSA |
| LAUFRADSATZ | MERIDA EXPERT CX, 19mm inner width, 24mm height, material: aluminium, Tubeless ready (tubeless tape and valves not included) |
| NABEN | VP CLK170F, 100x12mm width front hub, 28 spoke holes, Centerlock |
| STECKACHSE | MERIDA EXPERT SL |
| SPEICHEN | Black stainless |
| PNEU VORNE | Continental, Terra Trail, 650Bx47, ShieldWall |
| PNEU HINTEN | Continental, Terra Trail, 650Bx47, ShieldWall |
| LICHT VORNE | CG-119PG-BLACK(1) |
| LICHT HINTEN | CG-404RG-BLK |
| MOTOR | MAHLE X35+ Hub Engine, 40Nm |
| BATTERIE | MAHLE B1-C, 250Wh |
| GEWICHT | --- |



eSCULTURA 400

RACE RED (BLACK)

MOD. 41996
CHF 3490



MAHLE

250WH
BATTERIE

MAHLE
X35+

11-GANG
SCHALTUNG

140
MAX.

| LEISURE | TOUR | ENDURANCE | RACE |



| | |
|----------------------|--|
| RAHMEN | eSCULTURA LITE, material: aluminium, 700x45C / 700x42C (with fender) / 27,5x47C max. wheelsize, 100x9/135x9mm axle standard, BSA bottom bracket standard |
| GRÖSSEN | XS(47cm), S(49), M(51), L(53), XL(56) |
| GABEL | MISSION CX CF3, material: carbon, 700x35C max wheelsize |
| UMWERFER | Shimano 105 |
| SCHALTWERK | Shimano 105, GS |
| BREMSE VORNE | Shimano 105, 2 piston / 160 mm |
| BREMSE HINTEN | Shimano 105, 2 piston / 160 mm |
| STEUERSATZ | VP-MH-P16 |
| LENKER | MERIDA Expert CW, material: aluminium, 400mm (XS/S), 420mm (M/L), 440 (XL) |
| VORBAU | MERIDA EXPERT IR, material: aluminium, 31.8mm diameter, 5° stem angle, 80 mm-XXS/XS, 90 mm-S, 100 mm-SM/ML, 110 mm-L/XL |
| VORBAU GRÖSSE | 80 mm-XXS/XS, 90 mm-S, 100 mm-SM/ML, 110 mm-L/XL |
| GRIFFE | MERIDA ROAD EXPERT |
| SATTEL | MERIDA COMP SL, V-mount |
| SATTELSTÜTZE | MERIDA EXPERT CC, material: carbon, 30.9mm diameter, 0mm setback |
| SATTELKLEMME | MERIDA EXPERT |
| PEDALE | VP VPE-891 |
| KETTE | KMC e11s |

| | |
|-----------------------|---|
| KURBELGARNITUR | Shimano 105, 50-34 teeth, 170 mm-XS/S/SM/ML, 175 mm-L/XL |
| KURBELARM | 170 mm-XS/S/SM/ML, 175 mm-L/XL |
| KASSETTE | Shimano 105, 11-32 teeth, 11 speed |
| INNENLAGER | Shimano BSA |
| LAUFRADSATZ | MERIDA Expert SL, 17mm inner width, 22mm height aluminium, Tubeless ready (tubeless tape and valves not included) |
| NABEN | VP CLK170F, 100x12mm width front hub, 28 spoke holes, Centerlock |
| STECKACHSE | MERIDA EXPERT SL |
| SPEICHEN | Black stainless |
| PNEU VORNE | Maxxis Pursuer, 700x32C, fold |
| PNEU HINTEN | Maxxis Pursuer, 700x32C, fold |
| LICHT VORNE | CG-119PG-BLACK(1) |
| LICHT HINTEN | CG-404RG-BLK |
| MOTOR | MAHLE X35+ Hub Engine, 40Nm |
| BATTERIE | MAHLE B1-C, 250Wh |
| GEWICHT | 14.85 kg |



eSPEEDER 400 EQ

SILK GREEN (LIGHT GREEN)

MOD. 41991
CHF 2990



| COMMUTING | FITNESS | GRAVEL | OFF ROAD |



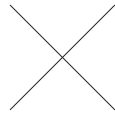
| | |
|-----------------------|---|
| RAHMEN | eSPEEDER LITE, material: aluminium, 700x45C / 700x42C (with fender) / 27,5x47C max. wheelsize, 100x9/135x9mm axle standard, BSA bottom bracket standard |
| GRÖSSEN | XS(47cm), S(49), M(51), L(53), XL(56) |
| GABEL | MISSION CX CF3, material: carbon, 700x35C max wheelsize |
| SCHALTWERK | Shimano Deore M5120, SGS |
| SCHALTHEBEL | Shimano Deore M4100 |
| BREMSE VORNE | Shimano MT-200 / UR300, 2 piston / 180 mm |
| BREMSE HINTEN | Shimano MT-200 / UR300, 2 piston / 160 mm |
| STEUERSATZ | VP-MH-P16 |
| LENKER | MERIDA EXPERT CC, material: aluminium, 620mm width, Flat |
| VORBAU | MERIDA EXPERT IR, material: aluminium, 31.8mm diameter, 5° stem angle, 80 mm-XS, 90 mm-S, 100 mm-SM/ML, 110 mm-L/XL |
| VORBAU GRÖSSE | 80 mm-XS, 90 mm-S, 100 mm-S/M, 110 mm-L/XL |
| GRIFFE | MERIDA COMP EC |
| SATTEL | MERIDA COMP SL, V-mount |
| SATTELSTÜTZE | MERIDA EXPERT CC, material: carbon, 30.9mm diameter, 0mm setback |
| SATTELKLEMME | MERIDA EXPERT |
| PEDALE | VP VPE-891 |
| KETTE | KMC e10s |
| KURBELGARNITUR | MERIDA COMP TK, 42 teeth, 165 mm-XS, 170 mm-S/M/L/XL |

| | |
|---------------------|--|
| KURBELARM | 165 mm-XS, 170 mm-S/M/L/XL |
| KASSETTE | Shimano CS-M4100, 11-46 teeth, 10 speed |
| INNENLAGER | EB2401 |
| LAUFRADSATZ | MERIDA COMP SL, 17mm inner width, 22mm height, material: aluminium |
| NABEN | VP CLK170F, 100x12mm width front hub, 28 spoke holes, Centerlock |
| STECKACHSE | MERIDA EXPERT SL |
| SPEICHEN | Black stainless |
| PNEU VORNE | Continental, Contact Urban, 700Cx40, wire |
| PNEU HINTEN | Continental, Contact Urban, 700Cx40, wire |
| SCHUTZBLECHE | Sunnywheel SW-FA-311-50FARE1 |
| LICHT VORNE | LEZYNE E-BIKE POWER STVZO E115, reverse MERIDA Custom Mount |
| LICHT HINTEN | LEZYNE E-BIKE SUPER BRIGHT STVZO |
| MOTOR | MAHLE X35+ Hub Engine, 40Nm |
| BATTERIE | MAHLE B1-C, 250Wh |
| GEWICHT | --- |







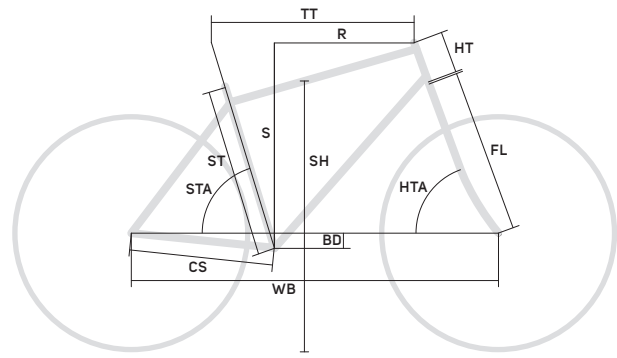


GEOMETRIES

MERIDA 

eONE-SIXTY

GEOMETRIES



eONE-SIXTY CFA II

| FS Frame Size | XS | S | M | L | XL |
|-----------------------------|--|-------|-------|--------|-------|
| TS Tire Size | 29/27.5" 29/27.5" 29/27.5" 29/27.5" 29/27.5" | | | | |
| ST seat tube [mm] | 405 | 420 | 440 | 470 | 500 |
| TT top tube [mm] | 563 | 584 | 605 | 629 | 652 |
| CS chain stay length [mm] | 439.5 | 439.5 | 439.5 | 439.5 | 439.5 |
| HTA head tube angle [°] | 65.5 | 65.5 | 65.5 | 65.5 | 65.5 |
| STA seat tube angle [°] | 75.5 | 75.5 | 75.5 | 75.5 | 75.5 |
| BD bottom bracket drop [mm] | 17,5 | 17,5 | 17,5 | 17,5 | 17,5 |
| HT head tube [mm] | 110 | 115 | 120 | 135 | 150 |
| FL fork length [mm] | 571 | 571 | 571 | 571 | 571 |
| R reach [mm] | 400 | 420 | 440 | 460 | 480 |
| S stack [mm] | 628.5 | 633 | 637.5 | 651.5 | 665 |
| WB wheel base [mm] | 1168 | 1190 | 1212 | 1238,5 | 1265 |
| SH stand over height [mm] | 742 | 737 | 733 | 740 | 754 |

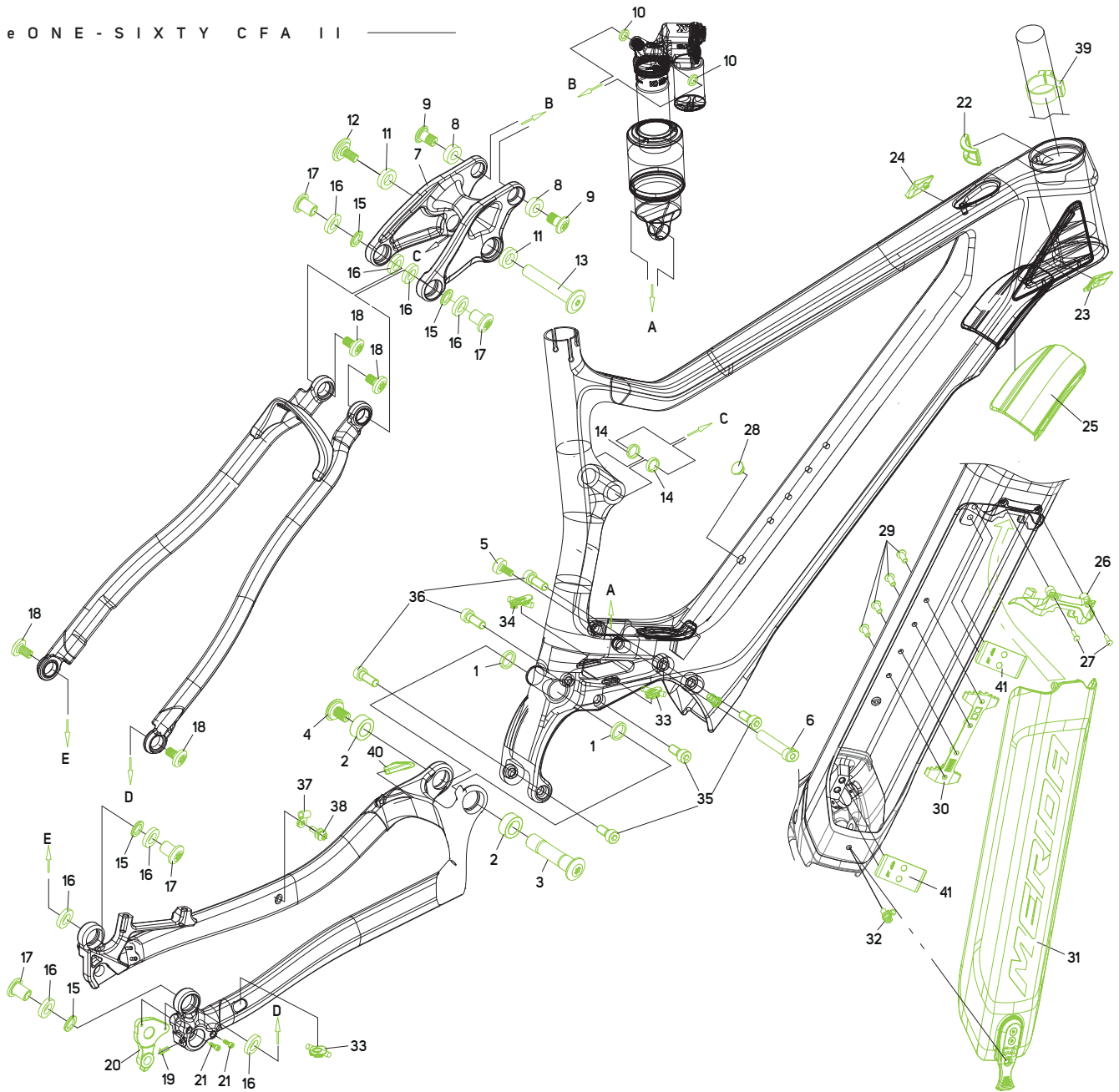
eONE-SIXTY LITE III

| FS Frame Size | XS | S | M | L | XL |
|-----------------------------|--|-------|-------|-------|-------|
| TS Tire Size | 29/27.5" 29/27.5" 29/27.5" 29/27.5" 29/27.5" | | | | |
| ST seat tube [mm] | 405 | 415 | 430 | 450 | 470 |
| TT top tube [mm] | 563 | 584 | 605 | 626 | 647 |
| CS chain stay length [mm] | 439.5 | 439.5 | 439.5 | 439.5 | 439.5 |
| HTA head tube angle [°] | 65.5 | 65.5 | 65.5 | 65.5 | 65.5 |
| STA seat tube angle [°] | 75.5 | 75.5 | 75.5 | 75.5 | 75.5 |
| BD bottom bracket drop [mm] | 17,5 | 17,5 | 17,5 | 17,5 | 17,5 |
| HT head tube [mm] | 110 | 115 | 120 | 125 | 130 |
| FL fork length [mm] | 571 | 571 | 571 | 571 | 571 |
| R reach [mm] | 400 | 420 | 440 | 460 | 480 |
| S stack [mm] | 633 | 633 | 638 | 642 | 647 |
| WB wheel base [mm] | 1170 | 1190 | 1212 | 1234 | 1256 |
| SH stand over height [mm] | 737 | 736 | 733 | 739 | 753 |

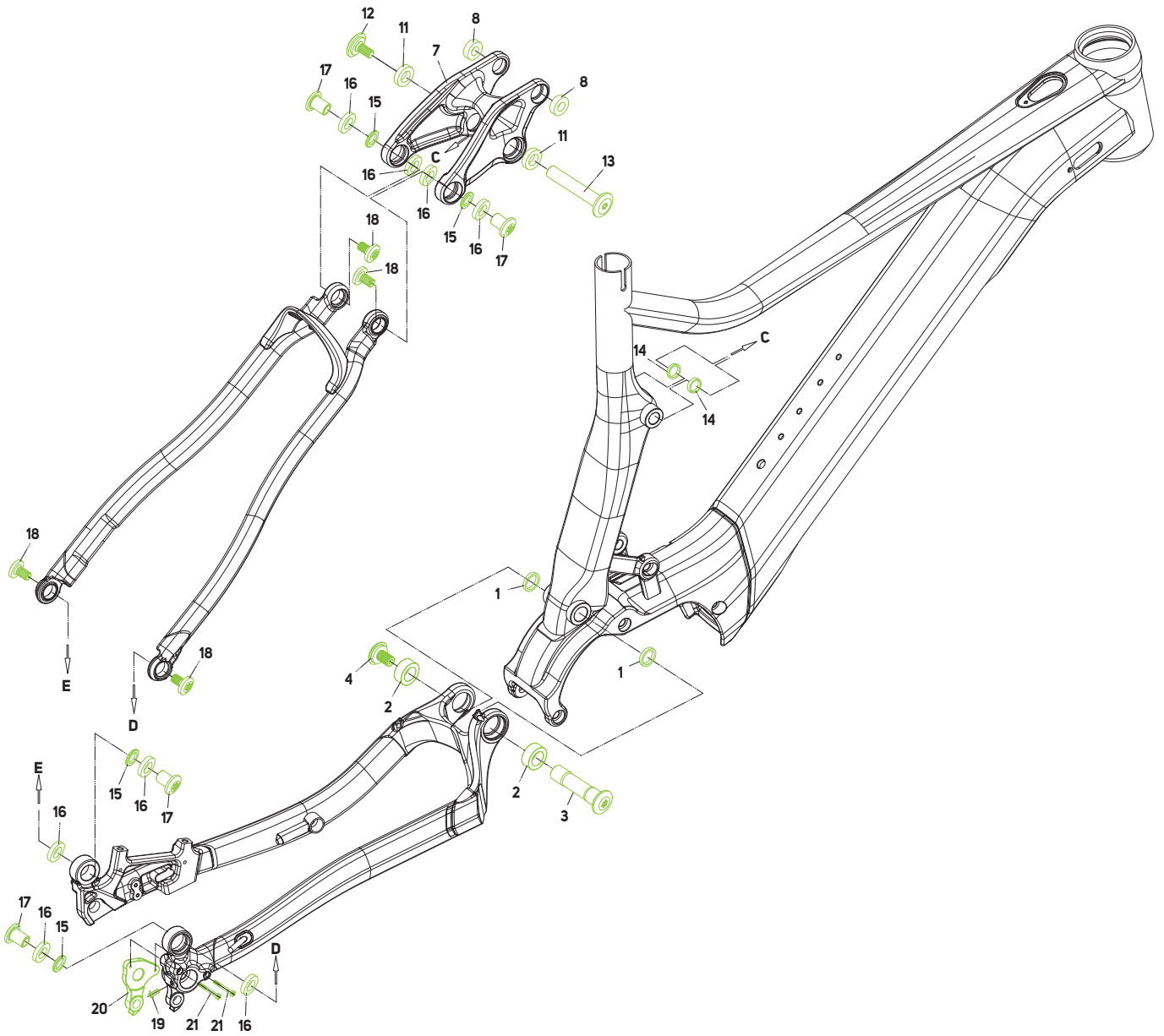


| | CFA II | LITE III |
|------------------------------|--|--|
| MAX. WHEELSIZE | 27.5x2.8" | 27.5x2.8" |
| HEAD TUBE | | |
| 11/8" & 11/2" | • | |
| 11/2" & 11/2" | | • |
| HEADSET | | |
| SEMI-INTEGRATED (44-55 mm) | • | |
| INTEGRATED | | • |
| BRAKE STANDARD | | |
| DISC BRAKE ON CHAIN STAY | • | • |
| POST MOUNT 180 mm REAR BRAKE | • | • |
| SEATPOST DIAMETER | | |
| 30.9 mm | • | • |
| REAR DROPOUT-STANDARD | | |
| THRU AXLE 12x148 mm | • | • |
| CABLE ROUTING | | |
| INTERNAL SHIFTING CABLES | • | • |
| INTERNAL BRAKE CABLE | • | • |
| INTERNAL SEAT POST CABLE | • | • |
| DI2-READY | • | • |
| EQUIPMENT OPTIONS | | |
| ATRAN VELO 17 mm | • | • |
| MOTOR INTERFACE | Shimano Type 2 | Shimano Type 2 |
| BATTERY | Shimano E8036 / Simplo TPS-004-35PA / TPP-001-35PA / Shimano E8035 | Shimano E8036 / Simplo TPS-004-35PA / TPP-001-35PA / Shimano E8035 for XS only |
| SPEEDSENSOR MOUNT | SM-DUE11 | SM-DUE11 |
| RD HANGER | DH-057 | DH-057 |





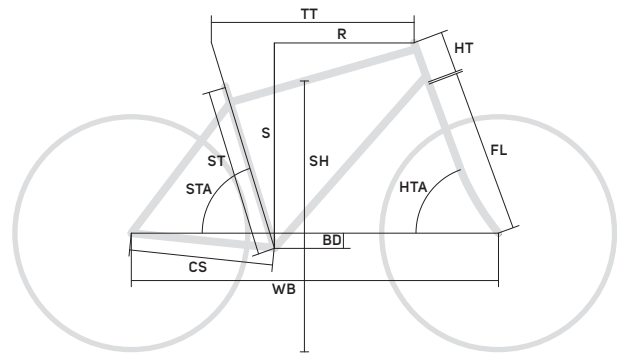
| No. | Item No. | Item | Detail information | Pieces | Torque Nm | No. | Item No. | Item | Detail information | Pieces | Torque Nm |
|-----|------------|---------------|--------------------|--------|-----------|-----|-------------|---------------|--------------------|--------|-----------|
| 1 | 2294001180 | WASHER | | 2 | | 23 | 2258005535 | CABLE GUIDE | | 1 | |
| 2 | 2221002395 | BEARING | | 2 | | 24 | 2258005546 | CABLE GUIDE | | 1 | |
| 3 | 2300012662 | BOLT | | 1 | | 25 | 20290001181 | BUMPER | | 1 | |
| 4 | 2300012673 | SCREW | | 1 | 18 | 25 | 20290000845 | BUMPER | | 1 | |
| 5 | 2300014426 | SCREW | | 1 | 12 | 26 | 2161001314 | COVER MOUNT | | 1 | |
| 6 | 2300014103 | BOLT | | 1 | | 27 | 2300011412 | SCREW | | 2 | 4 |
| 7 | 2035001617 | SLINK | | 1 | | 28 | 2143003718 | PLUG | | 1 | |
| 8 | 2221002254 | BEARING | | 2 | | 29 | 2298011283 | SCREW | | 4 | 5 |
| 9 | 2300011865 | SCREW | | 2 | 16 | 30 | 2161001303 | CABLE GUIDE | | 1 | |
| 10 | 2294004633 | WASHER | | 2 | | 31 | 2161002111 | BATTERY COVER | | 1 | |
| 11 | 2221002265 | BEARING | | 2 | | 31 | 2161002100 | BATTERY COVER | | 1 | |
| 12 | 2300012695 | SCREW | | 1 | 14 | 32 | 2300016075 | SCREW | | 1 | 5 |
| 13 | 2300012684 | BOLT | | 1 | | 33 | 2258003801 | CABLE GUIDE | | 2 | |
| 14 | 2294002255 | WASHER | | 2 | | 34 | 2258004943 | CABLE GUIDE | | 1 | |
| 15 | 2294004826 | WASHER | | 4 | | 35 | 2300015751 | SCREW | | 3 | 12 |
| 16 | 2221002328 | BEARING | | 8 | | 36 | 2300015762 | SCREW | | 3 | 12 |
| 17 | 2300012703 | BOLT | | 4 | | 37 | 2258001133 | CABLE GUIDE | | 1 | |
| 18 | 2300012714 | SCREW | | 4 | 14 | 38 | 2298002501 | SCREW | | 1 | 5 |
| 19 | 2300005272 | SCREW | | 1 | 5 | 39 | 2248001919 | CLAMP | | 1 | |
| 20 | 2311005101 | HANGER DH-057 | | 1 | | 40 | 2258005814 | CABLE GUIDE | | 1 | |
| 21 | 2300010950 | SCREW | | 2 | 4 | 41 | 2111001046 | CABLE HOLDER | | 2 | |
| 22 | 2029000856 | BUMPER | | 1 | | | | | | | |



| No. | Item No. | Item | Detail information | Pieces | Torque Nm |
|-----|------------|------------------|--------------------|--------|-----------|
| 1 | 2294001180 | WASHER | | 2 | |
| 2 | 2221002395 | BEARINGBEARING | | 2 | |
| 3 | 2300012662 | BOLTBOLT | | 1 | |
| 4 | 2300012673 | SCREWSCREW | | 1 | 18 |
| 7 | 2035001617 | S - LINKS - LINK | | 1 | |
| 8 | 2221002254 | BEARING | | 2 | |
| 11 | 2221002265 | BEARING | | 2 | |
| 12 | 2300012695 | SCREW | | 1 | 14 |
| 13 | 2300012684 | BOLT | | 1 | |
| 14 | 2294002255 | WASHER | | 2 | |
| 15 | 2294004826 | WASHER | | 4 | |
| 16 | 2221002328 | BEARING | | 8 | |
| 17 | 2300015375 | BOLT | | 4 | |
| 18 | 2300015386 | SCREW | | 4 | 14 |
| 19 | 2300005272 | SCREW | | 1 | 5 |
| 20 | 2311005101 | HANGER DH - 057 | | 1 | |
| 21 | 2300010950 | SCREW | | 2 | 4 |

eONE-FORTY

GEOMETRIES



eONE-FORTY LITE III

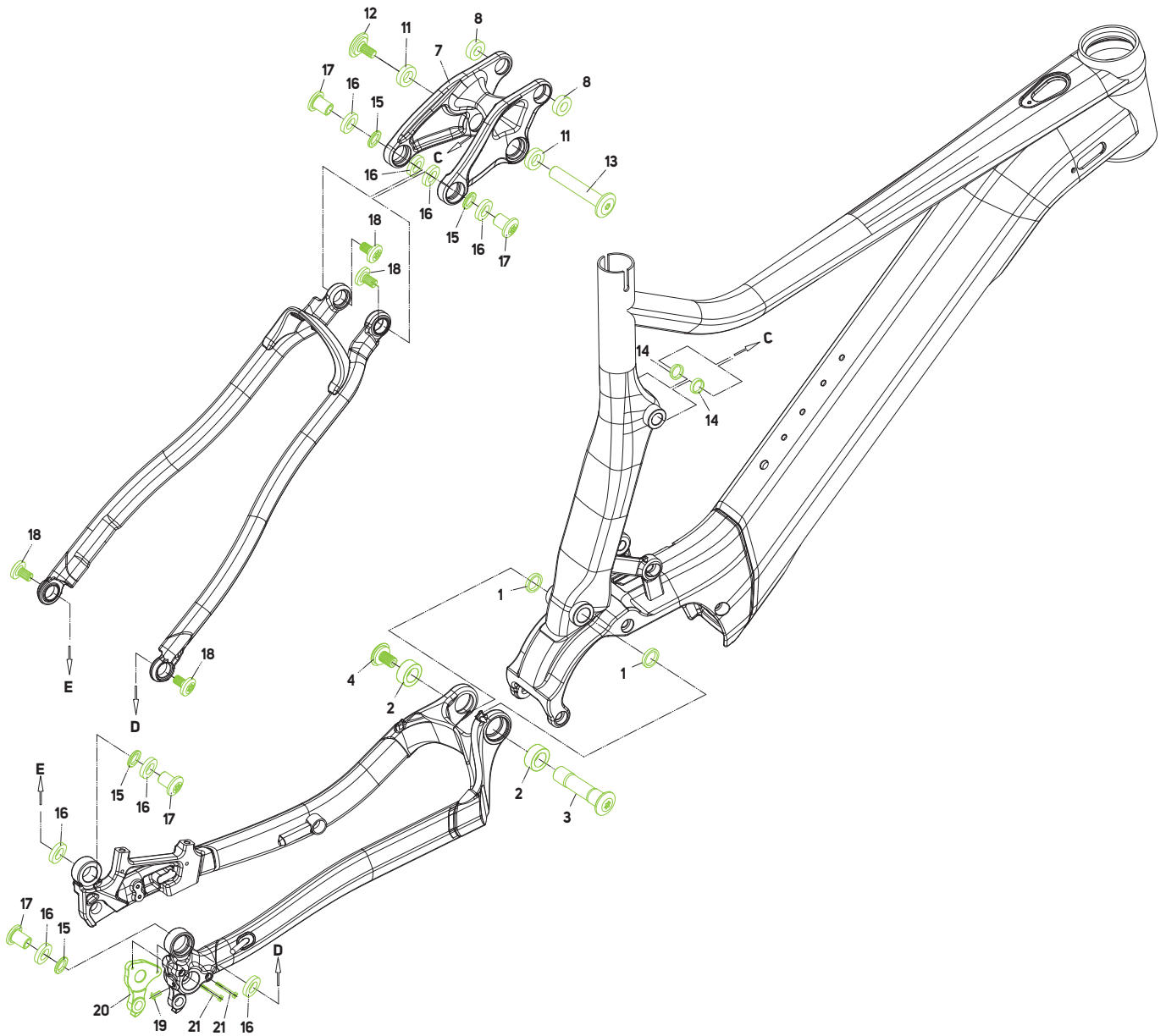
| FS Frame Size | S | M | L | XL | XXL |
|-----------------------------|----------|----------|----------|----------|----------|
| TS Tire Size | 29/27.5" | 29/27.5" | 29/27.5" | 29/27.5" | 29/27.5" |
| ST seat tube [mm] | 405 | 415 | 430 | 450 | 470 |
| TT top tube [mm] | 561 | 581 | 603 | 624 | 645 |
| CS chain stay length [mm] | 439.5 | 439.5 | 439.5 | 439.5 | 439.5 |
| HTA head tube angle [°] | 66.5 | 66.5 | 66.5 | 66.5 | 66.5 |
| STA seat tube angle [°] | 76.5 | 76.5 | 76.5 | 76.5 | 76.5 |
| BD bottom bracket drop [mm] | 25 | 25 | 25 | 25 | 25 |
| HT head tube [mm] | 110 | 115 | 120 | 125 | 130 |
| FL fork length [mm] | 551 | 551 | 551 | 551 | 551 |
| R reach [mm] | 410 | 430 | 450 | 469 | 489 |
| S stack [mm] | 622 | 627 | 631 | 635 | 640 |
| WB wheel base [mm] | 1160 | 1182 | 1204 | 1226 | 1248 |
| SH stand over height [mm] | 729 | 730 | 727 | 733 | 747 |



LITE III

| | |
|------------------------------|--|
| MAX. WHEELSIZE | 27.5x2.8" |
| HEAD TUBE | |
| 1 1/2" & 1 1/2" | • |
| HEADSET | |
| INTEGRATED | • |
| BRAKE STANDARD | |
| DISC BRAKE ON CHAIN STAY | • |
| POST MOUNT 180 mm REAR BRAKE | • |
| SEATPOST DIAMETER | |
| 30.9 mm | • |
| REAR DROPOUT-STANDARD | |
| THRU AXLE 12x148 mm | • |
| CABLE ROUTING | |
| INTERNAL SHIFTING CABLES | • |
| INTERNAL BRAKE CABLE | • |
| INTERNAL SEAT POST CABLE | • |
| DI2-READY | • |
| EQUIPMENT OPTIONS | |
| ATRAN VELO 17 mm | • |
| MOTOR INTERFACE | Shimano Type 2 |
| BATTERY | Shimano BT-E8036/8035-L except size XS for BT-E8035 only |
| SPEEDSENSOR MOUNT | SM-DUE11 |
| RD HANGER | DH-057 |



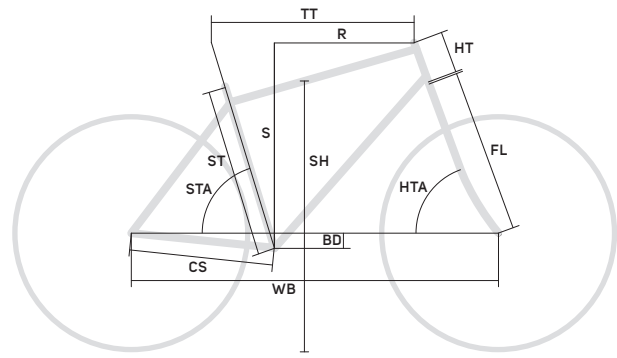


| No. | Item No. | Item | Detail information | Pieces | Torque Nm |
|-----|------------|------------------|--------------------|--------|-----------|
| 1 | 2294001180 | WASHER | | 2 | |
| 2 | 2221002395 | BEARINGBEARING | | 2 | |
| 3 | 2300012662 | BOLTBOLT | | 1 | |
| 4 | 2300012673 | SCREWSCREW | | 1 | 18 |
| 7 | 2035001617 | S - LINKS - LINK | | 1 | |
| 8 | 2221002254 | BEARING | | 2 | |
| 11 | 2221002265 | BEARING | | 2 | |
| 12 | 2300012695 | SCREW | | 1 | 14 |
| 13 | 2300012684 | BOLT | | 1 | |
| 14 | 2294002255 | WASHER | | 2 | |
| 15 | 2294004826 | WASHER | | 4 | |
| 16 | 2221002328 | BEARING | | 8 | |
| 17 | 2300015375 | BOLT | | 4 | |
| 18 | 2300015386 | SCREW | | 4 | 14 |
| 19 | 2300005272 | SCREW | | 1 | 5 |
| 20 | 2311005101 | HANGER DH - 057 | | 1 | |
| 21 | 2300010950 | SCREW | | 2 | 4 |



eBIG.NINE/SEVEN

GEOMETRIES



eBIG.NINE LITE III

| FS Frame Size | S | M | L | XL |
|-----------------------------|------|------|------|------|
| TS Tire Size | 29" | 29" | 29" | 29" |
| ST seat tube [mm] | 380 | 430 | 480 | 530 |
| TT top tube [mm] | 588 | 605 | 625 | 645 |
| CS chain stay length [mm] | 465 | 465 | 465 | 465 |
| HTA head tube angle [°] | 67.5 | 67.5 | 67.5 | 67.5 |
| STA seat tube angle [°] | 74.5 | 74.5 | 74.5 | 74.5 |
| BD bottom bracket drop [mm] | 62.5 | 62.5 | 62.5 | 62.5 |
| HT head tube [mm] | 115 | 120 | 130 | 140 |
| FL fork length [mm] | 527 | 527 | 527 | 527 |
| R reach [mm] | 411 | 427 | 445 | 462 |
| S stack [mm] | 636 | 640 | 650 | 659 |
| WB wheel base [mm] | 1165 | 1183 | 1204 | 1225 |
| SH stand over height [mm] | 719 | 750 | 794 | 835 |

eBIG.NINE LITE

| FS Frame Size | M | L | XL |
|-----------------------------|------|------|------|
| TS Tire Size | 29" | 29" | 29" |
| ST seat tube [mm] | 430 | 480 | 530 |
| TT top tube [mm] | 590 | 610 | 630 |
| CS chain stay length [mm] | 458 | 458 | 458 |
| HTA head tube angle [°] | 69.5 | 69.5 | 69.5 |
| STA seat tube angle [°] | 73.5 | 73.5 | 73.5 |
| BD bottom bracket drop [mm] | 65 | 65 | 65 |
| HT head tube [mm] | 115 | 125 | 135 |
| FL fork length [mm] | 511 | 511 | 511 |
| R reach [mm] | 402 | 420 | 437 |
| S stack [mm] | 634 | 643 | 652 |
| WB wheel base [mm] | 1123 | 1143 | 1164 |
| SH stand over height [mm] | 733 | 777 | 819 |

eBIG.SEVEN LITE

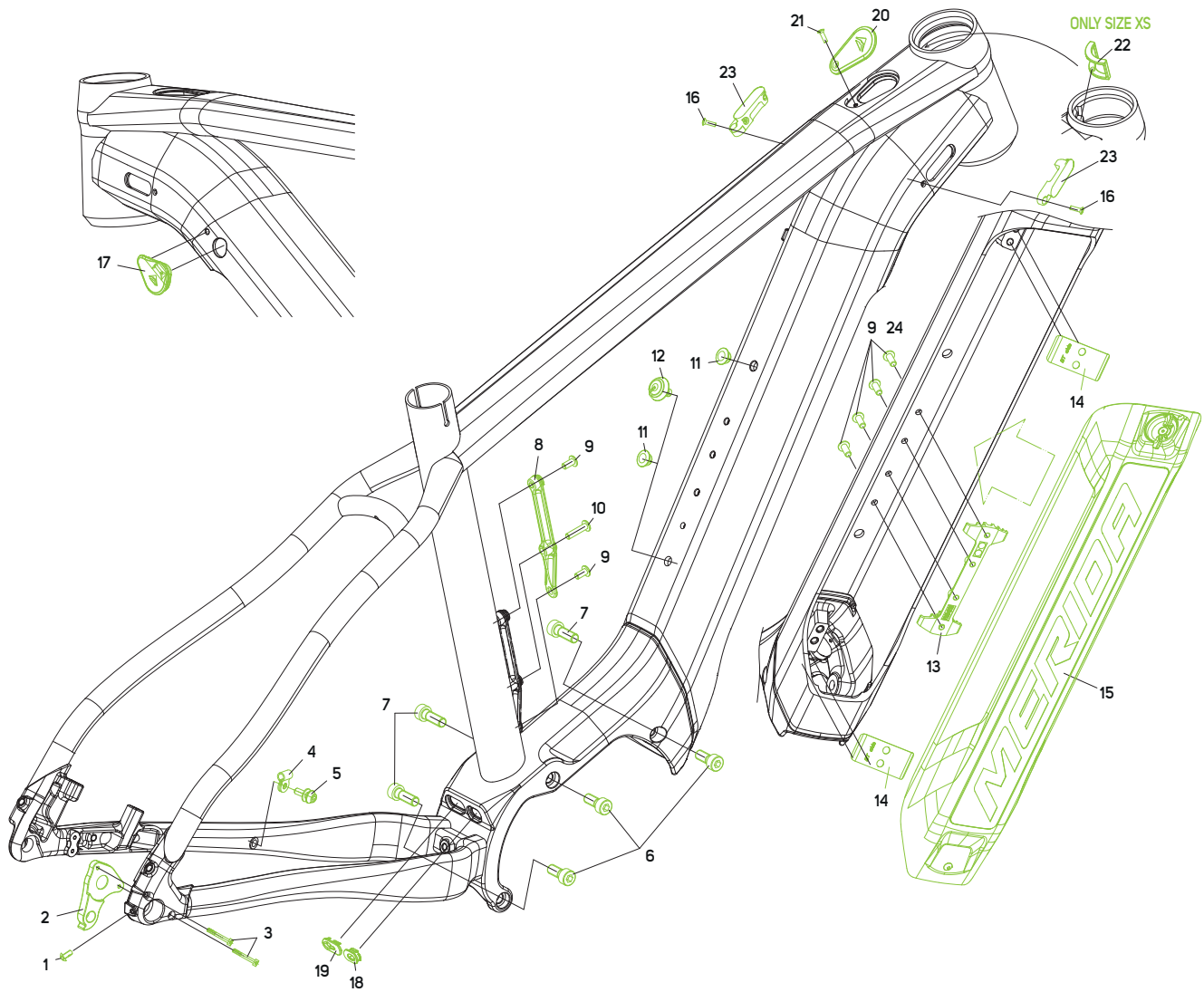
| FS Frame Size | XS | S | M |
|-----------------------------|-------|-------|-------|
| TS Tire Size | 27.5" | 27.5" | 27.5" |
| ST seat tube [mm] | 330 | 380 | 430 |
| TT top tube [mm] | 570 | 570 | 590 |
| CS chain stay length [mm] | 455 | 438 | 438 |
| HTA head tube angle [°] | 68 | 68 | 68 |
| STA seat tube angle [°] | 73.5 | 73.5 | 73.5 |
| BD bottom bracket drop [mm] | 27 | 27 | 27 |
| HT head tube [mm] | 115 | 125 | 135 |
| FL fork length [mm] | 487 | 487 | 487 |
| R reach [mm] | 401 | 399 | 416 |
| S stack [mm] | 569 | 579 | 588 |
| WB wheel base [mm] | 1120 | 1104 | 1125 |
| SH stand over height [mm] | 673 | 710 | 749 |



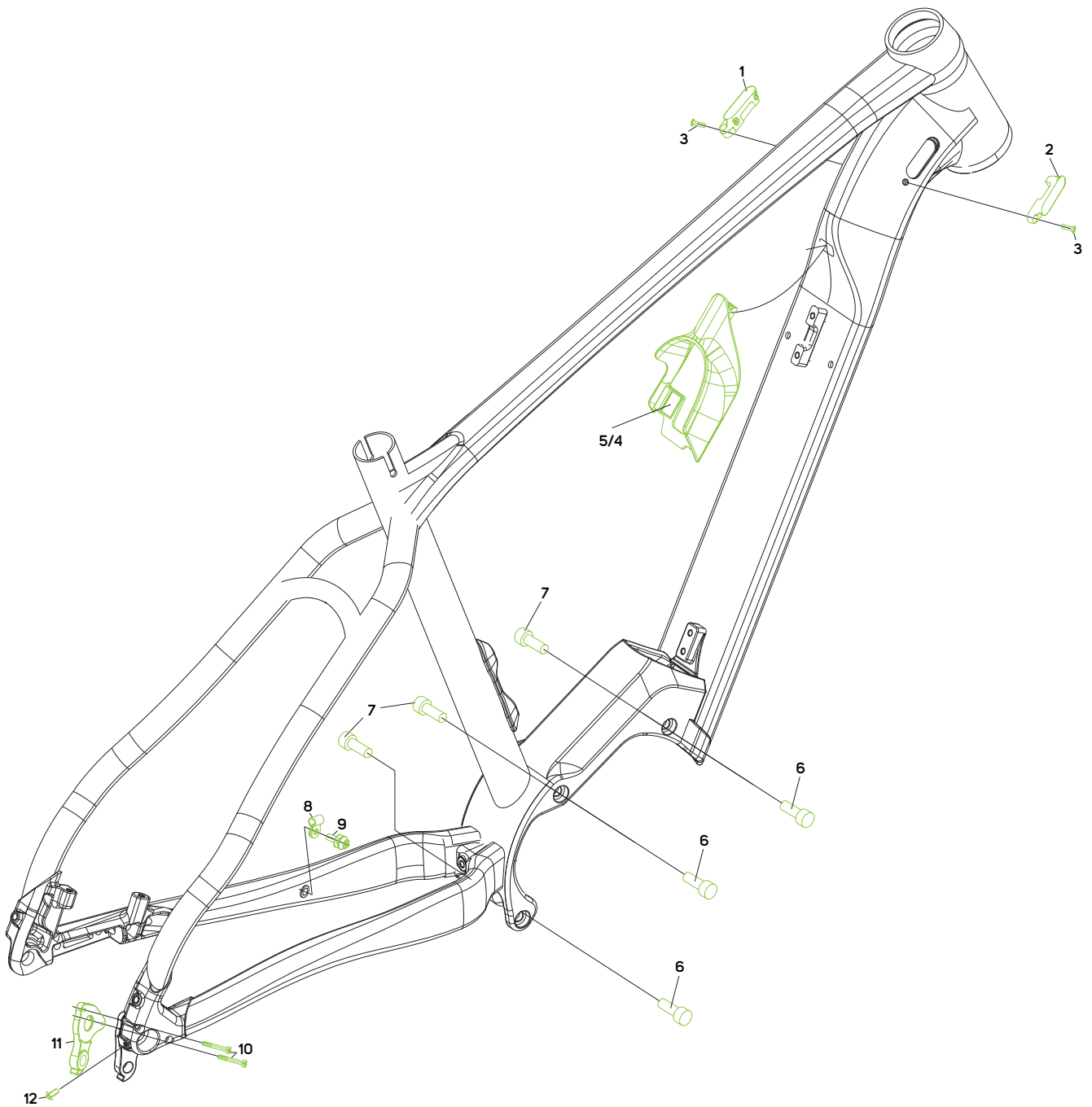
FRAME INTERFACES

| | LITE III | LITE |
|------------------------------|--|--|
| MAX. WHEELSIZE | 29x2.35" without fender 29x2.25" with fender | 29x2.25" 27.5x2.25" |
| HEAD TUBE | | |
| 11/8" & 1 1/2" | | • |
| 1 1/2" & 1 1/2" | • | |
| HEADSET | | |
| SEMI-INTEGRATED (44-55 mm) | | • |
| INTEGRATED | • | |
| BRAKE STANDARD | | |
| DISC BRAKE ON CHAIN STAY | • | • |
| POST MOUNT 180 mm REAR BRAKE | • | • |
| SEATPOST DIAMETER | | |
| 30.9 mm | | • |
| 34.9 mm | • | |
| REAR DROPOUT-STANDARD | | |
| THRU AXLE 12x148 mm | • | • |
| CABLE ROUTING | | |
| INTERNAL SHIFTING CABLES | • | • |
| INTERNAL BRAKE CABLE | • | • |
| INTERNAL SEAT POST CABLE | • | • |
| DI2-READY | • | • |
| EQUIPMENT OPTIONS | | |
| PLETSCHER 18 mm | • | • |
| CARRIER MOUNT FRAME | • | • |
| FENDER MOUNT FRAME | • | • |
| MOTOR INTERFACE | Shimano Type 2 | Shimano Type 2 |
| BATTERY | Shimano BT-E8036/8035-L or Simplo TPS-004-35PA/TPP-001-35PA | Shimano BT-E8010 (eBIG.NINE) Shimano BT-E8016/8010 (eBIG.SEVEN) |
| SPEEDSENSOR MOUNT | SM-DUE11 | SM-DUE11 |
| RD HANGER | DH-057 | DH-057 |





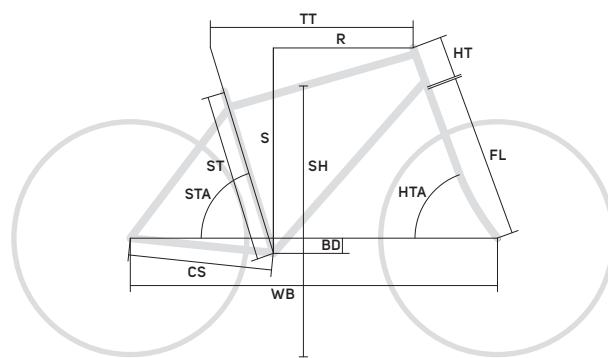
| No. | Item No. | Item | Detail information | Pieces | Torque Nm | No. | Item No. | Item | Detail information | Pieces | Torque Nm |
|-----|------------|-----------------|--------------------|--------|-----------|-----|------------|-------------|--------------------|--------|-----------|
| 1 | 2300005272 | SCREW | | 1 | | 17 | 2143003967 | PLUG | | 1 | |
| 2 | 2311005101 | HANGER DH - 057 | | 1 | | 18 | 2258004471 | CABLE GUIDE | | 1 | |
| 3 | 2300010950 | SCREW | | 2 | 4 | 19 | 2258004943 | CABLE GUIDE | | 1 | |
| 4 | 2258001133 | CABLE GUIDE | | 1 | | 20 | 2161001671 | COVER | | 1 | |
| 5 | 2298002501 | SCREW | | 1 | 5 | 21 | 2300011810 | SCREW | | 1 | 4 |
| 6 | 2300015751 | SCREW | | 3 | 12 | 22 | 2029000856 | BUMPER | | 1 | |
| 7 | 2300015762 | SCREW | | 3 | 12 | 23 | 2258004073 | SMART ENTRY | | 1 | |
| 8 | 2136001371 | BC - MOUNT | | 1 | | 24 | 2298010710 | SCREW | | 4 | 5 |
| 9 | 2298011283 | SCREW | | 6 | 5 | | 2258004716 | SCREW | | 1 | |
| 10 | 2298011164 | SCREW | | 1 | 5 | | 2258004341 | SCREW | | 1 | |
| 11 | 2143003600 | PLUG | | 2 | | | 2258004084 | SCREW | | 1 | |
| 12 | 2143003923 | ON / OFF BUTTON | | 1 | | | 2258004095 | SCREW | | 1 | |
| 13 | 2161002229 | CABLE GUIDE | | 1 | | | 2258004062 | SMART ENTRY | | 1 | |
| 14 | 2111001046 | CABLE HOLDER | | 2 | | | 2258004051 | SMART ENTRY | | 1 | |
| 15 | 2161002133 | BATTERY COVER | | 1 | | | 2258004028 | SMART ENTRY | | 1 | |
| 16 | 2300011412 | SCREW | | 2 | 4 | | | | | | |



| No. | Item No. | Item | Detail information | Pieces | Torque Nm | No. | Item No. | Item | Detail information | Pieces | Torque Nm |
|-----|------------|---------------|--|--------|-----------|-----|------------|----------------|--------------------|--------|-----------|
| 1 | | SMART ENTRY | see page 121 | | | 6 | 2300012101 | SCREW | | 3 | 16 |
| 2 | | SMART ENTRY | see page 121 | | | 7 | 2300012112 | SCREW | | 3 | 16 |
| 3 | 2300011412 | SCREW | | 1 | 4 | 8 | 2258000217 | CABLE GUIDE | | 1 | |
| 4 | 2161000670 | BATTERY COVER | for eBIG.SEVEN Size XS / S FOR eBIG.NINE SIZE M | 1 | | 9 | 2298002501 | SCREW | | 1 | 7 |
| 5 | 2161000681 | BATTERY COVER | for eBIG.SEVEN Size M FOR eBIG.NINE SIZE L / XL | 1 | | 10 | 2300010950 | SCREW | | 2 | 4 |
| | | | | | | 11 | 2311005101 | DROPOUT DH-057 | | 1 | |
| | | | | | | 12 | 2300005272 | SCREW | | 1 | 3-5 |

eBIG.TOUR

GEOMETRIES



eBIG.TOUR LITE III

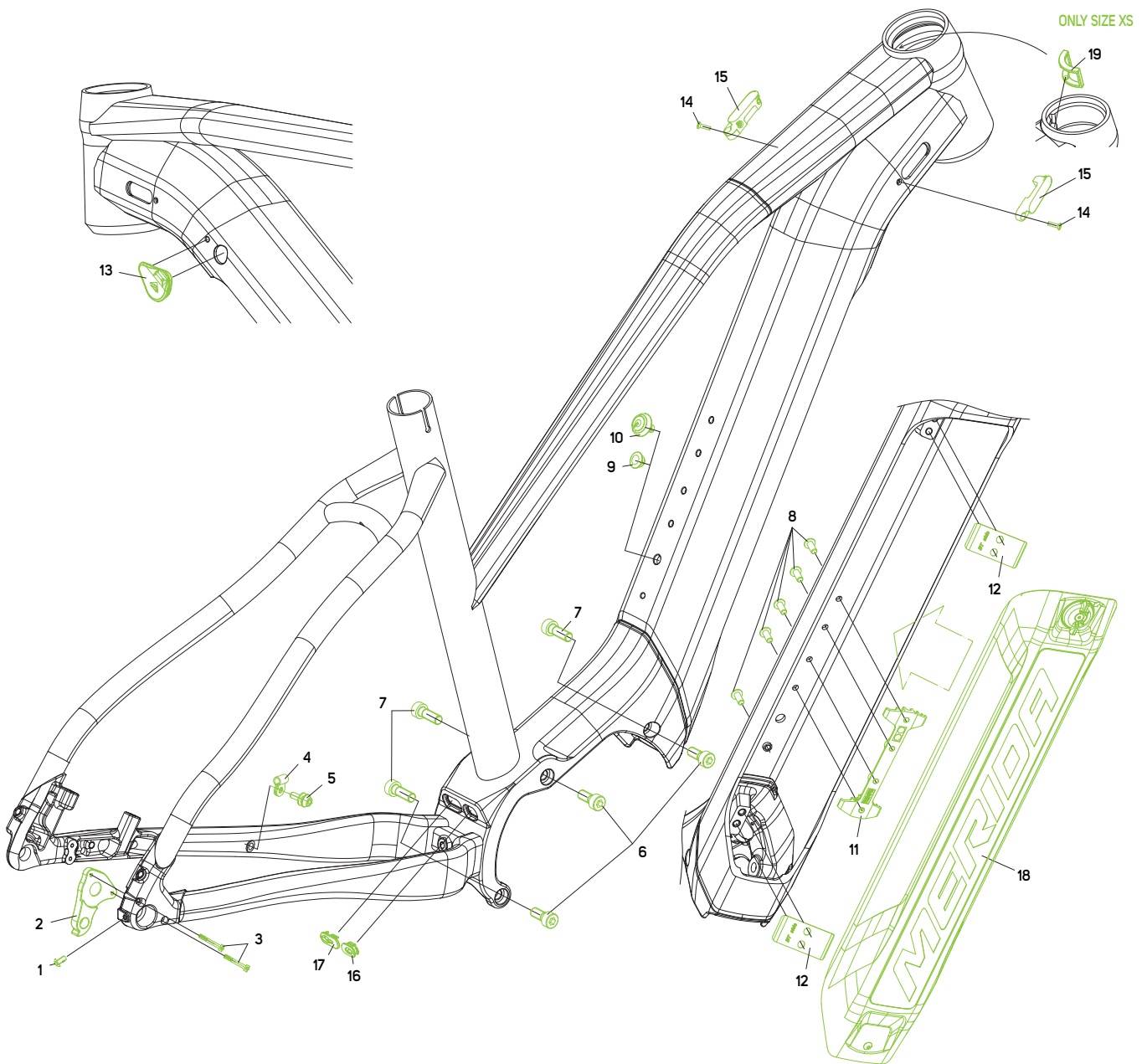
| FS Frame Size | S | M | L | XL |
|-----------------------------|------|------|------|------|
| TS Tire Size | 29" | 29" | 29" | 29" |
| ST seat tube [mm] | 380 | 430 | 480 | 530 |
| TT top tube [mm] | 588 | 605 | 625 | 645 |
| CS chain stay length [mm] | 465 | 465 | 465 | 465 |
| HTA head tube angle [°] | 67.5 | 67.5 | 67.5 | 67.5 |
| STA seat tube angle [°] | 74.5 | 74.5 | 74.5 | 74.5 |
| BD bottom bracket drop [mm] | 62.5 | 62.5 | 62.5 | 62.5 |
| HT head tube [mm] | 115 | 120 | 130 | 140 |
| FL fork length [mm] | 527 | 527 | 527 | 527 |
| R reach [mm] | 411 | 427 | 445 | 462 |
| S stack [mm] | 636 | 640 | 650 | 659 |
| WB wheel base [mm] | 1165 | 1183 | 1204 | 1225 |
| SH stand over height [mm] | 630 | 653 | 665 | 677 |



LITE III

| | |
|------------------------------|---|
| MAX. WHEELSIZE | 29x2.35" without fender 29x2.25" with fender |
| HEAD TUBE | |
| 11/2" & 1 1/2" | • |
| HEADSET | |
| INTEGRATED | • |
| BRAKE STANDARD | |
| DISC BRAKE ON CHAIN STAY | • |
| POST MOUNT 180 mm REAR BRAKE | • |
| SEATPOST DIAMETER | |
| 30.9 mm | |
| 34.9 mm | • |
| REAR DROPOUT-STANDARD | |
| THRU AXLE 12x148 mm | • |
| CABLE ROUTING | |
| INTERNAL SHIFTING CABLES | • |
| INTERNAL BRAKE CABLE | • |
| INTERNAL SEAT POST CABLE | • |
| DI2-READY | • |
| EQUIPMENT OPTIONS | |
| PLETSCHER 18 mm | • |
| CARRIER MOUNT FRAME | • |
| FENDER MOUNT FRAME | • |
| MOTOR INTERFACE | Shimano Type 2 |
| BATTERY | Shimano BT-E8036/8035-L |
| SPEEDSENSOR MOUNT | SM-DUE11 |
| RD HANGER | DH-057 |





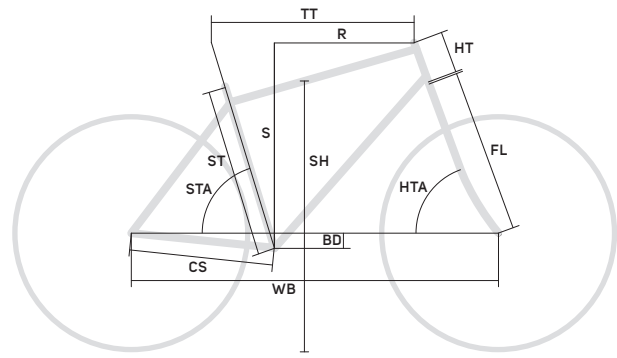
| No. | Item No. | Item | Detail information | Pieces | Torque Nm |
|-----|------------|-----------------|--------------------|--------|-----------|
| 1 | 2300005272 | SCREW | | 1 | |
| 2 | 2311005101 | HANGER DH - 057 | | 1 | |
| 3 | 2300010950 | SCREW | | 2 | 4 |
| 4 | 2258001133 | CABLE GUIDE | | 1 | |
| 5 | 2298002501 | SCREW | | 1 | 5 |
| 6 | 2300015751 | SCREW | | 3 | 12 |
| 7 | 2300015762 | SCREW | | 3 | 12 |
| 8 | 2298011283 | SCREW | | 5 | 5 |
| 9 | 2143003600 | PLUG | | 1 | |
| 10 | 2143003923 | ON / OFF BUTTON | | 1 | |
| 11 | 2161002229 | CABLE GUIDE | | 1 | |
| 12 | 2111001046 | CABLE HOLDER | | 2 | |
| 13 | 2143003967 | PLUG | | 1 | |
| 14 | 2300011412 | SCREW | | 2 | 4 |

| No. | Item No. | Item | Detail information | Pieces | Torque Nm |
|-----|------------|---------------|--------------------|--------|-----------|
| 15 | 2258004073 | SMART ENTRY | | 1 | |
| 16 | 2258004471 | CABLE GUIDE | | 1 | |
| 17 | 2258004943 | CABLE GUIDE | | 1 | |
| 18 | 2161002133 | BATTERY COVER | | 1 | |
| 19 | 2029000856 | BUMPER | | 1 | |
| | 2258004716 | SMART ENTRY | | 1 | |
| | 2258004341 | SMART ENTRY | | 1 | |
| | 2258004084 | SMART ENTRY | | 1 | |
| | 2258004095 | SMART ENTRY | | 1 | |
| | 2258004062 | SMART ENTRY | | 1 | |
| | 2258004051 | SMART ENTRY | | 1 | |
| | 2258004028 | SMART ENTRY | | 1 | |



eSPRESSO CC

GEOMETRIES



eSPRESSO CC LITE II

| FS Frame Size | XS(38) | S(43) | M(48) | L(53) | XL(58) |
|---|--------|-------|-------|-------|--------|
| TS Tire Size | 27.5" | 27.5" | 27.5" | 27.5" | 27.5" |
| ST seat tube [mm] | 380 | 430 | 480 | 530 | 580 |
| TT top tube [mm] | 580 | 595 | 615 | 635 | 655 |
| CS chain stay length [mm] | 470 | 470 | 470 | 470 | 470 |
| HTA head tube angle [°] | 70 | 70 | 70 | 70 | 70 |
| STA seat tube angle [°] | 73.5 | 73.5 | 73.5 | 73.5 | 73.5 |
| BD bottom bracket drop [mm] | 65 | 65 | 65 | 65 | 65 |
| HT head tube [mm] | 170 | 175 | 180 | 190 | 200 |
| FL fork length [mm] | 476 | 476 | 476 | 476 | 476 |
| R reach [mm] | 385 | 399 | 417 | 435 | 452 |
| S stack [mm] | 656 | 661 | 666 | 675 | 685 |
| WB wheel base [mm] | 1113 | 1129 | 1149 | 1170 | 1190 |
| SH stand over height [mm] <i>(measured at lowest position)</i> | 403 | 403 | 402 | 402 | 401 |

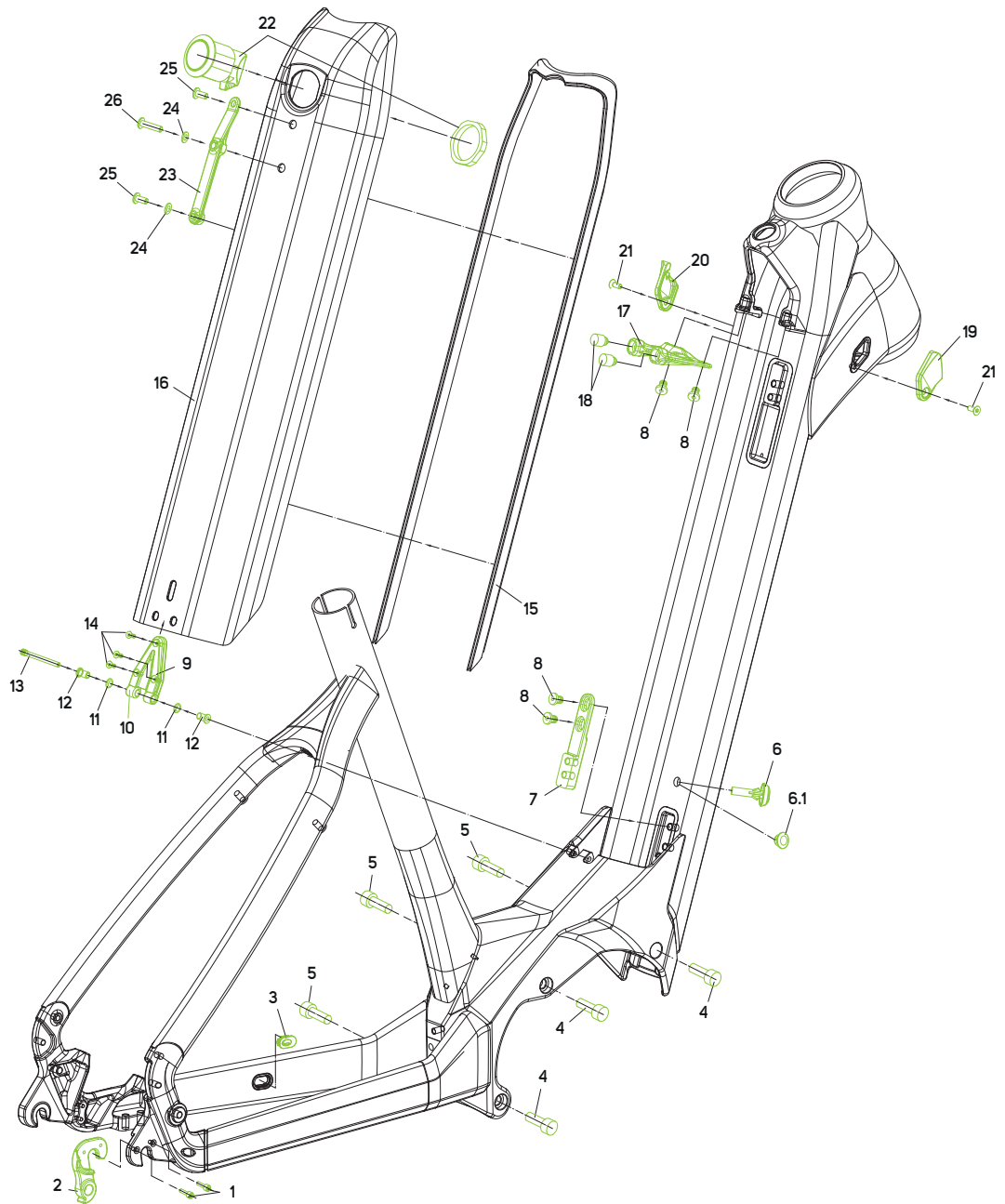
eSPRESSO LITE 650

| FS Frame Size | S(43) | M(48) | L(53) |
|---|-------|-------|-------|
| TS Tire Size | 27.5" | 27.5" | 27.5" |
| ST seat tube [mm] | 430 | 480 | 530 |
| TT top tube [mm] | 588 | 605 | 623 |
| CS chain stay length [mm] | 445 | 445 | 445 |
| HTA head tube angle [°] | 68.5 | 68.5 | 68.5 |
| STA seat tube angle [°] | 73 | 73 | 73 |
| BD bottom bracket drop [mm] | 50 | 50 | 50 |
| HT head tube [mm] | 170 | 190 | 210 |
| FL fork length [mm] | 484 | 484 | 484 |
| R reach [mm] | 392 | 403 | 415 |
| S stack [mm] | 642 | 661 | 680 |
| WB wheel base [mm] | 1114 | 1133 | 1152 |
| SH stand over height [mm] <i>(measured at lowest position)</i> | 472 | 465 | 461 |

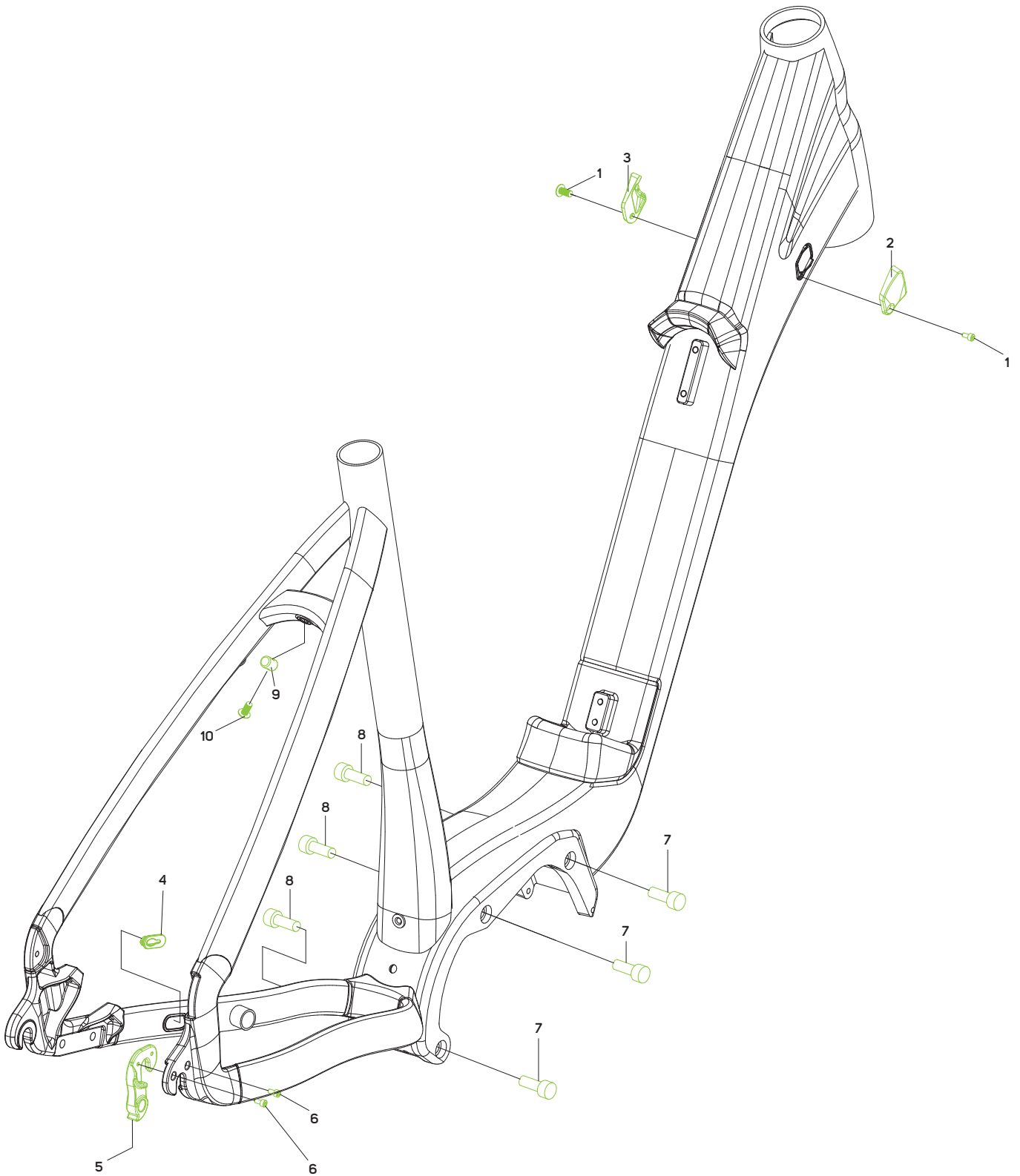


| | LITE II | LITE 650 |
|---|--|-----------------------|
| MAX. WHEELSIZE | 700x50C / 27x2.25" (with fender) | 27.5x2.25" |
| HEAD TUBE | | |
| 11/2" & 11/2" | • | |
| 11/8" & 11/2" | | • |
| HEADSET | | |
| SEMI-INTEGRATED (44-55 mm) | | • |
| SEMI-INTEGRATED (56-56 mm) | • | |
| BRAKE STANDARD | | |
| DISC BRAKE ON CHAIN STAY | • | • |
| POST MOUNT 180 mm REAR BRAKE | • | • |
| SEATPOST DIAMETER | | |
| 30.9 mm | | • |
| 34.9 mm | • | |
| REAR DROPOUT-STANDARD | | |
| QUICK RELEASE 9x135 mm | • | • |
| CABLE ROUTING | | |
| INTERNAL SHIFTING CABLES | • | • |
| INTERNAL BRAKE CABLE | • | • |
| INTERNAL SEAT POST CABLE | • | • |
| DI2-READY | • | • |
| EQUIPMENT OPTIONS | | |
| HEBIE 40 mm | | • |
| ATRAN VELO 17 mm | • | |
| CARRIER MOUNT FRAME (RACKTIME E-TREKKING) | | • |
| CARRIER MOUNT FRAME (M010) | • | |
| FENDER MOUNT FRAME | • | • |
| FENDER MOUNT FORK | • | • |
| MOTOR INTERFACE | | Shimano Type 2 |
| BATTERY | Shimano BT-E8036/8035-L or Simple TPS-004-35PA/TPP-001-35PA | Shimano BT-E8016/8010 |
| SPEEDSENSOR MOUNT | SM-DUE11 | SM-DUE10 |
| RD HANGER | DH-013F | DH-013F |





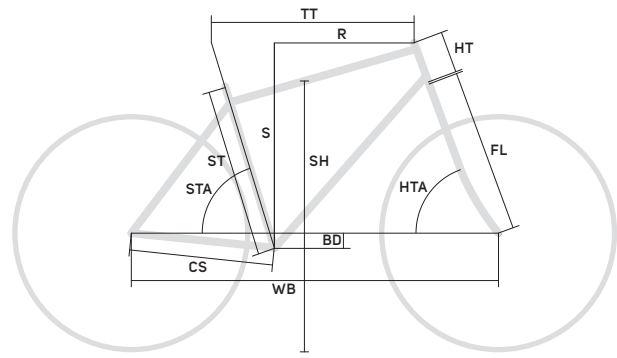
| No. | Item No. | Item | Detail information | Pieces | Torque Nm | No. | Item No. | Item | Detail information | Pieces | Torque Nm |
|-----|------------|----------------|---------------------|--------|-----------|-----|------------|---------------|-------------------------------|--------|-----------|
| 1 | 2300000772 | SCREW | | 2 | 4 | 16 | 2161002337 | BATTERY COVER | for size XS W SHIMANO BATTERY | 1 | |
| 2 | 2311005167 | DROPOUT | DH-013F | 1 | | 16 | 2161002348 | BATTERY COVER | for size S W SHIMANO BATTERY | 1 | |
| 3 | 2258004471 | CABLE GUIDE | | 2 | | 16 | 2161002359 | BATTERY COVER | for size M W SHIMANO BATTERY | 1 | |
| 4 | 2300015751 | SCREW | | 3 | 12 | 16 | 2161002360 | BATTERY COVER | for size L W SHIMANO BATTERY | 1 | |
| 5 | 2300015762 | SCREW | | 3 | 12 | 16 | 2161002371 | BATTERY COVER | for size XL W SHIMANO BATTERY | 1 | |
| 6 | 2143003934 | ON /OFF BUTTON | for SHIMANO BATTERY | | | 16 | 2161002285 | BATTERY COVER | for size XS W SIMPLO BATTERY | 1 | |
| 6.1 | 2143003600 | PLUG | for SIMPLO BATTERY | 1 | | 16 | 2161002296 | BATTERY COVER | for size S W SIMPLO BATTERY | 1 | |
| 7 | 2164001900 | ADAPTER | | 1 | | 16 | 2161002304 | BATTERY COVER | for size M W SIMPLO BATTERY | 1 | |
| 8 | 2298011142 | SCREW | | 4 | 8 | 16 | 2161002315 | BATTERY COVER | for size L W SIMPLO BATTERY | 1 | |
| 9 | 2030000514 | COVER HOLDER | | 1 | | 16 | 2161002326 | BATTERY COVER | for size XL W SIMPLO BATTERY | 1 | |
| 10 | 2030000525 | COVER HOLDER | | 1 | | 17 | 2136002123 | LATCH KEEPER | | 1 | |
| 11 | 2160000363 | O-RING | | 2 | | 18 | 2029000083 | BUMPER | | 2 | |
| 12 | 2221002481 | BUSHING | | 2 | | 19 | 2258005386 | CABLE GUIDE | | 1 | |
| 13 | 2300016376 | SCREW | | 1 | 6 | 20 | 2258005397 | CABLE GUIDE | | 1 | |
| 14 | 2300011810 | SCREW | | 3 | 4 | 21 | 2300011768 | SCREW | | 2 | 2,5 |
| 15 | 2158003863 | RUBBER LIP | for size XS | 1 | | 22 | | LATCH | | 1 | |
| 15 | 2158003874 | RUBBER LIP | for size S | 1 | | 23 | 2136001371 | BC-MOUNT | | 1 | |
| 15 | 2158003885 | RUBBER LIP | for size M | 1 | | 24 | 2292002578 | WASHER | | 2 | |
| 15 | 2158003896 | RUBBER LIP | for size L | 1 | | 25 | 2298011283 | SCREW | | 2 | 6 |
| 15 | 2158003904 | RUBBER LIP | for size XL | 1 | | 26 | 2298011454 | SCREW | | 1 | 6 |



| No. | Item No. | Item | Detail information | Pieces | Torque Nm |
|-----|------------|-------------|--------------------|--------|-----------|
| 1 | 2300011768 | SCREW | | 2 | |
| 2 | 2258004222 | CABLE GUIDE | | 1 | |
| 3 | 2258004211 | CABLE GUIDE | | 1 | |
| 4 | 2258004943 | CABLE GUIDE | | 1 | |
| 5 | 2311005167 | DROPOUT | DH-013F | 1 | |
| 6 | 2300000772 | SCREW | | 2 | 4 |
| 7 | 2300013403 | SCREW | | 3 | 16 |
| 8 | 2300013414 | SCREW | | 3 | 16 |
| 9 | 2300011199 | NUT | | 1 | 8 |
| 10 | 2300013027 | SCREW | | 1 | |

eSPRESSO

GEOMETRIES



eSPRESSO LITE III

| FS Frame Size | XS(43) | S(47) | M(51) | L(55) | XL(59) |
|-----------------------------|--------|-------|-------|-------|--------|
| TS Tire Size | 28" | 28" | 28" | 28" | 28" |
| ST seat tube [mm] | 430 | 470 | 510 | 550 | 590 |
| TT top tube [mm] | 580 | 590 | 600 | 620 | 640 |
| CS chain stay length [mm] | 478 | 478 | 478 | 478 | 478 |
| HTA head tube angle [°] | 69 | 69,5 | 69,5 | 70 | 70 |
| STA seat tube angle [°] | 75 | 74,5 | 74,5 | 74 | 74 |
| BD bottom bracket drop [mm] | 75 | 75 | 75 | 75 | 75 |
| HT head tube [mm] | 133 | 140 | 155 | 175 | 205 |
| FL fork length [mm] | 489 | 489 | 489 | 489 | 489 |
| R reach [mm] | 409 | 410 | 416 | 424 | 436 |
| S stack [mm] | 640 | 649 | 663 | 684 | 712 |
| WB wheel base [mm] | 1145 | 1144 | 1155 | 1164 | 1187 |
| SH stand over height [mm] | 733 | 768 | 802 | 836 | 873 |

eSPRESSO L LITE III

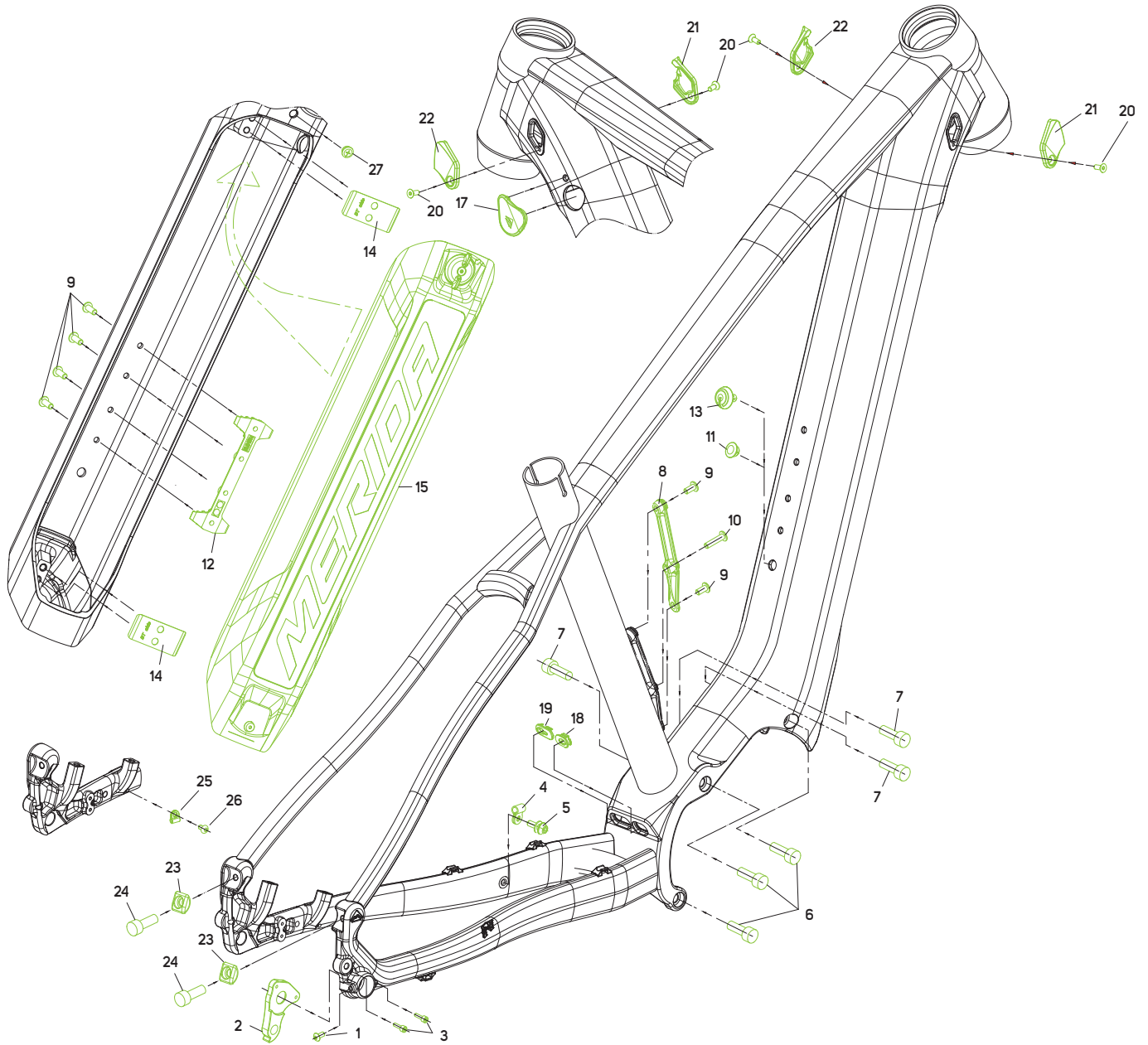
| FS Frame Size | XS(43) | S(47) | M(51) | L(55) |
|-----------------------------|--------|-------|-------|-------|
| TS Tire Size | 28" | 28" | 28" | 28" |
| ST seat tube [mm] | 430 | 470 | 510 | 550 |
| TT top tube [mm] | 580 | 590 | 600 | 620 |
| CS chain stay length [mm] | 478 | 478 | 478 | 478 |
| HTA head tube angle [°] | 69 | 69,5 | 69,5 | 70 |
| STA seat tube angle [°] | 75 | 74,5 | 74,5 | 74 |
| BD bottom bracket drop [mm] | 75 | 75 | 75 | 75 |
| HT head tube [mm] | 133 | 140 | 155 | 175 |
| FL fork length [mm] | 489 | 489 | 489 | 489 |
| R reach [mm] | 409 | 410 | 416 | 424 |
| S stack [mm] | 640 | 649 | 663 | 684 |
| WB wheel base [mm] | 1145 | 1144 | 1155 | 1164 |
| SH stand over height [mm] | 593 | 610 | 631 | 650 |



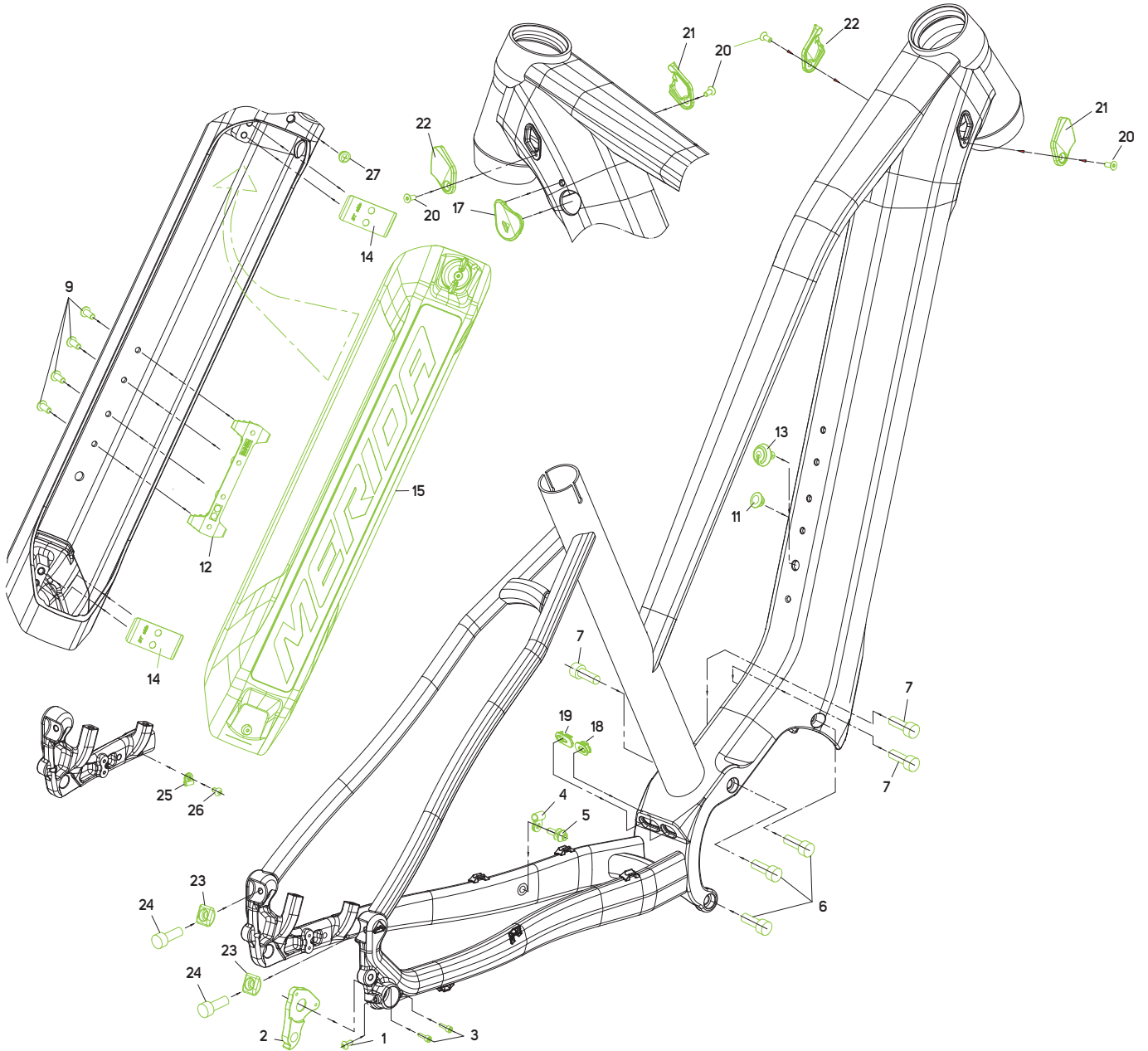
LITE III

| | |
|--------------------------------|--|
| MAX. WHEELSIZE | 700x50C (with fender) |
| HEAD TUBE | |
| TAPERED 1-1/8" - 1.5" | |
| 1 1/2" & 1 1/2" | • |
| HEADSET | |
| SEMI-INTEGRATED (44-55 mm) | |
| INTEGRATED | • |
| BRAKE STANDARD | |
| DISC BRAKE ON CHAIN STAY | • |
| POST MOUNT 160 mm REAR BRAKE | • |
| POST MOUNT 180 mm REAR BRAKE | |
| SEATPOST DIAMETER | |
| 30.9 mm | |
| 34.9 mm | • |
| REAR DROPOUT-STANDARD | |
| THRU AXLE 12x142 mm | • |
| HUB-GEAR SLIDER DO 9x135 mm | |
| CABLE ROUTING | |
| INTERNAL SHIFTING CABLES | • |
| INTERNAL BRAKE CABLE | • |
| INTERNAL SEAT POST CABLE | • |
| DI2-READY | • |
| EQUIPMENT OPTIONS | |
| PLETSCHER 18 mm | • |
| CARRIER MOUNT FRAME | • |
| (RACKTIME SHINE EVO) | • |
| CARRIER MOUNT FRAME (STANDARD) | • |
| FENDER MOUNT FRAME | • |
| FENDER MOUNT FORK | • |
| MOTOR INTERFACE | Shimano Type 2 |
| BATTERY | Shimano BT-E8036/8035-L or Simplo TPS-004-35PA/TPP-001-35PA |
| SPEEDSENSOR MOUNT | SM-DUE11 |
| RD HANGER | DH-057 |





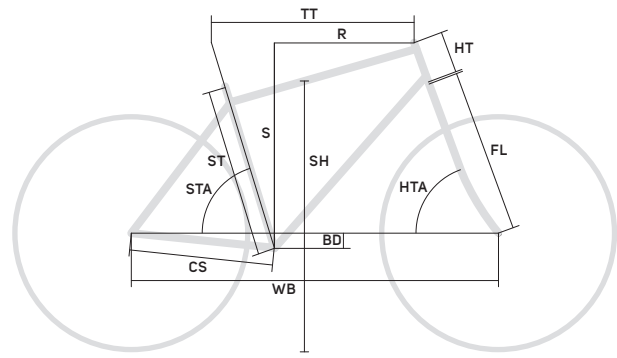
| No. | Item No. | Item | Detail information | Pieces | Torque Nm | No. | Item No. | Item | Detail information | Pieces | Torque Nm |
|-----|------------|-----------------|--------------------|--------|-----------|-----|------------|---------------|--------------------|--------|-----------|
| 1 | 2300005272 | SCREW | | 1 | | 14 | 211001046 | CABLE HOLDER | | 2 | |
| 2 | 2311005101 | HANGER DH - 057 | | 1 | | 15 | 2161002133 | BATTERY COVER | | 1 | |
| 3 | 2300009458 | SCREW | | 2 | 4 | 17 | 2143003967 | SCREW | | 1 | |
| 4 | 2258001133 | CABLE GUIDE | | 1 | | 18 | 2258004471 | CABLE GUIDE | | 1 | |
| 5 | 2298010710 | SCREW | | 1 | 5 | 19 | 2258004943 | CABLE GUIDE | | 1 | |
| 6 | 2300015751 | SCREW | | 3 | 12 | 20 | 2300011768 | SCREW | | 2 | 2,5 |
| 7 | 2300015762 | SCREW | | 3 | 12 | 21 | 2258005386 | CABLE GUIDE | | 1 | |
| 8 | 2136001371 | BC - MOUNT | | 1 | | 22 | 2258005397 | CABLE GUIDE | | 1 | |
| 9 | 2298012187 | SCREW | | 6 | 5 | 23 | 2143003213 | BLIND PLUG | | 2 | |
| 10 | 2298011164 | SCREW | | 1 | 5 | 24 | 2298011131 | SCREW | | 2 | 8 |
| 11 | 2143003600 | PLUG | | 1 | | 25 | 2258004910 | CABLE GUIDE | | 1 | |
| 12 | 2161002229 | CABLE GUIDE | | 1 | | 26 | 2300015546 | SCREW | | 1 | 2,5 |
| 13 | 2143003923 | ON / OFF BUTTON | | 1 | | 27 | 2143003893 | CABLE GUIDE | | 1 | |



| No. | Item No. | Item | Detail information | Pieces | Torque Nm | No. | Item No. | Item | Detail information | Pieces | Torque Nm |
|-----|------------|-----------------|--------------------|--------|-----------|-----|------------|-------------|--------------------|--------|-----------|
| 1 | 2300005272 | SCREW | | 1 | | 17 | 2143003967 | PLUGPLUG | | 1 | |
| 2 | 2311005101 | HANGER DH - 057 | | 1 | | 18 | 2258004471 | CABLE GUIDE | | | |
| 3 | 2300009458 | SCREW | | 2 | 4 | 19 | 2258004943 | CABLE GUIDE | | 1 | |
| 4 | 2258001133 | CABLE GUIDE | | 1 | | 20 | 2300011768 | SCREWSCREW | | 2 | 2,5 |
| 5 | 2298010710 | SCREW | | 1 | 5 | 21 | 2258005386 | CABLE GUIDE | | 1 | |
| 6 | 2300015751 | SCREW | | 3 | 12 | 22 | 2258005397 | CABLE GUIDE | | 1 | |
| 7 | 2300015762 | SCREW | | 3 | 12 | 23 | 2143003213 | BLIND PLUG | | 2 | |
| 9 | 2298012187 | SCREW | | 6 | 5 | 24 | 2298011131 | SCREW | | 2 | 8 |
| 11 | 2143003600 | PLUG | | 1 | | 25 | 2258004910 | CABLE GUIDE | | 1 | |
| 12 | 2161002229 | CABLE GUIDE | | 1 | | 26 | 2300015546 | SCREW | | | 2,5 |
| 13 | 2143003923 | ON / OFF BUTTON | | 1 | | 27 | 2143003893 | CABLE GUIDE | | 1 | |
| 14 | 2111001046 | CABLE HOLDER | | 2 | | 26 | 2300015546 | SCREW | | 1 | 2,5 |
| 15 | 2161002133 | BATTERY COVER | | 1 | | 27 | 2143003893 | CABLE GUIDE | | 1 | |

eSPRESSO CITY

GEOMETRIES



eSPRESSO CITY LITE II

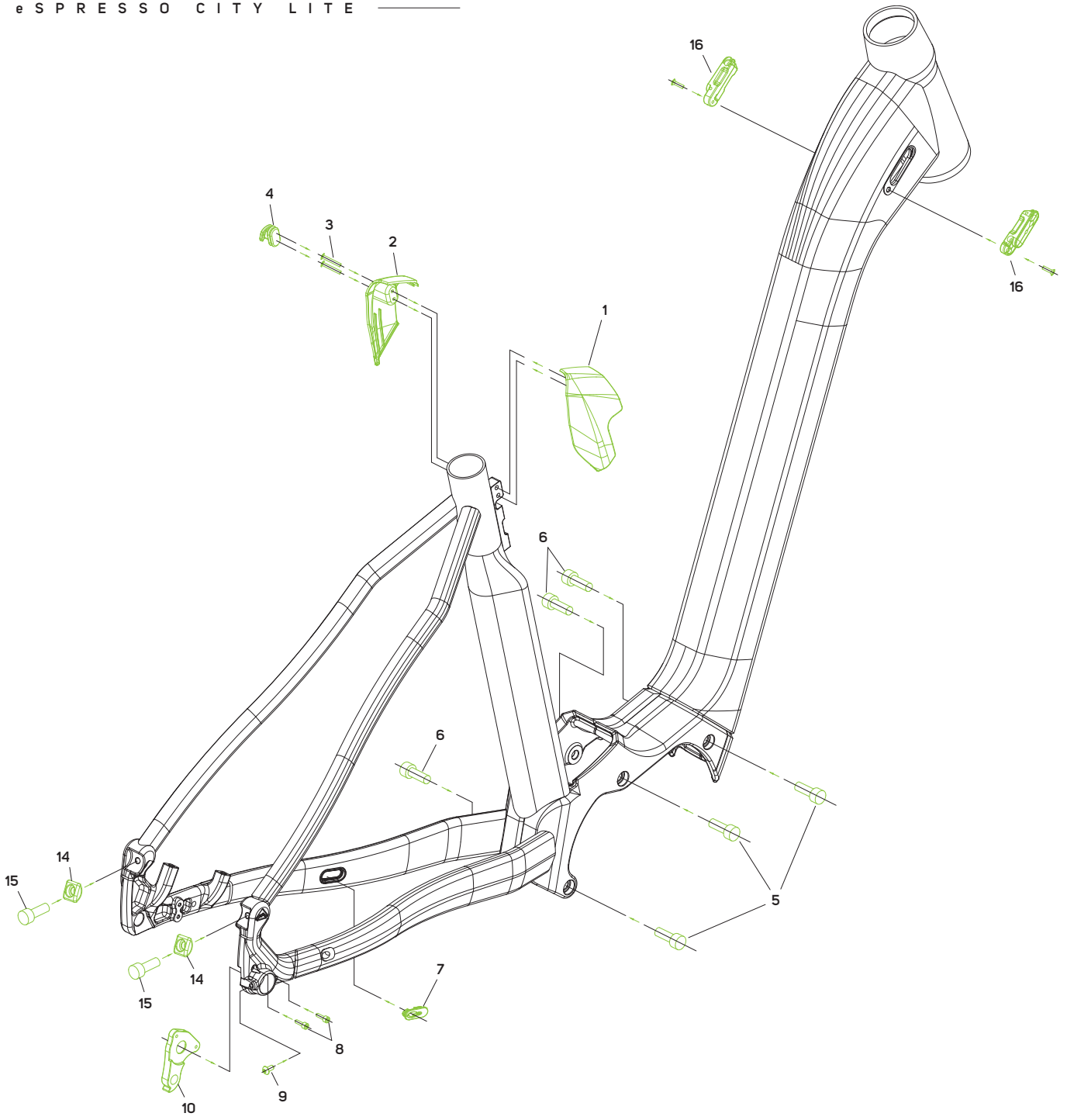
| FS Frame Size | XS(38) | S(43) | M(48) | L(53) | XL(58) |
|---|--------|-------|-------|-------|--------|
| TS Tire Size | 28" | 28" | 28" | 28" | 28" |
| ST seat tube [mm] | 380 | 430 | 480 | 530 | 580 |
| TT top tube [mm] | 580 | 595 | 615 | 635 | 655 |
| CS chain stay length [mm] | 470 | 470 | 470 | 470 | 470 |
| HTA head tube angle [°] | 70 | 70 | 70 | 70 | 70 |
| STA seat tube angle [°] | 73,5 | 73,5 | 73,5 | 73,5 | 73,5 |
| BD bottom bracket drop [mm] | 65 | 65 | 65 | 65 | 65 |
| HT head tube [mm] | 170 | 175 | 180 | 190 | 200 |
| FL fork length [mm] | 475 | 475 | 475 | 475 | 475 |
| R reach [mm] | 386 | 399 | 418 | 435 | 452 |
| S stack [mm] | 656 | 661 | 665 | 675 | 684 |
| WB wheel base [mm] | 1113 | 1128 | 1149 | 1169 | 1190 |
| SH stand over height [mm] <i>(measured at lowest position)</i> | 413 | 413 | 412 | 412 | 411 |

eSPRESSO CITY LITE

| FS Frame Size | XS(41.5) | S(45) | M(49) | L(53) | XL(57) |
|---|----------|-------|-------|-------|--------|
| TS Tire Size | 28" | 28" | 28" | 28" | 28" |
| ST seat tube [mm] | 415 | 450 | 490 | 530 | 570 |
| TT top tube [mm] | 575 | 590 | 605 | 620 | 635 |
| CS chain stay length [mm] | 490 | 490 | 490 | 490 | 490 |
| HTA head tube angle [°] | 69.5 | 70 | 70 | 70.5 | 70.5 |
| STA seat tube angle [°] | 74 | 73.5 | 73 | 73 | 72.5 |
| BD bottom bracket drop [mm] | 70 | 70 | 70 | 70 | 70 |
| HT head tube [mm] | 160 | 170 | 185 | 200 | 215 |
| FL fork length [mm] | 477 | 477 | 477 | 477 | 477 |
| R reach [mm] | 389 | 394 | 398 | 408 | 412 |
| S stack [mm] | 651 | 662 | 676 | 693 | 707 |
| WB wheel base [mm] | 1140 | 1143 | 1153 | 1163 | 1171 |
| SH stand over height [mm] <i>(measured at lowest position)</i> | 378 | 379 | 379 | 380 | 380 |



| | LITE II | LITE |
|---|--|-----------------------|
| MAX. WHEELSIZE | 700x50C / 27x2.25" (with fender) | 700x47C (with fender) |
| HEAD TUBE | | |
| 11/8" & 11/2" | | • |
| 11/2" & 11/2" | • | |
| HEADSET | | |
| SEMI-INTEGRATED (44-55 mm) | | • |
| SEMI-INTEGRATED (56-56 mm) | • | |
| BRAKE STANDARD | | |
| DISC BRAKE ON CHAIN STAY | • | • |
| POST MOUNT 160 mm REAR BRAKE | | • |
| POST MOUNT 180 mm REAR BRAKE | • | |
| SEATPOST DIAMETER | | |
| 30.9 mm | | • |
| 34.9 mm | • | |
| REAR DROPOUT-STANDARD | | |
| THRU AXLE 12x142 mm | | • |
| HUB GEAR SLIDER DO 9x135 mm | | |
| QUICK RELEASE 9x135 mm | • | |
| CABLE ROUTING | | |
| INTERNAL SHIFTING CABLES | • | • |
| INTERNAL BRAKE CABLE | • | • |
| INTERNAL SEAT POST CABLE | • | • |
| DI2-READY | • | • |
| EQUIPMENT OPTIONS | | |
| PLETSCHER 18 mm | | • |
| ATRAN VELO 17 mm | • | |
| CARRIER MOUNT FRAME (RACKTIME SHINE EVO) | | • |
| CARRIER MOUNT FRAME (STANDARD) | | • |
| CARRIER MOUNT FRAME (M010) | • | |
| FENDER MOUNT FRAME | • | • |
| FENDER MOUNT FORK | • | • |
| MOTOR INTERFACE | Shimano Type 2 | Shimano Type 2 |
| BATTERY | Shimano BT-E8036/8035-L or Simple TPS-004-35PA/TPP-001-35PA | Shimano BT-E8016/8010 |
| SPEEDSENSOR MOUNT | SM-DUE11 | SM-DUE11 |
| RD HANGER | DH-013F | DH-057 |

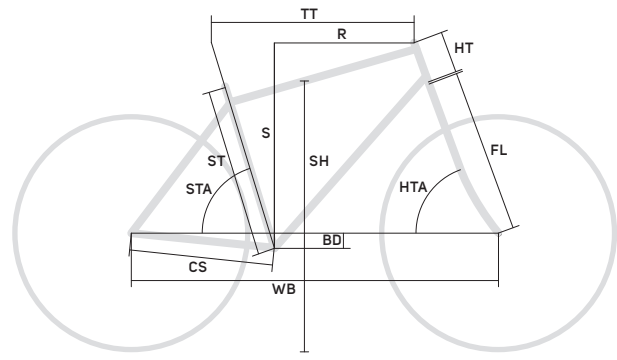


| No. | Item No. | Item | Detail information | Pieces | Torque Nm |
|-----|------------|----------------|--------------------------|--------|-----------|
| 1 | 2161000692 | BATTERY COVER | | 1 | |
| 2 | 2161000700 | BATTERY COVER | | 1 | |
| 3 | 2300013426 | SCREW | | 2 | 5 |
| 4 | 2143003280 | PLUG | | 1 | |
| 5 | 2300012101 | SCREW | | 3 | 12 |
| 6 | 2300012112 | SCREW | | 3 | 12 |
| 7 | 2258004943 | CABLE GUIDE | | 1 | |
| 8 | 2300009458 | SCREW | | 2 | 4 |
| 9 | 2300005272 | SCREW | | 1 | 5 |
| 10 | 2311005101 | DROPOUT DH-057 | | 1 | |
| 14 | 2143003213 | BLIND PLUG | if no carrier is mounted | 2 | |
| 15 | 2298011131 | SCREW | if no carrier is mounted | 2 | 8 |
| 16 | | SMART ENTRY | see page 121 | | |



eROAD SERIES

GEOMETRIES



eSCULTURA LITE

| FS Frame Size | XS (47) | S (49) | M (51) | L (53) | XL (56) |
|-----------------------------|---------|--------|--------|--------|---------|
| TS Tire Size | 28" | 28" | 28" | 28" | 28" |
| ST seat tube [mm] | 470 | 490 | 510 | 530 | 560 |
| TT top tube [mm] | 525 | 540 | 555 | 570 | 585 |
| CS chain stay length [mm] | 431 | 431 | 431 | 431 | 431 |
| HTA head tube angle [°] | 69,5 | 70 | 70,5 | 71 | 71,5 |
| STA seat tube angle [°] | 75 | 75 | 75 | 75 | 75 |
| BD bottom bracket drop [mm] | 70 | 70 | 70 | 70 | 70 |
| HT head tube [mm] | 145 | 160 | 175 | 190 | 205 |
| FL fork length [mm] | 400 | 400 | 400 | 400 | 400 |
| R reach [mm] | 374 | 384 | 395 | 406 | 416 |
| S stack [mm] | 565 | 581 | 597 | 613 | 629 |
| WB wheel base [mm] | 1032 | 1044 | 1055 | 1066 | 1076 |
| SH stand over height [mm] | 748 | 767 | 785 | 804 | 830 |

eSPEEDER LITE

| FS Frame Size | XS (47) | S (49) | M (51) | L (53) | XL (56) |
|-----------------------------|---------|--------|--------|--------|---------|
| TS Tire Size | 28" | 28" | 28" | 28" | 28" |
| ST seat tube [mm] | 470 | 490 | 510 | 530 | 560 |
| TT top tube [mm] | 525 | 540 | 555 | 570 | 585 |
| CS chain stay length [mm] | 431 | 431 | 431 | 431 | 431 |
| HTA head tube angle [°] | 69,5 | 70 | 70,5 | 71 | 71,5 |
| STA seat tube angle [°] | 75 | 75 | 75 | 75 | 75 |
| BD bottom bracket drop [mm] | 70 | 70 | 70 | 70 | 70 |
| HT head tube [mm] | 145 | 160 | 175 | 190 | 205 |
| FL fork length [mm] | 400 | 400 | 400 | 400 | 400 |
| R reach [mm] | 374 | 384 | 395 | 406 | 416 |
| S stack [mm] | 565 | 581 | 597 | 613 | 629 |
| WB wheel base [mm] | 1032 | 1044 | 1055 | 1066 | 1076 |
| SH stand over height [mm] | 748 | 767 | 785 | 804 | 830 |

eSILEX+ LITE

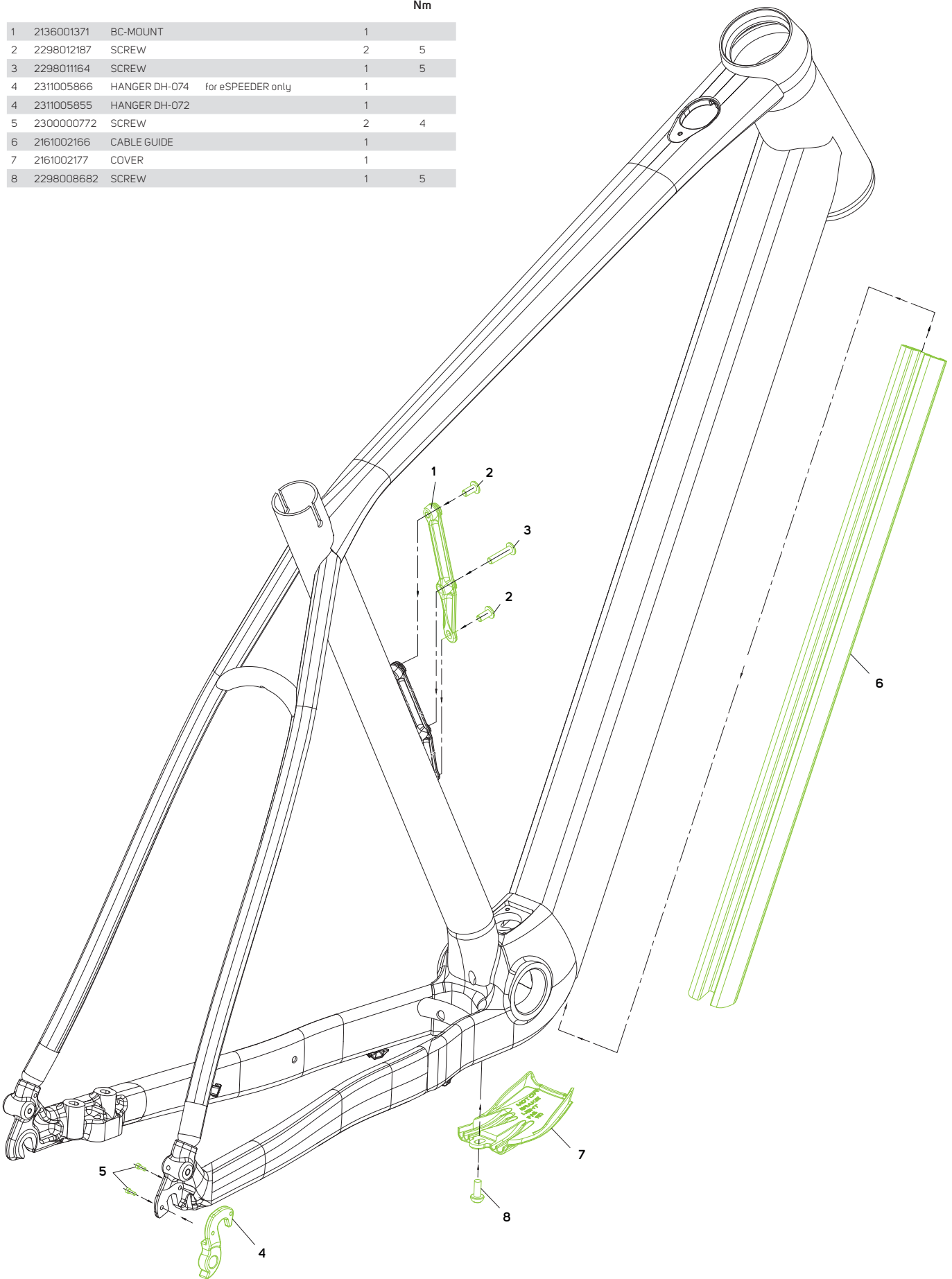
| FS Frame Size | XS (47) | S (49) | M (51) | L (53) | XL (56) |
|-----------------------------|---------|--------|--------|--------|---------|
| TS Tire Size | 27,5" | 27,5" | 27,5" | 27,5" | 27,5" |
| ST seat tube [mm] | 470 | 490 | 510 | 530 | 560 |
| TT top tube [mm] | 525 | 540 | 555 | 570 | 585 |
| CS chain stay length [mm] | 431 | 431 | 431 | 431 | 431 |
| HTA head tube angle [°] | 69,5 | 70 | 70,5 | 71 | 71,5 |
| STA seat tube angle [°] | 75 | 75 | 75 | 75 | 75 |
| BD bottom bracket drop [mm] | 70 | 70 | 70 | 70 | 70 |
| HT head tube [mm] | 145 | 160 | 175 | 190 | 205 |
| FL fork length [mm] | 400 | 400 | 400 | 400 | 400 |
| R reach [mm] | 374 | 384 | 395 | 406 | 416 |
| S stack [mm] | 565 | 581 | 597 | 613 | 629 |
| WB wheel base [mm] | 1032 | 1044 | 1055 | 1066 | 1076 |
| SH stand over height [mm] | 748 | 767 | 785 | 804 | 830 |

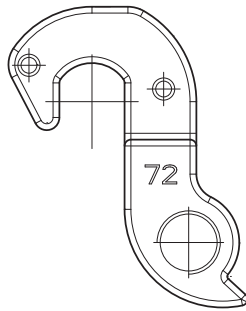


| | eSCULTURA LITE | eSPEEDER LITE | eSILEX+ LITE |
|------------------------------|-------------------------------|-------------------------------|-------------------------------|
| MAX. WHEELSIZE | 700x42C + Fender 584x47C | 700x42C + Fender 584x47C | 700x42C + Fender 584x47C |
| HEAD TUBE | | | |
| 11/2" & 11/2" | • | • | • |
| HEADSET | | | |
| INTEGRATED | • | • | • |
| BRAKE STANDARD | | | |
| DISC BRAKE ON CHAIN STAY | • | • | • |
| FLAT MOUNT 160 mm REAR BRAKE | • | • | • |
| SEATPOST DIAMETER | | | |
| 30.9 mm | • | • | • |
| REAR DROPOUT-STANDARD | | | |
| MAHLE STANDARD 135 mm | • | • | • |
| CABLE ROUTING | | | |
| INTERNAL SHIFTING CABLES | • | • | • |
| INTERNAL BRAKE CABLE | • | • | • |
| INTERNAL SEAT POST CABLE | • | • | • |
| DI2-READY | | | |
| EQUIPMENT OPTIONS | | | |
| ATRAN VELO 17 mm | • | • | • |
| CARRIER MOUNT FRAME | • | • | • |
| FENDER MOUNT FRAME | • | • | • |
| FENDER MOUNT FORK | • | • | • |
| MOTOR INTERFACE | MAHLE X35+ | MAHLE X35+ | MAHLE X35+ |
| BATTERY | Full integrated MAHLE Battery | Full integrated MAHLE Battery | Full integrated MAHLE Battery |
| SPEEDSENSOR MOUNT | MAHL PAS Sensor | MAHL PAS Sensor | MAHL PAS Sensor |
| RD HANGER | DH-072 | DH-074 | |



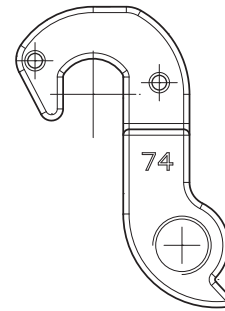
| No. | Item No. | Item | Detail information | Pieces | Torque Nm |
|-----|------------|---------------|--------------------|--------|-----------|
| 1 | 2136001371 | BC-MOUNT | | 1 | |
| 2 | 2298012187 | SCREW | | 2 | 5 |
| 3 | 2298011164 | SCREW | | 1 | 5 |
| 4 | 2311005866 | HANGER DH-074 | for eSPEEDER only | 1 | |
| 4 | 2311005855 | HANGER DH-072 | | 1 | |
| 5 | 2300000772 | SCREW | | 2 | 4 |
| 6 | 2161002166 | CABLE GUIDE | | 1 | |
| 7 | 2161002177 | COVER | | 1 | |
| 8 | 2298008682 | SCREW | | 1 | 5 |





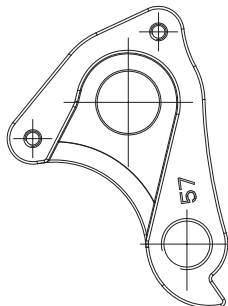
DH-072 (for Road-RD)

| | RD-HANGER | SCREW |
|----------------|------------|------------------------------|
| FRAME | MIC-NO. | MIC-NO. |
| eSPEEDER LITE | 2311005855 | 2300000772 M3x6mm 2pcs |
| eSILEX LITE | | |
| eSILEX+ LITE | | |
| eSCULTURA LITE | | |



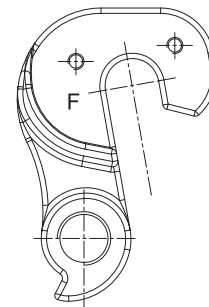
DH-074 (for MTB-RD)

| | RD-HANGER | SCREW |
|----------------|------------|------------------------------|
| FRAME | MIC-NO. | MIC-NO. |
| eSPEEDER LITE | 2311005866 | 2300000772 M3x6mm 2pcs |
| eSILEX LITE | | |
| eSILEX+ LITE | | |
| eSCULTURA LITE | | |



DH-057

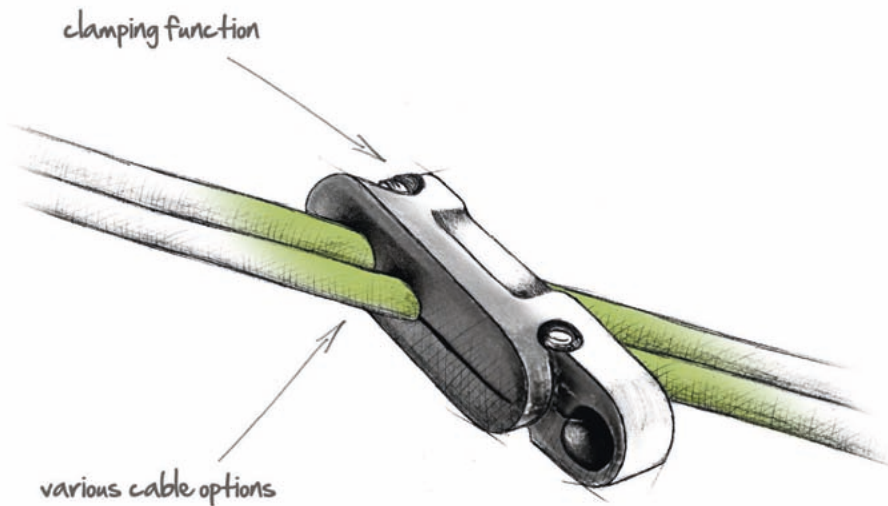
| | RD-HANGER | SCREW |
|----------------------|------------|---------------------------|
| FRAME | MIC-NO. | MIC-NO. |
| eSPRESSO CITY LITE | 2311005101 | 2300009458 2PCS(10L) |
| eSPRESSO LITE | | |
| eSPRESSO LITE II | | |
| eBIG.SEVEN/NINE LITE | | 2300010950 2PCS(20,5L) |
| eBIG.NINE LITE II | | |
| eBIG.TOUR LITE II | | |
| eONE-TWENTY LITE | | |
| eONE-FORTY LITE | | |
| eONE-FORTY CFA | | |
| eONE-SIXTY LITE | | |
| eONE-SIXTY LITE II | | |
| eONE-SIXTY CFA | | |



DH-013F

| | RD-HANGER | SCREW |
|-------------------|------------|-----------------|
| FRAME | MIC-NO. | MIC-NO. |
| eSPRESSO LITE 650 | 2311005167 | 2300000772 2pcs |





SE-0
Blind plug, aluminum black anodized
Item no.: 2258004028



SE5 1-1-0
1 x 5 mm hydraulic cable,
1 x 4 mm mechanical cable, aluminum
Item no.: 2258004084



SE5 1-0-0
1 x 5 mm hydraulic cable, aluminum
Item no.: 2258004062

SE55 1-1-0 special Version for Tekro-Brakes
1 x 5,5 mm hydraulic cable,
1 x 4 mm mechanical cable, aluminum
Item no.: 2258005944

SE4 1-0-0
1 x 4 mm mechanical cable, aluminum
Item no.: 2258004051



SE5 1-1-2
1 x 5 mm hydraulic cable,
1 x 4 mm or 2 x 2.5 mm Di2 cable,
aluminum black anodized
Item no.: 2258004341

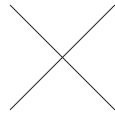


SE5 1-0-1
1 x 5 mm hydraulic cable,
1 x 3 mm Di2 cable, aluminum black anodized
Item no.: 2258004095

SE55 1-1-2 special Version for Tekro-Brakes
1 x 5,5 mm hydraulic cable,
1 x 4 mm or 2 x 2.5 mm Di2 cable,
aluminum black anodized
Item no.: 2258005955

SE4 1-0-1
1 x 4 mm hydraulic cable,
1 x 3 mm Di2 cable, aluminum black anodized
Item no.: 2258004716

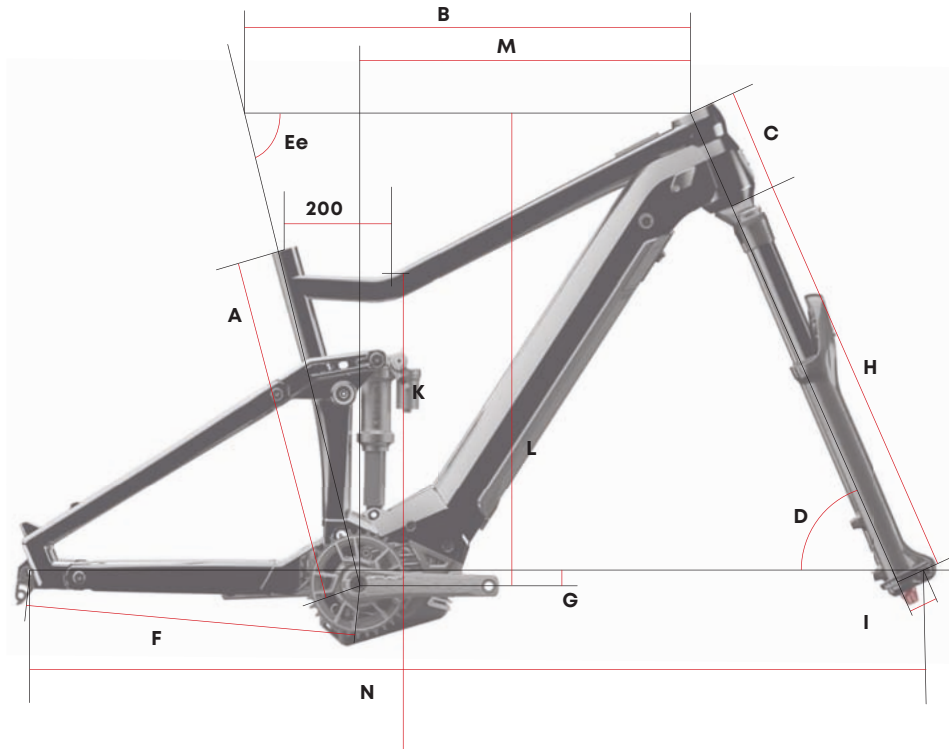




GEOMETRIES

FORGE AHEAD
CENTURION 

NO POGO R INTUBE



| Rahmenhöhe | S | M | L | XL |
|---------------------------------------|---------------------------|------|------|------|
| Laufradgröße [Zoll] | 27.5+ [27.5 x 2.6] | | | |
| A Sitzrohlänge [mm] | 576 | 607 | 638 | 663 |
| B Oberrohrlänge [mm] | 110 | 135 | 160 | 160 |
| C Steuerrohrlänge [mm] | 65,5 | 65,5 | 65,5 | 65,5 |
| D Steuerrohrwinkel [°] | 73,6 | 73,6 | 73,6 | 73,6 |
| Ea Sitzrohrwinkel real [°] | 75,5 | 75,5 | 75,5 | 75,5 |
| Ee Sitzrohrwinkel effektiv [°] | 445 | 445 | 445 | 445 |
| F Hinterbaulänge [mm] | 15 | 15 | 15 | 15 |
| G Tretlagerabsenkung [mm] | 552 | 552 | 552 | 552 |
| H Gabeleinbaulänge [mm] | 37 | 37 | 37 | 37 |
| I Gabelvorbiegung [mm] | 772 | 788 | 793 | 793 |
| K Überstandshöhe [mm] | 605 | 628 | 650 | 650 |
| L Stack [mm] | 420 | 445 | 470 | 495 |
| M Reach [mm] | 1174 | 1209 | 1245 | 1270 |
| N Radstand [mm] | 144 | 141 | 138 | 131 |
| STR Stack to Reach [%] | 144 | 141 | 138 | 131 |

empfohlen Rahmenhöhe für

| | | | | |
|-----------------------------|-----|-----|-----|-----|
| Körpergröße min [cm] | 163 | 171 | 179 | 187 |
| Körpergröße max [cm] | 178 | 186 | 194 | 202 |

SUSPENSION SETUP

FEDERGABEL / FOURCHE

MAX 145 psi

| SAG (15-20% vom kompletten Federweg ausgehend) | | | | empfohlene Einstellung | | | | | |
|--|-----------|------------------|-----------------|--|-------|------------------|-------|-----------------|---------|
| No Pogo E R3600i | | No Pogo E R2600i | No Pogo E R860i | No Pogo E R3600i | | No Pogo E R2600i | | No Pogo E R860i | |
| Fahrgewicht | Luf druck | | | Klicks ausgehend von kompletter Position | | | | | |
| kg | psi | psi | psi | HSR | LSR | HSC | LSC | Rebound | Rebound |
| 54-64 | 59 | 70 | 55 | 1-2 | 5-6 | 1-4 | 1-3 | 15-17 | 3 |
| 64-73 | 68 | 80 | 65 | 2-3 | 6-7 | 3-7 | 3-5 | 16-18 | 4 |
| 73-82 | 77 | 90 | 75 | 3-4 | 7-8 | 6-10 | 5-7 | 17-19 | 5 |
| 82-91 | 86 | 100 | 85 | 4-5 | 8-9 | 9-13 | 7-9 | 18-20 | 6 |
| 91-100 | 95 | 110 | 95 | 5-6 | 9-10 | 12-16 | 9-11 | 19-21 | 7 |
| 100-109 | 104 | 120 | 105 | 6-7 | 10-11 | 15-19 | 11-13 | 20-22 | 8 |
| 109-117 | 113 | 130 | 115 | 7-8 | 11-12 | 18-22 | 13-15 | 21-23 | 9 |

| | No Pogo E R3600i | No Pogo E R2600i | No Pogo E R860i |
|-----------------|------------------|------------------|-----------------|
| Federweg | 160 mm | 160 mm | 150 mm |
| 15% SAG (firm) | 24 mm | 24 mm | 23 mm |
| 20% SAG (plush) | 32 mm | 32 mm | 30 mm |

SHOCK

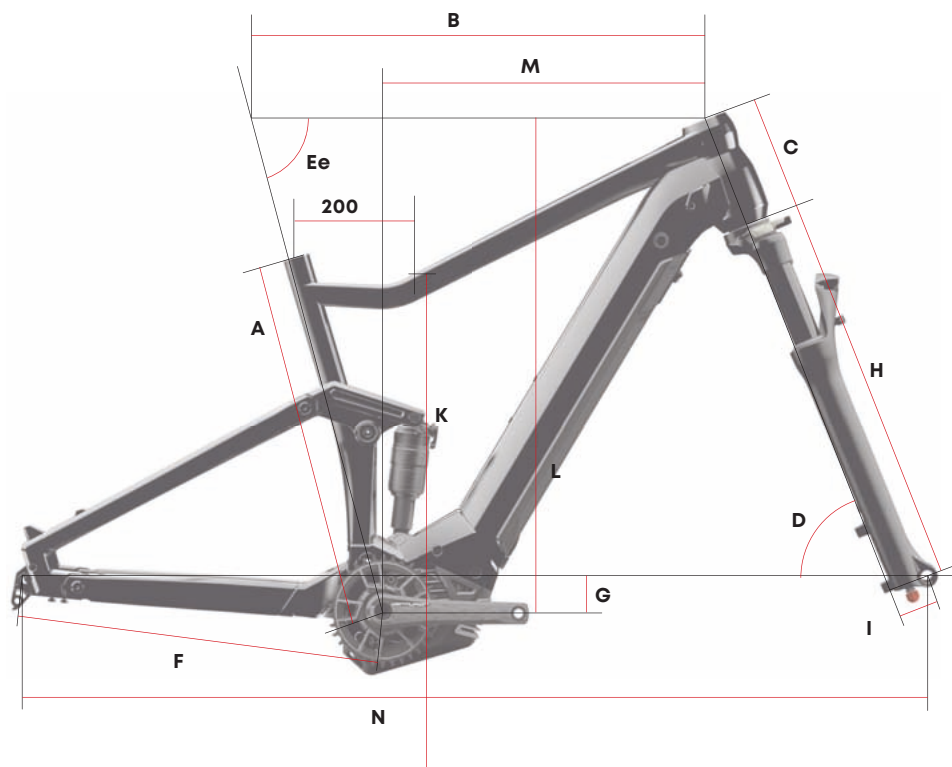
MAX 300 psi

| SAG (15-20% vom kompletten Federweg ausgehend) | | | empfohlene Einstellung | | |
|--|-----------|-----------------|--|------------------|-----------------|
| No Pogo E R3600i / R2600i | | No Pogo E R860i | No Pogo E R3600i | No Pogo E R2600i | No Pogo E R860i |
| Fahrgewicht | Luf druck | | Klicks ausgehend von kompletter Position | | |
| kg | psi | psi | Rebound / LSC | Rebound | Rebound |
| 54-64 | 160 | 130 | 2 | 2 | 3-4 |
| 64-73 | 180 | 150 | 3 | 3 | 4-5 |
| 73-82 | 200 | 170 | 4 | 4 | 4-5 |
| 82-91 | 225 | 190 | 5 | 5 | 5-6 |
| 91-100 | 250 | 210 | 6 | 6 | 5-6 |
| 100-109 | 270 | 230 | 7 | 7 | 6-7 |
| 109-117 | 290 | 250 | 8 | 8 | 6-7 |

65 mm Federweg am Federbein (155 mm am Hinterbau)

| | |
|-----------------|-------|
| 25% SAG (firm) | 16 mm |
| 30% SAG (plush) | 20 mm |

LHASA E INTUBE



| Rahmenhöhe | XS | S | M | L | XL |
|---------------------------------------|-------------|-----------|-----------|-----------|-----------|
| LaufRadgröße [Zoll] | 27.5 | 29 | 29 | 29 | 29 |
| A Sitzrohrlänge [mm] | 380 | 430 | 480 | 530 | 580 |
| B Oberrohrlänge [mm] | 557 | 578 | 599 | 619 | 639 |
| C Steuerrohrlänge [mm] | 150 | 130 | 150 | 170 | 190 |
| D Steuerrohrwinkel [°] | 67,25 | 68,25 | 68,5 | 68,75 | 69 |
| Ea Sitzrohrwinkel real [°] | 73,5 | 73,5 | 73,5 | 73,5 | 73,5 |
| Ee Sitzrohrwinkel effektiv [°] | 75 | 75 | 75 | 75 | 75 |
| F Hinterbaulänge [mm] | 455 | 475 | 475 | 475 | 475 |
| G Tretlagerabsenkung [mm] | 20 | 40 | 40 | 40 | 40 |
| H Gabeleinbaulänge [mm] | 501 | 518,5 | 518,5 | 518,5 | 518,5 |
| I Gabelvorbiegung [mm] | 44 | 44 | 44 | 44 | 44 |
| K Überstandshöhe [mm] | 752 | 778 | 800 | 810 | 836 |
| L Stack [mm] | 606 | 629 | 649 | 669 | 688 |
| M Reach [mm] | 395 | 410 | 425 | 440 | 455 |
| N Radstand [mm] | 1143 | 1165 | 1186 | 1205 | 1224 |
| STR Stack to Reach [%] | 154 | 154 | 153 | 152 | 151 |

empfohlen Rahmenhöhe für

| | | | | | |
|-----------------------------|-----|-----|-----|-----|-----|
| Körpergröße min [cm] | 155 | 163 | 171 | 179 | 187 |
| Körpergröße max [cm] | 170 | 178 | 186 | 194 | 202 |

SUSPENSION SETUP

FEDERGABEL / FOURCHE

MAX 145 psi

| SAG (15-20% vom kompletten Federweg ausgehend) | | empfohlene Einstellung | |
|--|-----------|--|---------------------------------------|
| Fahrgewicht | Luf druck | Lhasa E R2600i | Lhasa E R860i / R850i / R760i / R750i |
| kg | psi | Klicks ausgehend von komplett offener Position | |
| | | | Rebound |
| 54-64 | 65 | 13-14 | keine Empfehlung |
| 64-73 | 75 | 14-15 | keine Empfehlung |
| 73-82 | 85 | 15-16 | keine Empfehlung |
| 82-91 | 95 | 16-17 | keine Empfehlung |
| 91-100 | 105 | 17-18 | keine Empfehlung |
| 100-109 | 115 | 18-19 | keine Empfehlung |
| 109-117 | 125 | 19-20 | keine Empfehlung |

100 mm Federweg

| | |
|-----------------|-------|
| 15% SAG (firm) | 15 mm |
| 20% SAG (plush) | 20 mm |

SHOCK

MAX 300 psi

| SAG (20-25% vom kompletten Federweg ausgehend) | | empfohlene Einstellung | |
|--|-----------|--|---------|
| Fahrgewicht | Luf druck | Klicks ausgehend von komplett offener Position | |
| kg | psi | | Rebound |
| 54-64 | 130 | | 3-4 |
| 64-73 | 150 | | 4-5 |
| 73-82 | 170 | | 4-5 |
| 82-91 | 190 | | 5-6 |
| 91-100 | 210 | | 5-6 |
| 100-109 | 230 | | 6-7 |
| 109-117 | 250 | | 6-7 |

38 mm Federweg am Federbein (100 mm am Hinterbau)

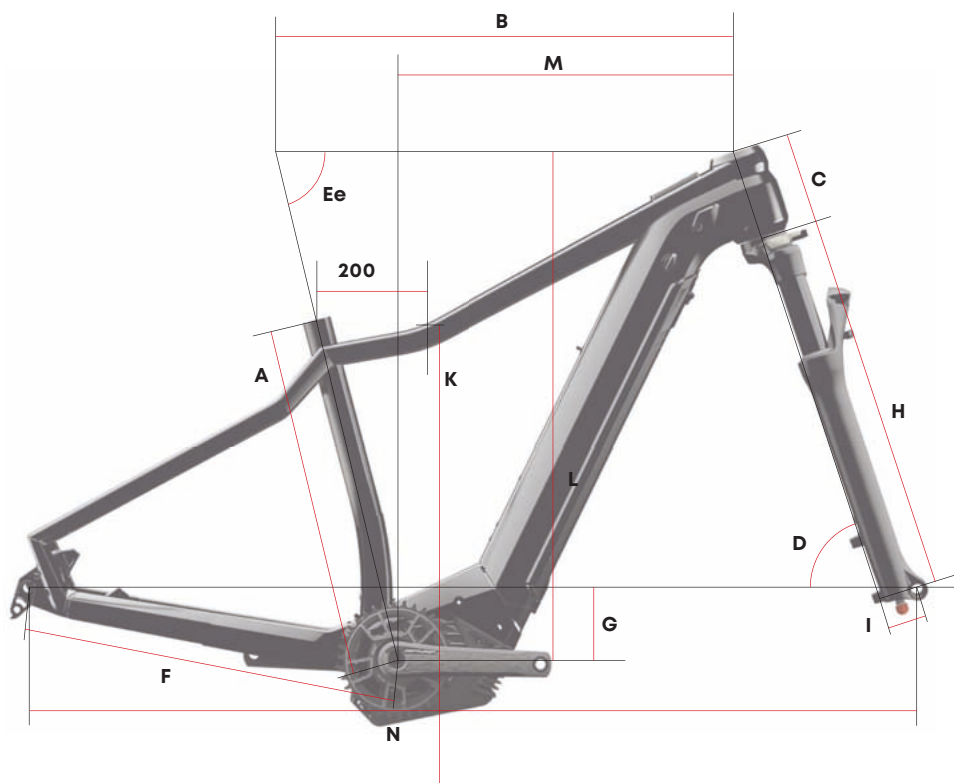
| | |
|-----------------|-------|
| 20% SAG (firm) | 8 mm |
| 25% SAG (plush) | 10 mm |

| RAHMENSCHNITTSTELLEN | NO POGO R | LHASA E |
|---|------------------|----------------|
| Reifenbreite maximal [mm] | 2.8"/70 | 2.6"/65 |
| Steuerrohr | | |
| 1.5" straight | • | • |
| 1.5" – 1.8" tapered | | |
| Steuersatz | | |
| Semi integriert | • | • |
| Bremsaufnahme | | |
| Scheibenbremse auf Sitzstrebe | • | • |
| Post Mount 180 mm Hinterradbremse | • | • |
| Post Mount 203 mm Hinterradbremse | | |
| Post Mount 180 mm Vorderradbremse | • | • |
| Tretlager | | |
| anderes | • | • |
| Kettenblattgröße maximal [Zähnezahl] – Einfach | 36 | 38 |
| Sattels ütze | | |
| 30,9 mm | • | • |
| Sattels ützeneins ecktiefe [mm] bei | | |
| Rahmengröße XS | | 220 |
| Rahmengröße XS/S | | |
| Rahmengröße S | 220 | 250 |
| Rahmengröße M | 270 | 250 |
| Rahmengröße L | 300 | 250 |
| Rahmengröße XL | 300 | 250 |
| Ausfallenden | | |
| Steckachse vorne 15 x 110 mm | • | • |
| Steckachse hinten 12 x 148 mm | • | • |
| Kabelführung | | |
| Interne Zugverlegung durchs Steuerrohr | | |
| Interne Schaltkabel | • | • |
| Interne Bremsleitung | • | • |
| Internes Remotekabel für absenkbare Sattelstütze | • | • |
| Di2 ready | • | • |
| Equipment Optionen | | |
| CENTURION E-Fully Seitenständer | • | • |
| Gepäckträgerbefestigung Rahmen | | • |
| Schutzblechbefestigung Rahmen | | • |
| Schutzblechbefestigung Gabel | • ² | • |
| Umwer er | | |
| Kein Umwer er | • | • |
| Bolzendurchmesser 8 mm | • | • |
| Buchseneinbaubreite oben [mm] | Trunion | 40 |
| Buchseneinbaubreite unten [mm] | 20 | 20 |
| Einbaulänge [mm] | 205x65 | 165x38 |

| BIKE-FEATURES | NO POGO R | LHASA E |
|---|------------------|------------------------------|
| LaufRADgröße | 27.5"+ | 29" / 27.5" |
| Sanduhr Steuerrohr | • | • |
| Steckachse vorn | • | • |
| Steckachse hinten | • | • |
| Boos vorn | • | • |
| Boos hinten | • | • |
| Interne Zugverlegung durchs Steuerrohr | | |
| Interne Zugverlegung | • | • |
| Asymmetrisches Sitzrohr/Unterrohr | • | • |
| Asymmetrischer Hinterbau | • | • |
| Wechselbares Schaltauge | • | • |
| Komfortsitzposition | | • |
| Stack to reach optimierte Rahmengenometrie | • | • |
| Extra kurzer Hinterbau [mm] | 445 | 455/475 |
| Progressiver Hinterbau | • | |
| Komfortabler Hinterbau | | • |
| Einteiliger Umlenkhebel | • | |
| Integrierte Gepäckträgeraufnahme | | • |
| Integrierte Seitens änderaufnahme | • | • |
| Motor Of set 3 mm zur Antriebsseite | • | • |
| Motorbelüf ungssystem | • | • |
| Maximale Batteriegröße | 625 Wh | 625 Wh (S-XL) 500 Wh (XS) |
| Integrierter Speedsensor | | • |
| Schmalere Q-Faktor | • | • |
| Geräuschkämpfender Kettens ebenschutz | • | • |
| Abus Plus optimiert | • ² | • ² |
| Easy Charge | • | • |
| Gewicht Rahmen (netto, mittlere Größe) [g] | 5000 | 4900 |
| Zulässiges Gesamtgewicht [kg] | 150 | 150 |

² ab Werk nur Schließzylinder

BACKFIRE FIT E INTUBE



| Rahmenhöhe | XS | S | M | L | XL |
|---------------------------------------|-------------|-----------|-----------|-----------|-----------|
| Laufradgröße [Zoll] | 27.5 | 29 | 29 | 29 | 29 |
| A Sitzrohlänge [mm] | 380 | 430 | 480 | 530 | 580 |
| B Oberrohrlänge [mm] | 555 | 581 | 607 | 633 | 659 |
| C Steuerrohrlänge [mm] | 130 | 110 | 130 | 150 | 170 |
| D Steuerrohrwinkel [°] | 68,5 | 69,75 | 70 | 70,25 | 70,5 |
| Ea Sitzrohrwinkel real [°] | 72,7 | 72,7 | 72,7 | 72,7 | 72,7 |
| Ee Sitzrohrwinkel effektiv [°] | 73,5 | 73,5 | 73,5 | 73,5 | 73,5 |
| F Hinterbaulänge [mm] | 445 | 460 | 460 | 460 | 460 |
| G Tretlagerabsenkung [mm] | 50 | 68 | 68 | 68 | 68 |
| H Gabeleinbaulänge [mm] | 501 | 518,5 | 518,5 | 518,5 | 518,5 |
| I Gabelvorbiegung [mm] | 44 | 44 | 44 | 44 | 44 |
| K Überstandshöhe [mm] | 726 | 756 | 782 | 809 | 840 |
| L Stack [mm] | 624 | 645 | 665 | 685 | 705 |
| M Reach [mm] | 370 | 390 | 410 | 430 | 450 |
| N Radstand [mm] | 1086 | 1105 | 1129 | 1153 | 1177 |
| STR Stack to Reach [%] | 168 | 166 | 162 | 159 | 157 |

empfohlen Rahmenhöhe für

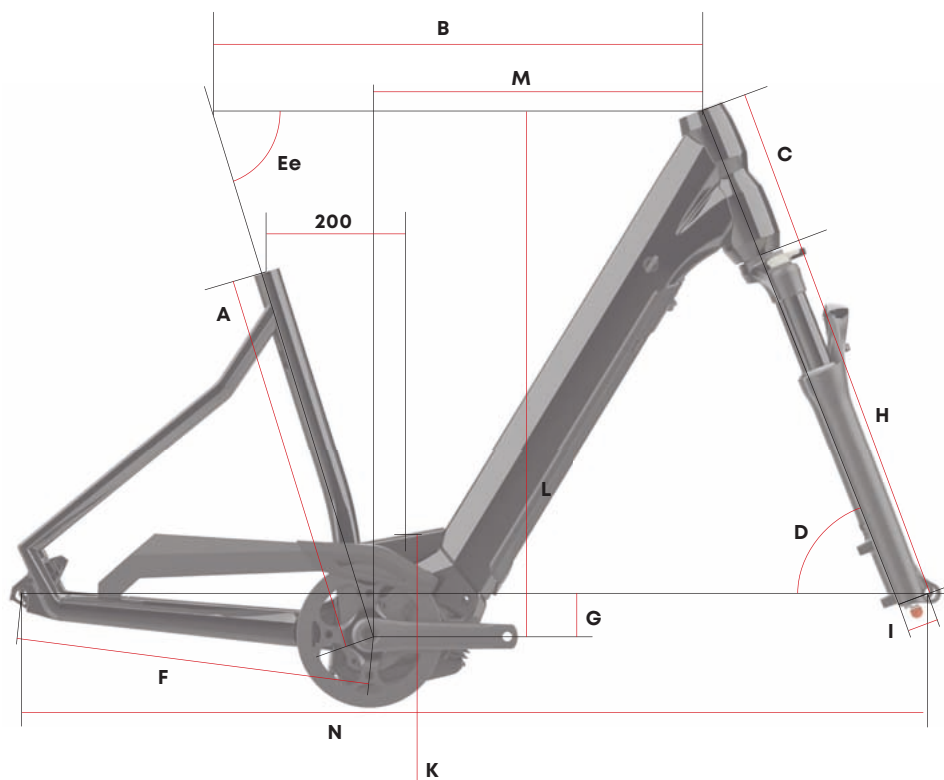
| | | | | | |
|-----------------------------|-----|-----|-----|-----|-----|
| Körpergröße min [cm] | 155 | 163 | 171 | 179 | 187 |
| Körpergröße max [cm] | 170 | 178 | 186 | 194 | 202 |

| RAHMENSCHNITTSTELLEN | BACKFIRE FIT E |
|---|----------------|
| Reifenbreite maximal [mm] | 2.6"/65 |
| Steuerrohr | |
| 1.5" straight | • |
| Steuersatz | |
| Semi integriert | • |
| Bremsaufnahme | |
| Scheibenbremse auf Kettenstrebe | • |
| Post Mount 180 mm Hinterradbremse | • |
| Post Mount 180 mm Vorderradbremse | • |
| Tretlager | |
| anderes | • |
| Kettenblattgröße maximal [Zähnezahl] – Einfach | 36 |
| Sattels tütze | 30,9 |
| Sattels tützeneins ecktiefe [mm] bei | |
| Rahmengröße XS | 170 |
| Rahmengröße S | 230 |
| Rahmengröße S/M | |
| Rahmengröße M | 250 |
| Rahmengröße M/L | |
| Rahmengröße L | 300 |
| Rahmengröße XL | 300 |
| Ausfallende | |
| vorne Steckachse 15 x 110 mm | • |
| hinten Steckachse 12 x 148 mm | • |
| Kabelführung | |
| Interne Schaltkabel | • |
| Interne Bremsleitung | • |
| Internes Remotekabel für absenkbare Sattelstütze | • |
| Di2 ready | • |
| Equipment Optionen | |
| CENTURION 40 mm Seitenständer | • |
| Gepäckträgerbefestigung Rahmen | • |
| Schutzblechbefestigung Rahmen | • |
| Schutzblechbefestigung Gabel | • |
| Umwer er | |
| Kein Umwer er | • |

| BIKE-FEATURES | BACKFIRE FIT E |
|---|------------------------------|
| Laufradgröße | 29" / 27.5" |
| Integrierte Bremsaufnahme auf Kettens rebe | • |
| Sanduhr Steuerrohr | • |
| Steckachse vorn | • |
| Steckachse hinten | • |
| Boos vorn | • |
| Boos hinten | • |
| Interne Zugverlegung | • |
| Asymmetrischer Hinterbau | • |
| Wechselbares Schaltauge | • |
| Komfortsitzposition | • |
| Stack to reach optimierte Rahmengenometrie | • |
| Extra kurzer Hinterbau [mm] | 460 |
| Integrierte Gepäckträgeraufnahme | • |
| Integrierte Seitens änderaufnahme | • |
| Motor Of set 3 mm zur Antriebsseite | • |
| Motorbelüf ungssystem | • |
| Maximale Batteriegröße | 625 Wh (S-XL) 500 Wh (XS) |
| Dual Batterie Option | • |
| Integrierter Speedsensor | • |
| Schmalere Q-Faktor | • |
| Geräuschdämpfender Kettens rebenschutz | • |
| Abus Plus optimiert | • ² |
| Easy Charge | • |
| Gewicht Rahmen (netto, mittlere Größe) [g] | 3500 |
| Zulässiges Gesamtgewicht [kg] | 150 |

² ab Werk nur Schließzylinder

COUNTRY R

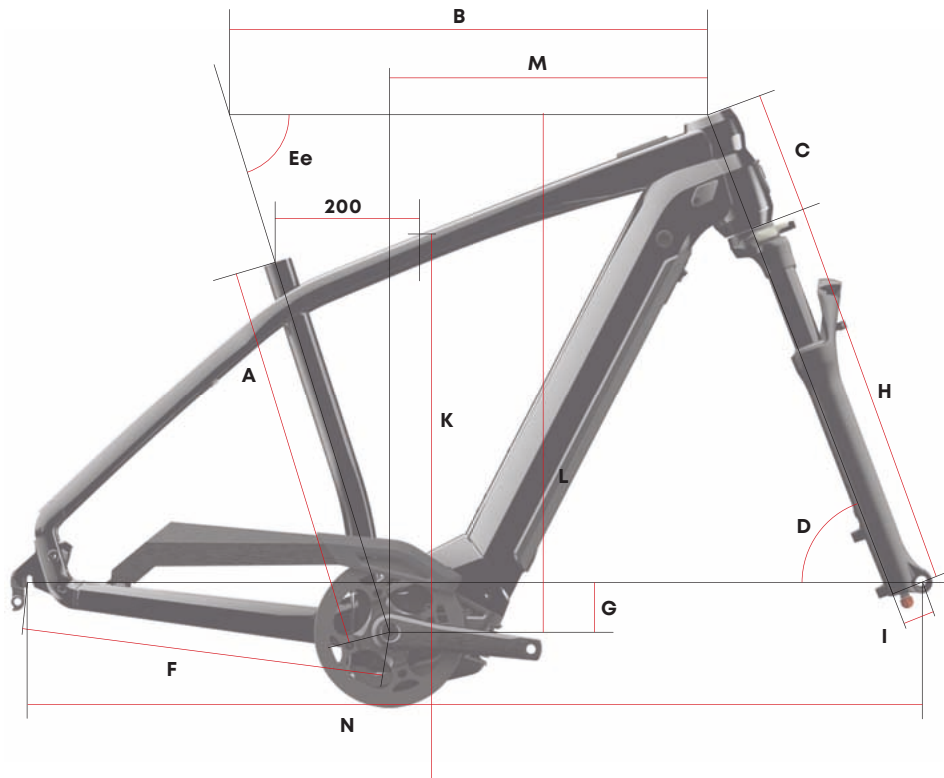


| Rahmenhöhe | XS | S | M | L |
|---------------------------------------|---------------------------|------|------|------|
| Laufradgröße [Zoll] | 27.5 [27.5 x 2.2"] | | | |
| A Sitzrohrlänge [mm] | 38 | 43 | 48 | 53 |
| B Oberrohrlänge [mm] | 574 | 599 | 624 | 649 |
| C Steuerrohrlänge [mm] | 160 | 180 | 200 | 220 |
| D Steuerrohrwinkel [°] | 68.5 | 68.5 | 68.5 | 68.5 |
| Ea Sitzrohrwinkel real [°] | 73.7 | 72.3 | 72.3 | 72.3 |
| Ee Sitzrohrwinkel effektiv [°] | 73.5 | 73.5 | 73.5 | 73.5 |
| F Hinterbaulänge [mm] | 445 | 445 | 445 | 445 |
| G Tretlagerabsenkung [mm] | 50 | 50 | 50 | 50 |
| H Gabeleinbaulänge [mm] | 478 | 478 | 478 | 478 |
| I Gabelvorbiegung [mm] | 44 | 44 | 44 | 44 |
| K Überstandshöhe [mm] | 455 | 455 | 455 | 455 |
| L Stack [mm] | 630 | 649 | 667 | 686 |
| M Reach [mm] | 387 | 407 | 426 | 446 |
| N Radstand [mm] | 1105 | 1132 | 1159 | 1186 |
| STR Stack to Reach [%] | 163 | 160 | 157 | 154 |

empfohlen Rahmenhöhe für

| | | | | |
|-----------------------------|-----|-----|-----|-----|
| Körpergröße min [cm] | 150 | 158 | 166 | 174 |
| Körpergröße max [cm] | 165 | 173 | 181 | 189 |

E-FIRE SPORT R

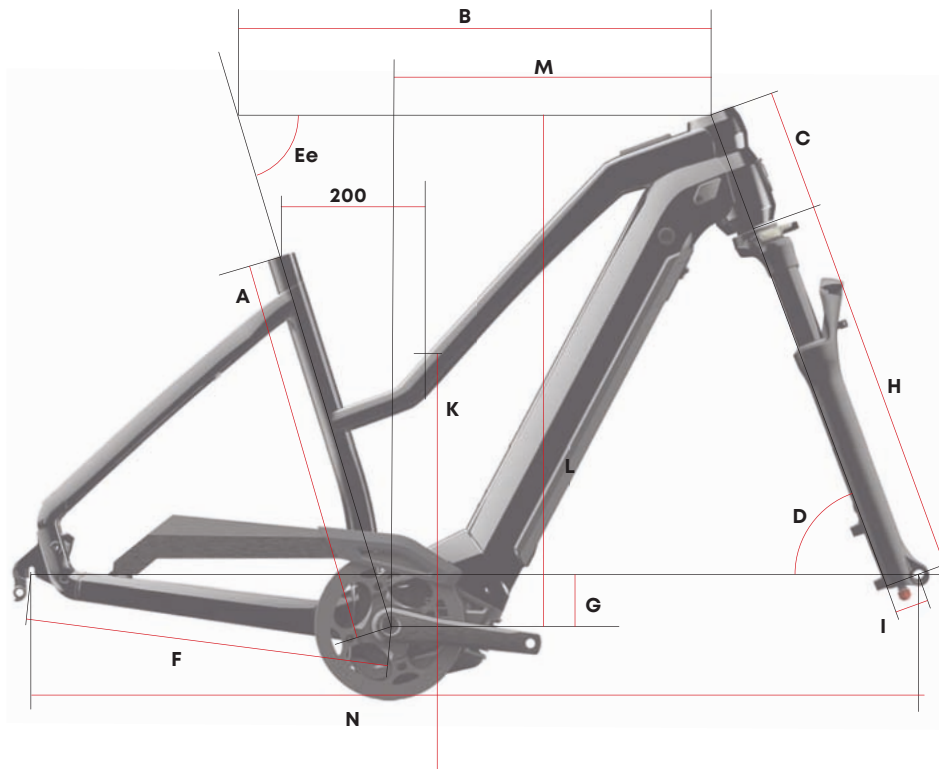


| | E-Fire Sport R G4 intube | | | | E-Fire Sport R G3 intube | | | | E-Fire Sport R G2 | | | |
|---------------------------------------|--------------------------|-----------|-----------|-----------|--------------------------|-----------|-----------|-----------|-------------------|-----------|-----------|-----------|
| Rahmenhöhe | S | M | L | XL | S | M | L | XL | S | M | L | XL |
| Laufradgröße [Zoll] | 28 | 28 | 28 | 28 | 28 | 28 | 28 | 28 | 28 | 28 | 28 | 28 |
| A Sitzrohrlänge [mm] | 430 | 480 | 530 | 580 | 430 | 480 | 530 | 580 | 430 | 480 | 530 | 580 |
| B Oberrohrlänge [mm] | 578 | 595 | 613 | 631 | 578 | 595 | 613 | 631 | 572 | 590 | 609 | 628 |
| C Steuerrohrlänge [mm] | 130 | 150 | 170 | 190 | 130 | 150 | 170 | 190 | 130 | 150 | 170 | 190 |
| D Steuerrohrwinkel [°] | 70 | 70 | 70 | 70 | 70 | 70 | 70 | 70 | 70,1 | 70,1 | 70,6 | 70,6 |
| Ea Sitzrohrwinkel real [°] | 72,1 | 72,1 | 72,1 | 72,1 | 74,1 | 74,1 | 74,1 | 74,1 | 72,6 | 72,6 | 72,6 | 72,6 |
| Ee Sitzrohrwinkel effektiv [°] | 73 | 73 | 73 | 73 | 73 | 73 | 73 | 73 | 72,6 | 72,6 | 72,6 | 72,6 |
| F Hinterbaulänge [mm] | 450 | 450 | 450 | 450 | 475 | 475 | 475 | 475 | 465 | 465 | 465 | 465 |
| G Tretlagerabsenkung [mm] | 65 | 65 | 65 | 65 | 65 | 65 | 65 | 65 | 67 | 67 | 67 | 67 |
| H Gabeleinbaulänge [mm] | 477 | 477 | 477 | 477 | 477 | 477 | 477 | 477 | 467 | 467 | 467 | 467 |
| I Gabelvorbiegung [mm] | 42 | 42 | 42 | 42 | 42 | 42 | 42 | 42 | 42 | 42 | 42 | 42 |
| K Überstandshöhe [mm] | 775 | 804 | 837 | 873 | 768 | 800 | 835 | 871 | 761 | 797 | 833 | 874 |
| L Stack [mm] | 624 | 643 | 661 | 680 | 624 | 643 | 661 | 680 | 617 | 636 | 657 | 676 |
| M Reach [mm] | 387 | 399 | 411 | 423 | 387 | 399 | 411 | 423 | 379 | 391 | 403 | 416 |
| N Radstand [mm] | 1081 | 1099 | 1118 | 1137 | 1106 | 1124 | 1143 | 1162 | 1083 | 1101 | 1116 | 1135 |
| STR Stack to Reach [%] | 161 | 161 | 161 | 161 | 161 | 161 | 161 | 161 | 163 | 163 | 163 | 162 |

empfohlen Rahmenhöhe für

| | | | | | | | | | | | | |
|-----------------------------|-----|-----|-----|-----|-----|-----|-----|-----|-----|-----|-----|-----|
| Körpergröße min [cm] | 160 | 168 | 176 | 184 | 160 | 168 | 176 | 184 | 160 | 168 | 176 | 184 |
| Körpergröße max [cm] | 175 | 183 | 189 | 199 | 175 | 183 | 189 | 199 | 175 | 183 | 189 | 199 |

E-FIRE TOUR R

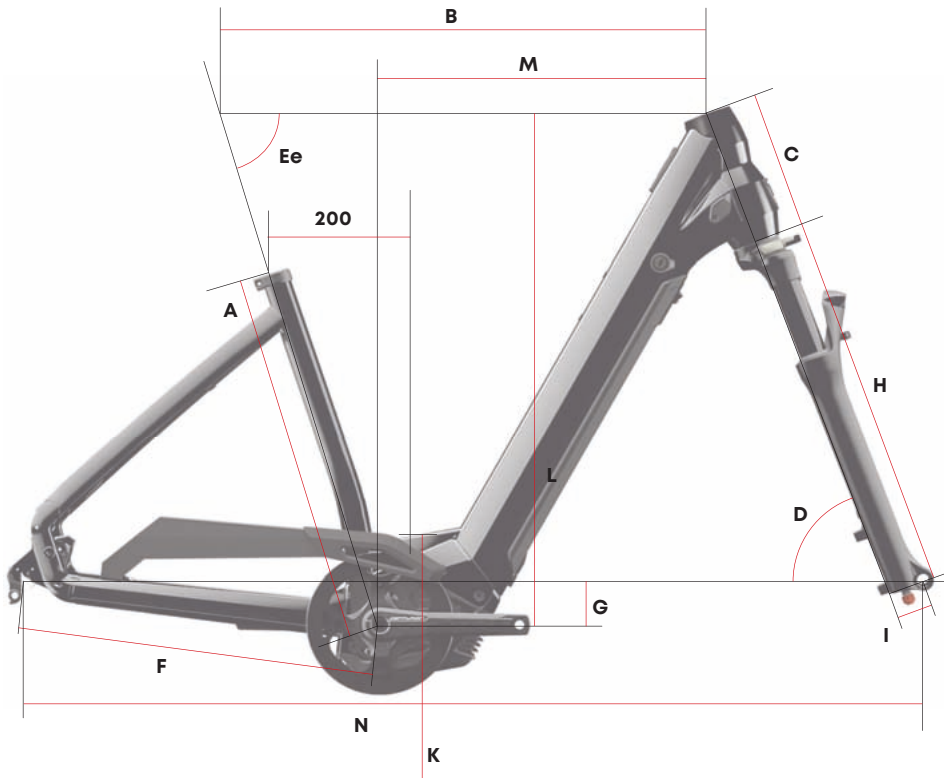


| | E-Fire Tour R G4 intube | | | | E-Fire Tour R G3 intube | | | | E-Fire Tour R G2 | | | |
|---------------------------------------|-------------------------|-----------|-----------|-----------|-------------------------|-----------|-----------|-----------|------------------|-----------|-----------|-----------|
| | S | M | L | XL | S | M | L | XL | S | M | L | XL |
| Rahmenhöhe | | | | | | | | | | | | |
| Laufrohrgröße [Zoll] | 28 | 28 | 28 | 28 | 28 | 28 | 28 | 28 | 28 | 28 | 28 | 28 |
| A Sitzrohrlänge [mm] | 430 | 480 | 530 | 580 | 430 | 480 | 530 | 580 | 430 | 480 | 530 | 580 |
| B Oberrohrlänge [mm] | 576 | 593 | 611 | 629 | 576 | 593 | 611 | 629 | 571 | 590 | 608 | 625 |
| C Steuerrohrlänge [mm] | 140 | 160 | 180 | 200 | 140 | 160 | 180 | 200 | 140 | 160 | 180 | 200 |
| D Steuerrohrwinkel [°] | 69,3 | 69,3 | 69,3 | 69,3 | 69,3 | 69,3 | 69,3 | 69,3 | 69,6 | 69,6 | 70,1 | 70,1 |
| Ea Sitzrohrwinkel real [°] | 72,1 | 72,1 | 72,1 | 72,1 | 74,1 | 74,1 | 74,1 | 74,1 | 72,6 | 72,6 | 72,6 | 72,6 |
| Ee Sitzrohrwinkel effektiv [°] | 73 | 73 | 73 | 73 | 73 | 73 | 73 | 73 | 72,6 | 72,6 | 72,6 | 72,6 |
| F Hinterbaulänge [mm] | 450 | 450 | 450 | 450 | 475 | 475 | 475 | 475 | 465 | 465 | 465 | 465 |
| G Tretlagerabsenkung [mm] | 65 | 65 | 65 | 65 | 65 | 65 | 65 | 65 | 67 | 67 | 67 | 67 |
| H Gabeleinbaulänge [mm] | 477 | 477 | 477 | 477 | 477 | 477 | 477 | 477 | 467 | 467 | 467 | 467 |
| I Gabelvorbiegung [mm] | 42 | 42 | 42 | 42 | 42 | 42 | 42 | 42 | 42 | 42 | 42 | 42 |
| K Überstandshöhe [mm] | 681 | 653 | 623 | 604 | 677 | 649 | 620 | 601 | 655 | 660 | 668 | 677 |
| L Stack [mm] | 630 | 649 | 668 | 686 | 630 | 649 | 668 | 686 | 624 | 643 | 664 | 683 |
| M Reach [mm] | 383 | 395 | 407 | 419 | 383 | 395 | 407 | 419 | 375 | 389 | 400 | 411 |
| N Radstand [mm] | 1087 | 1105 | 1125 | 1144 | 1112 | 1131 | 1150 | 1169 | 1088 | 1108 | 1121 | 1139 |
| STR Stack to Reach [%] | 164 | 164 | 164 | 164 | 164 | 164 | 164 | 164 | 166 | 165 | 166 | 166 |

empfohlen Rahmenhöhe für

| | | | | | | | | | | | | |
|-----------------------------|-----|-----|-----|-----|-----|-----|-----|-----|-----|-----|-----|-----|
| Körpergröße min [cm] | 160 | 168 | 176 | 184 | 160 | 168 | 176 | 184 | 160 | 168 | 176 | 184 |
| Körpergröße max [cm] | 175 | 183 | 189 | 199 | 175 | 183 | 189 | 199 | 175 | 183 | 189 | 199 |

E-FIRE CITY INTUBE

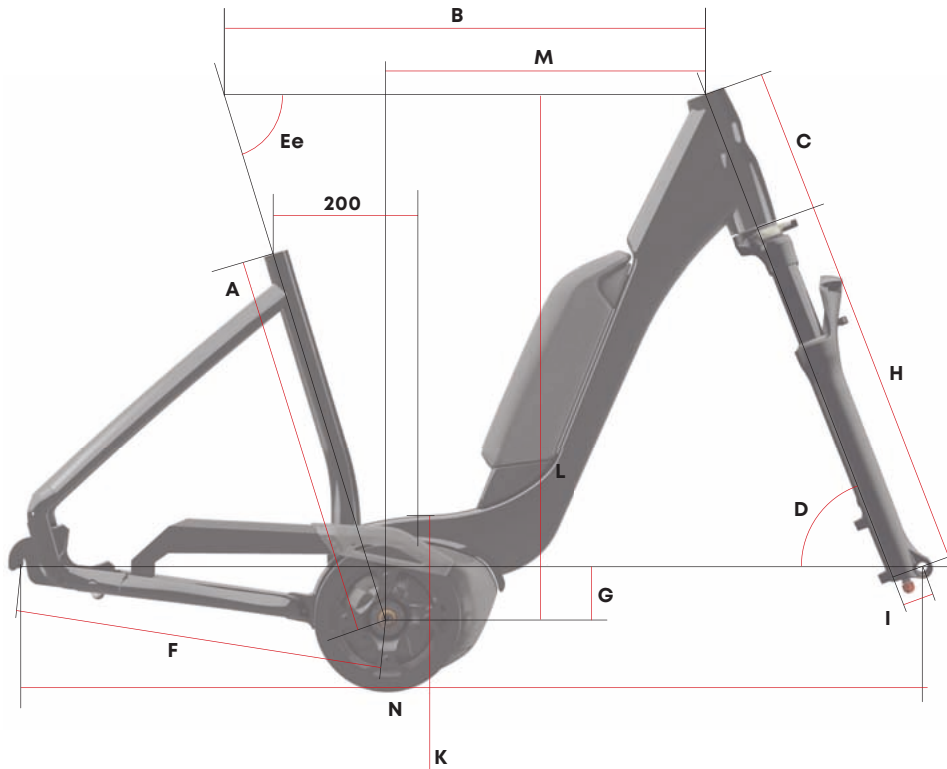


| Rahmenhöhe | E-Fire City R G4 intube | | | | | E-Fire City R G3 intube | | | |
|---------------------------------------|-------------------------|-------------|-----------|-----------|-----------|-------------------------|-----------|-----------|-----------|
| | XS | S | S | M | L | XS | S | M | L |
| Lauftradgröße [Zoll] | 27.5 | 27.5 | 28 | 28 | 28 | 28 | 28 | 28 | 28 |
| A Sitzrohrlänge [mm] | 380 | 430 | 430 | 480 | 530 | 380 | 430 | 480 | 530 |
| B Oberrohrlänge [mm] | 568 | 594 | 593 | 619 | 645 | 568 | 593 | 619 | 645 |
| C Steuerrohrlänge [mm] | 180 | 200 | 170 | 180 | 200 | 180 | 170 | 180 | 200 |
| D Steuerrohrwinkel [°] | 68,5 | 68,5 | 69,5 | 69,5 | 69,5 | 68,5 | 69,5 | 69,5 | 69,5 |
| Ea Sitzrohrwinkel real [°] | 71,8 | 71,8 | 71,8 | 71,8 | 71,8 | 74 | 74 | 74 | 74 |
| Ee Sitzrohrwinkel effektiv [°] | 73 | 73 | 73 | 73 | 73 | 73 | 73 | 73 | 73 |
| F Hinterbaulänge [mm] | 435 | 435 | 450 | 450 | 450 | 460 | 475 | 475 | 475 |
| F Hinterbaulänge hub [mm] | | | | | | 460 | 480 | 480 | 480 |
| G Tretlagerabsenkung [mm] | 46 | 46 | 65 | 65 | 65 | 46 | 65 | 65 | 65 |
| H Gabeleinbaulänge [mm] | 464 | 464 | 477 | 477 | 477 | 464 | 477 | 477 | 477 |
| I Gabelvorbiegung [mm] | 42 | 42 | 42 | 42 | 42 | 42 | 42 | 42 | 42 |
| K Überstandshöhe [mm] | 437 | 436 | 437 | 436 | 435 | 421 | 451 | 425 | 427 |
| L Stack [mm] | 633 | 651 | 659 | 668 | 687 | 633 | 659 | 668 | 687 |
| M Reach [mm] | 375 | 395 | 391 | 415 | 435 | 375 | 391 | 415 | 435 |
| N Radstand [mm] | 1083 | 1111 | 1104 | 1130 | 1158 | 1108 | 1129 | 1156 | 1183 |
| N Radstand hub [mm] | | | | | | 1108 | 1134 | 1161 | 1188 |
| STR Stack to Reach [%] | 169 | 165 | 168 | 161 | 158 | 169 | 168 | 161 | 158 |

empfohlen Rahmenhöhe für

| | | | | | | | | | |
|-----------------------------|-----|-----|-----|-----|-----|-----|-----|-----|-----|
| Körpergröße min [cm] | 150 | 158 | 166 | 174 | 166 | 150 | 158 | 166 | 174 |
| Körpergröße max [cm] | 165 | 173 | 181 | 189 | 181 | 165 | 173 | 181 | 189 |

E-FIRE CITY



E-Fire City R G2

| Rahmenhöhe | XS | S | S | M | L |
|---------------------------------------|-----------|-----------|-----------|-----------|-----------|
| LaufRadgröße [Zoll] | 26 | 26 | 28 | 28 | 28 |
| A Sitzrohrlänge [mm] | 380 | 430 | 430 | 480 | 530 |
| B Oberrohrlänge [mm] | 566 | 584 | 589 | 606 | 624 |
| C Steuerrohrlänge [mm] | 180 | 200 | 160 | 180 | 200 |
| D Steuerrohrwinkel [°] | 68,5 | 68,5 | 69,6 | 69,6 | 69,6 |
| Ea Sitzrohrwinkel real [°] | 73 | 73 | 72,6 | 72,6 | 72,6 |
| Ee Sitzrohrwinkel effektiv [°] | 73 | 73 | 72,6 | 72,6 | 72,6 |
| F Hinterbaulänge [mm] | 440 | 440 | 465 | 465 | 465 |
| G Tretlagerabsenkung [mm] | 35 | 35 | 67 | 67 | 67 |
| H Gabeleinbaulänge [mm] | 443 | 443 | 467 | 467 | 467 |
| I Gabelvorbiegung [mm] | 40 | 40 | 42 | 42 | 42 |
| K Überstandshöhe [mm] | 417 | 417 | 418 | 418 | 418 |
| L Stack [mm] | 603 | 621 | 643 | 662 | 680 |
| M Reach [mm] | 382 | 394 | 388 | 399 | 411 |
| N Radstand [mm] | 1087 | 1107 | 1107 | 1125 | 1144 |
| STR Stack to Reach [%] | 158 | 158 | 166 | 166 | 166 |

empfohlen Rahmenhöhe für

| | | | | | |
|-----------------------------|-----|-----|-----|-----|-----|
| Körpergröße min [cm] | 150 | 158 | 158 | 166 | 174 |
| Körpergröße max [cm] | 165 | 173 | 173 | 181 | 189 |



RAHMEN- SCHNITTSTELLEN

| | COUNTRY R | E-FIRE SPORT R G4 INTUBE | E-FIRE SPORT R G3 | E-FIRE TOUR R G4 INTUBE | E-FIRE TOUR R G3 | E-FIRE CITY R G4 | E-FIRE CITY R G3 |
|---|----------------|-----------------------------|-------------------|----------------------------|------------------|------------------|------------------|
| Reifenbreite maximal [mm] | 2.25"/57 | 2.0"/50 | 2.0"/50 | 2.0"/50 | 2.0"/50 | 2.0"/50 | 2.0"/50 |
| Steuerrohr 1 1/8" – 1.5" tapered | | | | | | | |
| Steuerrohr 1.5" straight | • | • | • | • | • | • | • |
| Steuersatz semi integriert | • | • | • | • | • | • | • |
| Bremsaufnahme | | | | | | | |
| Scheibenbremse auf Kettenstrebe | • | • | • | • | • | • | • |
| Post Mount 160 mm Hinterradbremse | | | | | | | • ⁴ |
| Post Mount 180 mm Hinterradbremse | • | • | • | • | • | • | • |
| Post Mount 160 mm Vorderradbremse | • ³ | • | • | • | • | • | • |
| Post Mount 180 mm Vorderradbremse | • | | | | | | |
| Flat Mount 160 mm Hinterradbremse | | | | | | | |
| Flat Mount 160 mm Vorderradbremse | | | | | | | |
| Tretlager | | | | | | | |
| anderes | • | • | • | • | • | • | • |
| Kettenblattgröße max. [Zähnezahl] | | | | | | | |
| Einfach | 40 | 44 | 44 | 44 | 44 | 44 | 44 |
| Zweifach | | | | | | | |
| Sattels ütze 30,9 mm | • | • | • | • | • | • | • |
| Sattels ützeinecks ecktiefe [mm] bei | | | | | | | |
| Rahmengröße XS / XS/S | 200 | | | | | 200 | 200 |
| Rahmengröße S | 200 | 200 | 200 | 200 | 200 | 200 | 200 |
| Rahmengröße M | 250 | 250 | 250 | 250 | 250 | 250 | 250 |
| Rahmengröße L / L/XL | 300 | 300 | 300 | 300 | 300 | 250 | 250 |
| Rahmengröße XL | | 300 | 300 | 300 | 300 | | |
| Ausfallenden vorne | | | | | | | |
| Schnellspanner | | | • | | • | | |
| Steckachse 15 x 100 mm | • | • | | • | | • | • |
| Steckachse 12 x 100 mm | | | | | | | |
| Ausfallenden hinten | | | | | | | |
| Schnellspanner | | • | • | • | • | • | • |
| Steckachse 12 x 142 mm | | | | | | | |
| Steckachse 12 x 148 mm | • | | | | | | |
| Kabelführung | | | | | | | |
| Interne durch Steuerrohr | • | | | | | | |
| Interne Schaltkabel | • | • | • | • | • | • | • |
| Interne Bremsleitung | • | • | • | • | • | • | • |
| Internes Remotekabel für absenkbares Sattelstütze | • | • | • | • | • | • | • |
| Di2 ready | • | • | • | • | • | • | • |
| Equipment Optionen | | | | | | | |
| CENTURION E-Fully Seitenständer | | | | | | | • ⁵ |
| CENTURION 40 mm Seitenständer | • | • | • | • | • | • | |
| KSA 40 Montage von innen | | | | | | | • |
| KSA 18 Montage von außen | | | | | | | |
| HDT von tubus | | • | • | • | • | • | • |
| Gepäckträgerbefestigung Rahmen | • | • | • | • | • | • | • |
| Gepäckträgerbefestigung Gabel | | | | | | | |
| Schutzblechbefestigung Rahmen | • | • | • | • | • | • | • |
| Schutzblechbefestigung Gabel | • | • | • | • | • | • | • |
| Umwer er | | | | | | | |
| Kein Umwer er | • | • | • | • | • | • | • |

⁵Modell R 650 Coaster

BIKE-FEATURES

| | COUNTRY R | E-FIRE SPORT R G4 INTUBE | E-FIRE SPORT R G3 | E-FIRE TOUR R G4 INTUBE | E-FIRE TOUR R G3 | E-FIRE CITY R G4 | E-FIRE CITY R G3 |
|--|-----------|-----------------------------|-------------------|----------------------------|------------------|--------------------|--------------------|
| Laufradgröße | 27.5" | 28" | 28" | 28" | 28" | 27.5"/28" | 27.5"/28" |
| Integrierte Bremsaufnahme auf Kettens rebe | • | • | • | • | • | • | • |
| Flat mount 160 direkt | | | | | | | |
| Sanduhr Steuerrohr | • | • | • | • | • | • | • |
| Steckachse vorn | • | • | | • | | • | • |
| Steckachse hinten | • | | | | | | |
| Boos hinten | • | | | | | | |
| Interne Zugverlegung durchs Steuerrohr | • | | | | | | |
| Interne Zugverlegung | • | • | • | • | • | • | • |
| Asymmetrischer Hinterbau | • | • | • | • | • | • | • |
| Wechselbare Umwer eraufnahme | | | | | | | |
| Wechselbares Schaltauge | • | • | • | • | • | • | • |
| Superleichtes Carbonlayup | | | | | | | |
| Faltenfreie Innenhaut | | | | | | | |
| Rahmengrößenoptimierte Rohrquerschnitte | | | | | | | |
| Komfortsitzposition | • | | | • | • | • | • |
| Stack to reach optimierte Rahmengenometrie | • | • | • | • | • | • | • |
| Extra kurzer Hinterbau [mm] | 445 | 450 | | 450 | | 450/435 | |
| Vers ellbare Ausfallenden | | | | | | | 3 |
| Rahmenschloss | • | • | • | • | • | • | • |
| Integrierte Gepäckträgeraufnahme | • | • | • | • | • | • | • |
| Integrierte Seitens änderaufnahme | • | • | • | • | • | • | • |
| racktime HDT Schnitts elle | | • | • | • | • | • | • |
| Motor Of set 3 mm zur Antriebsseite | • | • | | • | | • | |
| Motorbelüf ungssystem | • | • | • | • | • | • | • |
| Maximale Batteriegröße [Wh] | 625 | 625 | 625 | 625 | 625 | 625 (S-L) 500 (XS) | 625 (S-L) 500 (XS) |
| Dual Batterie Option | | • | • | | | | |
| Integrierter Speedsensor | • | • | • | • | • | • | • |
| Schmaler Q-Faktor | • | • | | • | | • | |
| Fly Kettenschutz | • | • | • | • | • | • | • |
| Abus Plus optimiert | • | • | • | • | • | • | • |
| Easy Charge | • | • | • | • | • | • | • |
| Gewicht Rahmen (netto, mittlere Größe) [g] | 4400 | 3500 | 3600 | 3500 | 3600 | 4400 | 4600 |
| Gewicht Gabel [g] | | | | | | | |
| Zulässiges Gesamtgewicht [kg] | 150 | 150 | 150 | 150 | 150 | 150 | 150 |

³ Modell 650

GEPÄCKTRÄGER / PORTE BAGAGE

Die für den Alltag üppige Belastbarkeit von 20 kg (beim Commute-Gepäckträger: 15 kg) kann mit Zusatzstreben auf bis zu 30 kg angehoben werden.

La capacité de charge de 20 kg pour un usage quotidien (avec le transporteur Commute: 15 kg) peut être augmentée jusqu'à 30 kg avec des entretoises supplémentaires.



F

| MCG Art.-Nr. | Bezeichnung | für Modell | MY/Gen | Farbe | Größe | Verpackung | empf. VK | Bild |
|-------------------|--|---|----------|---------|-----------|------------|----------|------|
| 17031660 00480000 | Gepäckträger CENTURION E-MTB | Backfire E, Backfire Fit E, Lhasa E | | schwarz | 27.5 Zoll | 1 Stk. | 79,99 € | A |
| 17031661 00480000 | Gepäckträger CENTURION E-MTB | Backfire E, Backfire Fit E, Lhasa E, E-Fire Street | | schwarz | 29 Zoll | 1 Stk. | 79,99 € | A |
| 17031662 00380000 | Gepäckträger CENTURION E-Trekking | E-Fire City 26" | | schwarz | 26 Zoll | 1 Stk. | 69,99 € | B |
| 17031663 00380000 | Gepäckträger CENTURION E-Trekking | E-Fire Sport / Tour / City 28", E-Fire Country / Tour 27.5" | ab MY20 | schwarz | 28 Zoll | 1 Stk. | 69,99 € | B |
| 17031666 00380000 | Gepäckträger CENTURION E-Trekking | E-Fire City 27" | | schwarz | 27.5 Zoll | 1 Stk. | 69,99 € | C |
| 17031664 00380000 | Gepäckträger CENTURION Commute | City Speed, Crossfire Gravel | bis MY18 | schwarz | 28 Zoll | 1 Stk. | 69,99 € | D |
| 17031665 00380000 | Gepäckträger CENTURION Trekking | Cross Line Race | | schwarz | 28 Zoll | 1 Stk. | 69,99 € | E |
| 17031690 00125000 | Zusatzstreben für Gepäckträger inkl. Montage-Kit | Backfire E 27.5", Backfire Fit E 27.5", E-Fire City 26" | | schwarz | 278 mm | 1 Set | 17,99 € | F |
| 17031691 00125000 | Zusatzstreben für Gepäckträger inkl. Montage-Kit | Backfire E 29", Backfire Fit E 29", Lhasa E 27.5", E-Fire Street, City Speed, Crossfire Gravel, Overdrive Alu | | schwarz | 292 mm | 1 Set | 17,99 € | F |
| 17031692 00125000 | Zusatzstreben für Gepäckträger inkl. Montage-Kit | Lhasa E 29", E-Fire Sport / Tour / City R 28", E-Fire Tour / City F 27.5", E-Fire Country / Tour F 27.5" | | schwarz | 309 mm | 1 Set | 17,99 € | F |
| 17031670 | Stopfen für Gepäckträger-Aufnahme | Overdrive, Crossfire ab MY19, City Speed | | schwarz | | 2 Stk. | 4,99 € | G |
| 17031685 | HDT-Adapter | E-Fire Sport / Tour / City | ab My20 | schwarz | | 2 Stk. | 12,99 € | |



A



B



C



D



E



G

PARKSTÜTZEN



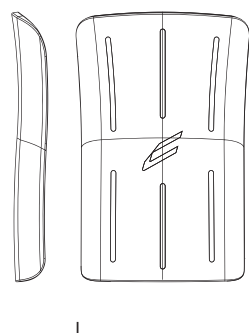
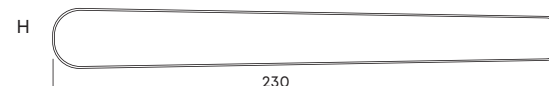
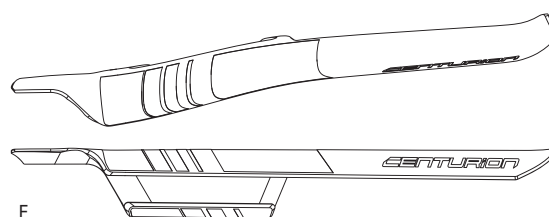
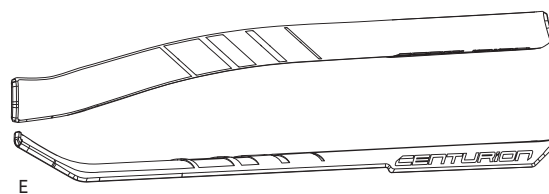
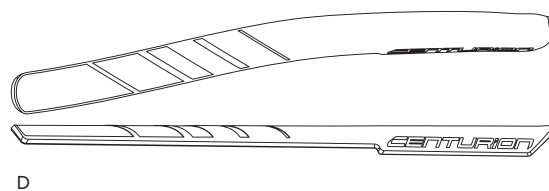
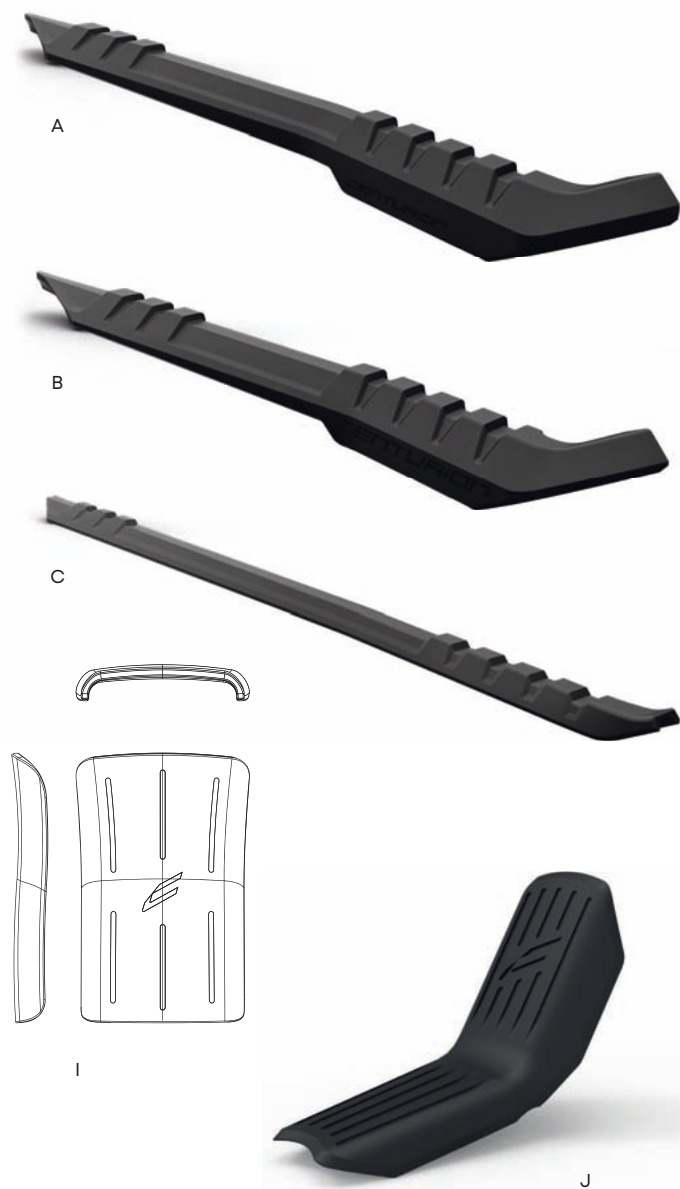
| MCG Art.-Nr. | Bezeichnung | für Modell | MY/Gen | Farbe | Verpackung | empf. VK | Bild |
|-------------------|---|-------------------------------------|---------|---------|------------|----------|------|
| 11331548 | Parkstütze Procraft Kick II 18 mm Lochbild | Numinis-E, Backfire-E, Backfire Fit | ab MY18 | schwarz | 1 Stk. | 16,90 € | A |
| 11331546 | Parkstütze Procraft Kick II 40 mm Lochbild | E-Fire City, E-Fire Tour / Sport | ab MY17 | schwarz | 1 Stk. | 16,90 € | B |
| 17031646 00129000 | Parkstütze CENTURION EDGE 18mm Lochbild – Unterseite | No Pogo E, Lhasa E, E-Fire City F | ab MY20 | schwarz | 1 Stk. | 24,95 € | C |
| 17031647 00129000 | Parkstütze CENTURION EDGE 40 mm Lochbild – ohne Gewinde | E-Fire, Backfire E | ab MY20 | schwarz | 1 Stk. | 24,95 € | D |
| 17031648 00129000 | Parkstütze Procraft EDGE 40 mm Lochbild – mit Gewinde | E-Fire City Hub | ab MY21 | schwarz | 1 Stk. | 24,95 € | |
| 17031686 | Unterleghülse für Anhänger montage | Parkstütze Centruion EDGE 18 mm | | | 1 Set | k.A. | |

KETTENSCHUTZ



| MCG Art.-Nr. | Bezeichnung | für Modell | MY/Gen | Größe | Verpackung | empf. VK | Bild |
|--------------|---|------------|-------------|-----------|------------|----------|------|
| 17030142 | 00250000 Kettenschutz Curana Bosch Kette | E-Fire | | | 1 Stk. | k.A. | A |
| 17030143 | 00250000 Kettenschutz Curana Bosch Nabe | E-Fire | | | 1 Stk. | k.A. | B |
| 17030144 | 00250000 Kettenschutz Curana Bosch ActiveLine Plus Naben+Kette | | | | 1 Stk. | k.A. | C |
| 17030145 | 00300000 Kettenschutz Curana Shimano E8000 Kette | | | | 1 Stk. | k.A. | D |
| 17030146 | 00300000 Kettenschutz Curana FLY 28 Zoll | | | 28 Zoll | 1 Stk. | 49,99 € | E |
| 17030147 | 00300000 Kettenschutz Curana FLY 26 Zoll | | | 26 Zoll | 1 Stk. | 49,99 € | F |
| 17030148 | 00300000 Kettenschutz Curana FLY Nabe | | | Universal | 1 Stk. | 49,99 € | |
| 17030154 | 00124500 Curana Brille für Kettenschutz FLY E6100 | | | | 1 Stk. | 24,90 € | |
| 17030155 | 00124500 Curana Brille für Kettenschutz FLY Bosch Gen. 3 | | Bosch Gen.3 | | 1 Stk. | 24,90 € | G |
| 17030156 | 00124500 Curana Brille für Kettenschutz FLY Bosch Gen. 4 | | Bosch Gen.4 | | 1 Stk. | 24,90 € | H |
| 17030157 | 00044500 Curana Unterlegscheibe für Gen. 4 für Artikel 17030156 | | Bosch Gen.4 | | 1 Stk. | 8,90 € | I |

RAHMENSCHUTZ



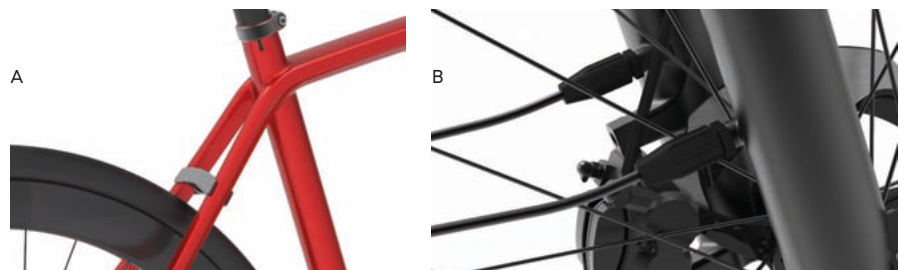
| MCG Art.-Nr. | Bezeichnung | für Modell | MY/Gen | Farbe | Größe | Verpackung | empf. VK | Bild |
|--------------|--|---|---------|-------------|-----------|------------|----------|------|
| 72331170 | 00049500 Kettenstrebenschutz E-Fully | Lhasa E 29" | ab MY20 | schwarz V1 | 29 Zoll | 1 Stk. | 9,99 € | A |
| 72331171 | 00049500 Kettenstrebenschutz E-Fully | No Pogo E / Lhasa E 27" | ab MY20 | schwarz V2 | 27,5 Zoll | 1 Stk. | 9,99 € | B |
| 72331172 | 00049500 Kettenstrebenschutz E-MTB | Backfire E | ab MY20 | schwarz V1 | | 1 Stk. | 9,99 € | C |
| 17031980 | 00075000 Kettenstrebenschutz | Numinis, Numinis Carbon XC, No Pogo Alu ab MY15, Backfire Carbon, Backfire / Backfire Fit /EVE Pro, Crossfire Gravel, Cross Line Pro, Lhasa E bis MY19, Backfire Trail E, Backfire E bis MY19, Backfire Fit E | | schwarz V2 | | 1 Stk. | k.A. | D |
| 17031981 | 00075000 Kettenstrebenschutz | No Pogo Carbon | ab MY17 | schwarz V3 | | 1 Stk. | k.A. | E |
| 17031979 | 00095000 Kettenstrebenschutz | Trailbanger ab MY16, Numinis Trail E ab MY19 | | schwarz V4 | | 1 Stk. | k.A. | F |
| 11332030 | 00050000 Kettenstrebenschutz Procraft | | | transparent | 200 mm | 1 Stk. | 7,99 € | G |
| 11332031 | 00050000 Kettenstrebenschutz Procraft | | | transparent | 230 mm | 1 Stk. | 7,99 € | H |
| 17031946 | 00095000 Durchstiegsschutz | E-Fire City / Country | ab MY17 | schwarz | | 1 Stk. | 14,99 € | I |
| 72331173 | Durchstiegsschutz | E-Fire City R Intube MY20 / Country R MY21 | ab MY20 | schwarz | | 1 Stk. | k.A. | J |
| 72331175 | Schutzschutz | No Pogo E / Lhasa E MY20 | ab MY20 | schwarz | | 1 Stk. | k.A. | K |
| 17023054 | CENTURION Kettenführung Trail R Bosch Gen. 4 | | | | | 1 Stk. | k.A. | L |
| 17023010 | CENTURION Kettenführung Trail F Shimano EP8 | | | | | 1 Stk. | k.A. | L |

SCHUTZBLECHE



| MCG Art.-Nr. | Bezeichnung | für Modell | MY/Gen | Farbe | Größe | Verpackung | empf. VK | Bild |
|--------------|--|---------------------------------------|--------|------------------|--------------------|------------|----------|------|
| 17030129 | 00350000 Schutzblech-Set CENTURION E-Trekking | E-Fire Sport / Tour | MY18 | schwarz/ grau | 28 Zoll 55 mm | 1 Set | 69,99 € | A |
| 17030130 | 00350000 Schutzblech-Set CENTURION E-City | E-Fire City | MY18 | schwarz/ grau | 28 Zoll 55 mm | 1 Set | 69,99 € | A |
| 17030131 | 00350000 Schutzblech-Set CENTURION E-City | E-Fire City | MY18 | schwarz/ grau | 26 Zoll 55 mm | 1 Set | 69,99 € | A |
| 17030138 | 00350000 Schutzblech-Set CENTURION E-City | E-Fire City | MY20 | schwarz/ grau | 27,5 Zoll 55 mm | 1 Set | 69,99 € | A |
| 17030132 | 00350000 Schutzblech-Set CENTURION E-MTB | E-MTB | MY18 | schwarz/ grau | 29 Zoll 65 mm | 1 Set | 69,99 € | B |
| 17030133 | 00350000 Schutzblech-Set CENTURION E-MTB | E-MTB | MY18 | schwarz/ grau | 27,5 Zoll 65 mm | 1 Set | 69,99 € | B |
| 17030136 | 00399000 Schutzblech-Set Repel | E-Fire Country EP1 | MY18 | schwarz | 27,5 Zoll 65 mm | 1 Set | 79,99 € | |
| 17030137 | 00399000 Schutzblech-Set Repel | E-Fire City / Tour EP1 | MY18 | schwarz | 27,5 Zoll 65 mm | 1 Set | 79,99 € | |
| 17030172 | Schutzblech PROCRAFT Repel II HR inkl. Streben & Montagematerial | Country R, E-Fire City Plus | MY21 | schwarz | 27,5 Zoll 68 mm | 1 Stk. | k.A. | C |
| 17030170 | Schutzblech PROCRAFT Repel II VR Mobie 25 inkl. Streben & Montagematerial | Country R, E-Fire City Plus | MY21 | schwarz | 27,5 Zoll 65 mm | 1 Stk. | k.A. | C |
| 17030171 | Schutzblech PROCRAFT Repel II VR Mobie 34 inkl. Streben & Montagematerial | Country R, E-Fire City Plus | MY21 | schwarz | 27,5 Zoll 65 mm | 1 Stk. | k.A. | C |
| 17030160 | 00450000 Schutzblech-Set Wingee E-Fully | Lhasa 27,5" | | schwarz | 27,5 Zoll | 1 Set | 89,99 € | D |
| 17030161 | 00450000 Schutzblech-Set Wingee E-Fully | Lhasa 29" | | schwarz | 29 Zoll | 1 Set | 89,99 € | D |
| 17030162 | 00450000 Schutzblech-Set Wingee E-MTB | Backfire 27,5" | | schwarz | 27,5 Zoll | 1 Set | 89,99 € | D |
| 17030163 | 00450000 Schutzblech-Set Wingee E-MTB | Backfire 29" | | schwarz | 29 Zoll | 1 Set | 89,99 € | D |
| 17030165 | 00099500 Schutzblech Hebie VR Cross / Commute inkl. Streben & Montagematerial | Overdrive / Crossfire Carbon Gabel | | schwarz | 700C | 1 Stk. | 19,99 € | |
| 17030164 | 00099500 Schutzblech Hebie VR Cross/Commute inkl. Streben & Montagematerial | Crossfire Aluminium Gabel | | schwarz | 700C | 1 Stk. | 19,99 € | |
| 17030167 | 00099500 Schutzblech Hebie HR Cross / Commute inkl. Streben & Montagematerial | Overdrive | | schwarz | 700C | 1 Stk. | 19,99 € | |
| 17030166 | 00099500 Schutzblech Hebie HR Cross / Commute inkl. Streben & Montagematerial | Crossfire | | schwarz | 700C | 1 Stk. | 19,99 € | |
| 17030168 | 00049000 Mini Fender CENTURION Cross / Commute | Overdrive, Crossfire | | schwarz | 700C | 1 Stk. | 9,95 € | E |

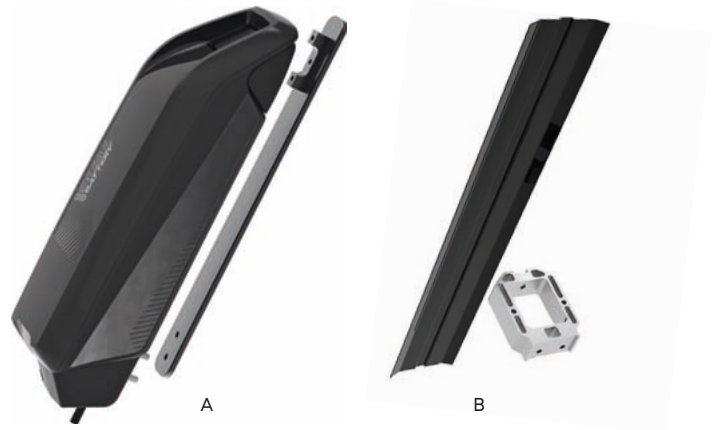
SCHUTZBLECH-MONTAGE



| MCG Art.-Nr. | Bezeichnung | für Modell | Farbe | Gewicht | Verpackung | empf. VK | Bild |
|--------------|--|-----------------------|---------|---------|------------|----------|------|
| 17030013 | Sitzstrebenbrücke für Schutzblechmontage mit M5 Gewinde | Overdrive Car- bon | schwarz | 50 g | 1 Set | 12,50 € | |
| 17020145 | Schutzblechstrebenklemmung für Schutz- blechmontage | | schwarz | | 1 Set | 7,55 € | |

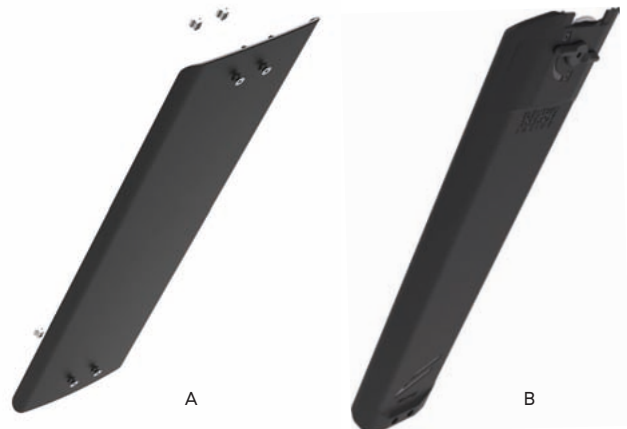
BATTERIE-ZUBEHÖR

UMBAUKITS



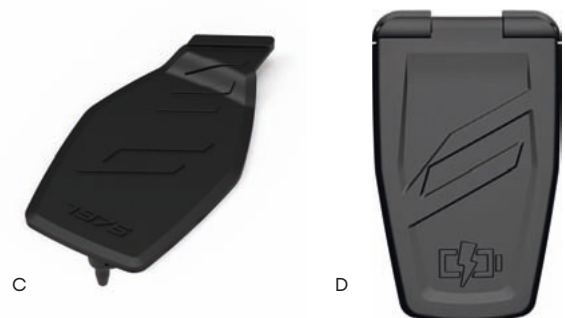
| MCG Art.-Nr. | Bezeichnung | für Modell | MY/Gen | Verpackung | empf. VK | Bild |
|-------------------|--|---|----------------|------------|----------|------|
| 72222275 04990000 | Umbaukit Batterie / DualBatt mit Bosch PowerPack 500 Wh Akku inkl. Schiene, Schrauben, Bosch Halter, Aufkleber | | MY20/ Gen.4 | 1 Set | 849,00 € | A |
| 72222276 01390000 | Umbaukit Batterie / DualBatt ohne Batterie inkl. Schiene, Schrauben, Bosch Halter, Aufkleber | | MY20/ Gen.4 | 1 Set | 236,50 € | |
| 72222280 00099500 | Umbaukit Bosch Powertube für 600 Wh Horizontal Halter inkl. Kabelabdeckung | | | 1 Set | 19,99 € | B |
| 72222281 00099500 | Umbaukit Bosch Powertube für 500 Wh Horizontal Halter inkl. Kabelabdeckung | E-Fire Sport / Tour, Backfire (Fit), No Pogo, Lhasa | ab MY20 | 1 Set | 19,99 € | |
| 72222282 00099500 | Umbaukit Bosch Powertube für 600 Wh Vertikal Halter inkl. Kabelabdeckung | E-Fire City, Country R | ab MY20/21 | 1 Set | 19,99 € | |
| 72222283 00099500 | Umbaukit Bosch Powertube für 500 Wh Vertikal Halter inkl. Kabelabdeckung | E-Fire City, Country R | ab MY20/21 | 1 Set | 19,99 € | |

ABDECKUNGEN



| MCG Art.-Nr. | Bezeichnung | MY/Gen | Größe | Verpackung | empf. VK | Bild |
|-------------------|---|---------|--------|------------|----------|------|
| 17022040 00149000 | Batterieabdeckung Bosch Powertube ab MY18 | ab MY18 | | 1 Set | 29,95 € | A |
| 17022041 00199500 | Batterieabdeckung Bosch Powertube ab MY20 | ab MY20 | 500 Wh | 1 Set | 39,99 € | B |
| 17022042 00199500 | Batterieabdeckung Bosch Powertube ab MY20 | ab MY20 | 625 Wh | 1 Set | 39,99 € | B |

LADEBUCHSENABDECKUNG



| MCG Art.-Nr. | Bezeichnung | MY/Gen | Farbe | Verpackung | empf. VK | Bild |
|-------------------|--|---------|-----------------|------------|----------|------|
| 72321041 00029500 | Ladebuchsenverschlussstopfen E-Bike Intube | ab MY18 | | 1 Set | 5,99 € | C |
| 72321042 00125000 | Ladebuchsenabdeckung CENTURION „Easy Charge“ | ab MY20 | schwarz/schwarz | 1 Set | 24,90 € | D |

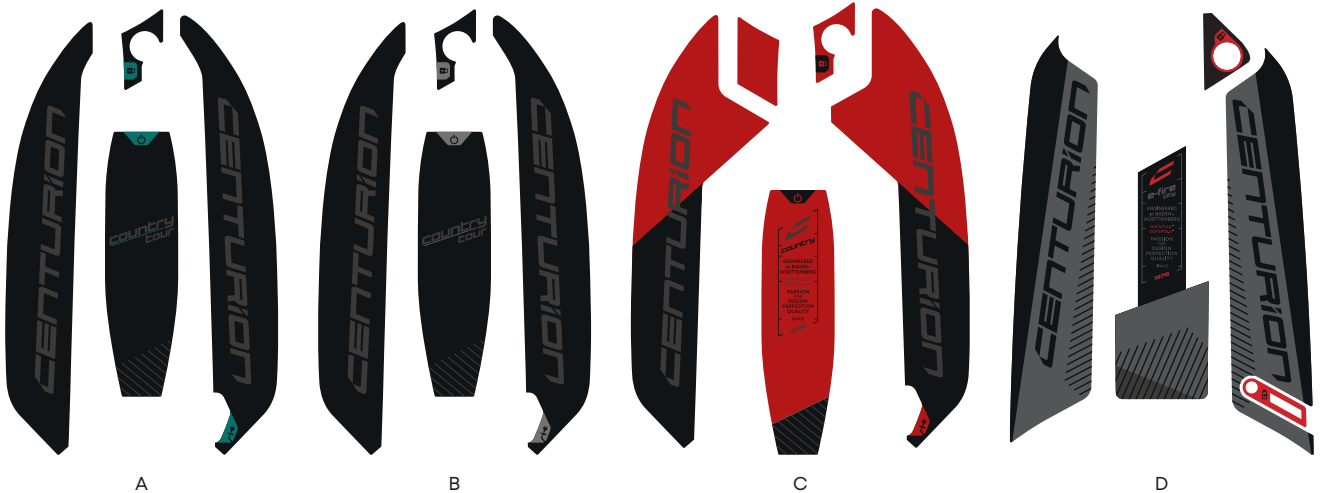
STOPFEN



E

| MCG Art.-Nr. | Bezeichnung | für Modell | MY/Gen | Verpackung | empf. VK | Bild |
|-------------------|--|---|---------|------------|----------|------|
| 72331174 00025000 | Gummistopfen für Dual-Battery-Aufnahme Dichtet die obere Montagebuchse des Dual-Battery-Systems an der Oberseite des Unterrohrs ab | Backfire E, Backfire Fit E (29"), E-Fire Sport (ab Gen. 4) | ab MY20 | 1 Stk. | 4,95 € | |
| 72331165 00025000 | Gummistopfen für Dual-Battery-Einlass Dichtet den Kabeleinlass des Dual-Battery-Systems an der Oberseite des Unterrohrs ab | Backfire E, Backfire Fit E (29"), E-Fire Sport (ab Gen. 4) | ab MY20 | 1 Stk. | 4,95 € | E |

BATTERIESTICKER

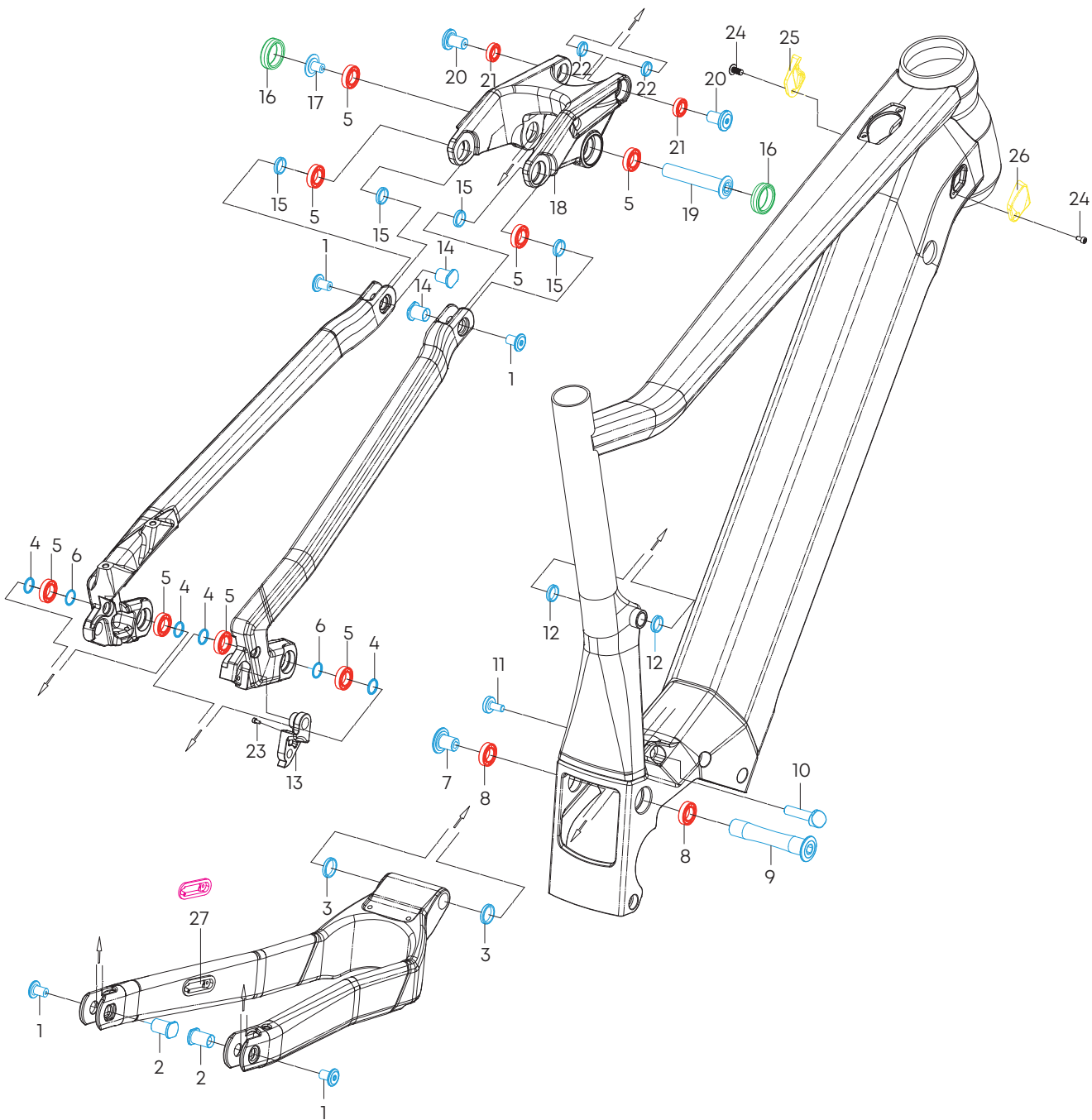


| MCG Art.-Nr. | Bezeichnung | für Modell | MY/Gen | Farbe | Verpackung | empf. VK | Bild |
|-------------------|-----------------------------|----------------------------|---------|---------|-----------------|----------|------|
| 72320282 00075000 | Akku-Sticker Shimano | Country Tour F2600 | ab MY21 | schwarz | 1 Set, 4-teilig | 14,95 € | A |
| 72320281 00075000 | Akku-Sticker Shimano | Country Tour F760 | ab MY21 | schwarz | 1 Set, 5-teilig | 14,95 € | B |
| 72320280 00075000 | Akku-Sticker Shimano | Country F760 | ab MY21 | rot | 1 Set, 4-teilig | 14,95 € | C |
| 72320283 00075000 | Akku-Sticker Bosch E-City | E-Fire City R650 / Coaster | ab MY21 | silber | 1 Set, 3-teilig | 14,95 € | D |
| 72320186 00075000 | Akku-Sticker Bosch DualBatt | für Dual Batterie Option | ab MY20 | grau | 1 Set, 3-teilig | 14,95 € | |

| MCG Art.-Nr. | Bezeichnung | für Modell | MY/Gen | Farbe | Verpackung | empf. VK | Bild |
|--------------|---|--|---------|--------------------|-----------------|----------|------|
| 72320282 | 00075000 Akku-Sticker Shimano | Country Tour F2600 | ab MY21 | schwarz | 1 Set, 4-teilig | 14,95 € | A |
| 72320281 | 00075000 Akku-Sticker Shimano | Country Tour F760 | ab MY21 | schwarz | 1 Set, 5-teilig | 14,95 € | B |
| 72320280 | 00075000 Akku-Sticker Shimano | Country F760 | ab MY21 | rot | 1 Set, 4-teilig | 14,95 € | C |
| 72320283 | 00075000 Akku-Sticker Bosch E-City | E-Fire City R650 / Coaster | ab MY21 | silber | 1 Set, 3-teilig | 14,95 € | D |
| 72320186 | 00075000 Akku-Sticker Bosch DualBatt | für Dual Batterie Option | ab MY20 | grau | 1 Set, 3-teilig | 14,95 € | |
| MCG Art.-Nr. | Bezeichnung | für Modell | MY/Gen | Farbe | Verpackung | empf. VK | Bild |
| 72320183 | 00075000 Akku-Sticker Shimano Full Suspension | Numinis Trail E F850 | ab MY19 | Anthrazit/Blau | 1 Set, 3-teilig | 14,95 € | |
| 72320185 | 00075000 Akku-Sticker Shimano Full Suspension | Numinis Trail E F3500 | ab MY19 | Anthrazit/Gold | 1 Set, 3-teilig | 14,95 € | |
| 72320184 | 00075000 Akku-Sticker Shimano Full Suspension | Numinis Trail E F2500 | ab MY19 | Rubinrot/Anthrazit | 1 Set, 3-teilig | 14,95 € | |
| 72320139 | 00075000 Akku-Sticker Bosch Full Suspension | Numinis E R850 | ab MY18 | Grau/Grün | 1 Set, 3-teilig | 14,95 € | |
| 72320169 | 00075000 Akku-Sticker Bosch Full Suspension | Numinis E R2500 | ab MY18 | Türkis/Rot | 1 Set, 3-teilig | 14,95 € | |
| 72320142 | 00075000 Akku-Sticker Bosch Full Suspension | No Pogo E R850 | ab MY18 | Anthrazit/Rot | 1 Set, 3-teilig | 14,95 € | |
| 72320140 | 00075000 Akku-Sticker Bosch Full Suspension | No Pogo E R3500 | ab MY18 | Anthrazit/Gold | 1 Set, 3-teilig | 14,95 € | |
| 72320182 | 00075000 Akku-Sticker Bosch Full Suspension | No Pogo E R2500 | ab MY19 | Anthrazit/Grau | 1 Set, 3-teilig | 14,95 € | |
| 72320141 | 00075000 Akku-Sticker Bosch Full Suspension | No Pogo E R2500 | ab MY18 | Anthrazit/Schwarz | 1 Set, 3-teilig | 14,95 € | |
| 72320144 | 00075000 Akku-Sticker Bosch Full Suspension | Lhasa E R850 | ab MY18 | Blau/Orange | 1 Set, 3-teilig | 14,95 € | |
| 72320181 | 00075000 Akku-Sticker Bosch Full Suspension | Lhasa E R750 | ab MY19 | Gunmetal/Rot | 1 Set, 3-teilig | 14,95 € | |
| 72320143 | 00075000 Akku-Sticker Bosch Full Suspension | Lhasa E R2500 | ab MY18 | Silber/Weiß | 1 Set, 3-teilig | 14,95 € | |
| 72320156 | 00075000 Akku-Sticker Bosch Trekking | E-Fire Tour R850 Vintage | ab MY18 | Grün | 1 Set, 3-teilig | 14,95 € | |
| 72320155 | 00075000 Akku-Sticker Bosch Trekking | E-Fire Tour R850 | ab MY18 | Schwarz/Weiß | 1 Set, 3-teilig | 14,95 € | |
| 72320179 | 00075000 Akku-Sticker Shimano Trekking | E-Fire Tour F750 | ab MY19 | Navy | 1 Set, 3-teilig | 14,95 € | |
| 72320180 | 00075000 Akku-Sticker Shimano Trekking | E-Fire Tour F2500 | ab MY19 | Anthrazit | 1 Set, 3-teilig | 14,95 € | |
| 72320157 | 00075000 Akku-Sticker Bosch Trekking | E-Fire Street R850 | ab MY18 | Grau/Gelb | 1 Set, 3-teilig | 14,95 € | |
| 72320187 | 00075000 Akku-Sticker Bosch Trekking | E-Fire Spor /Tour/City R550 | ab MY20 | grau | 1 Set, 3-teilig | 14,95 € | |
| 72320153 | 00075000 Akku-Sticker Bosch Trekking | E-Fire Spor / Tour R850 | ab MY18 | Silber/Schwarz | 1 Set, 3-teilig | 14,95 € | |
| 72320154 | 00075000 Akku-Sticker Bosch Trekking | E-Fire Spor / Tour R750 | ab MY18 | Schwarz/Weiß | 1 Set, 3-teilig | 14,95 € | |
| 72320153 | 00075000 Akku-Sticker Bosch Trekking | E-Fire Spor / Tour R650 | ab MY18 | Silber/Schwarz | 1 Set, 3-teilig | 14,95 € | |
| 72320151 | 00075000 Akku-Sticker Bosch Trekking | E-Fire Spor / Tour R3500 | ab MY18 | Mokka/Weiß | 1 Set, 3-teilig | 14,95 € | |
| 72320152 | 00075000 Akku-Sticker Bosch Trekking | E-Fire Spor / Tour R2500 | ab MY18 | Schwarz/Weiß | 1 Set, 3-teilig | 14,95 € | |
| 72320178 | 00075000 Akku-Sticker Shimano | E-Fire Country Tour F3500 | ab MY19 | Dunkelbronze | 1 Set, 3-teilig | 14,95 € | |
| 72320177 | 00075000 Akku-Sticker Shimano | E-Fire Country Tour F2500 | ab MY19 | Anthrazit | 1 Set, 3-teilig | 14,95 € | |
| 72320161 | 00075000 Akku-Sticker Shimano | E-Fire Country F850 | ab MY18 | Weiß | 1 Set, 3-teilig | 14,95 € | |
| 72320176 | 00075000 Akku-Sticker Shimano | E-Fire Country F750 | ab MY19 | Navy | 1 Set, 3-teilig | 14,95 € | |
| 72320159 | 00075000 Akku-Sticker Shimano | E-Fire Country F3500 | ab MY18 | Braun | 1 Set, 3-teilig | 14,95 € | |
| 72320160 | 00075000 Akku-Sticker Shimano | E-Fire Country F2500 | ab MY18 | Gunmetal | 1 Set, 3-teilig | 14,95 € | |
| 72320167 | 00075000 Akku-Sticker Bosch E-City | E-Fire City R850 Vintage | ab MY18 | Blau | 1 Set, 3-teilig | 14,95 € | |
| 72320165 | 00075000 Akku-Sticker Bosch E-City | E-Fire City R850 / R840 | ab MY18 | Weiß | 1 Set, 3-teilig | 14,95 € | |
| 72320164 | 00075000 Akku-Sticker Bosch E-City | E-Fire City R850 E-Fire City R650/640 / Coaster | ab MY18 | Silber | 1 Set, 3-teilig | 14,95 € | |
| 72320040 | 00075000 Akku-Sticker Bosch E-City | E-Fire City R850 | ab MY20 | weiß | 1 Set, 3-teilig | 14,95 € | |
| 72320158 | 00075000 Akku-Sticker Bosch E-City | E-Fire City R850 | ab MY20 | anthracite/rot | 1 Set, 3-teilig | 14,95 € | |
| 72320189 | 00075000 Akku-Sticker Bosch E-City | E-Fire City R750 | ab MY20 | lime | 1 Set, 3-teilig | 14,95 € | |
| 72320168 | 00075000 Akku-Sticker Bosch E-City | E-Fire City R750 | ab MY18 | Schwarz | 1 Set, 3-teilig | 14,95 € | |
| 72320162 | 00075000 Akku-Sticker Bosch E-City | E-Fire City R2500/R2500 ABS | ab MY18 | Schwarz | 1 Set, 3-teilig | 14,95 € | |
| 72320163 | 00075000 Akku-Sticker Bosch E-City | E-Fire City R1500 | ab MY18 | Navy | 1 Set, 3-teilig | 14,95 € | |
| 72320175 | 00075000 Akku-Sticker Shimano E-City | E-Fire City F950 | ab MY19 | Rubinrot | 1 Set, 3-teilig | 14,95 € | |
| 72320174 | 00075000 Akku-Sticker Shimano E-City | E-Fire City F750 | ab MY19 | Atlantikblau | 1 Set, 3-teilig | 14,95 € | |
| 72320149 | 00075000 Akku-Sticker Bosch Hardtails | Backfire Trail E R850 | ab MY18 | Grau/Gelb | 1 Set, 3-teilig | 14,95 € | |
| 72320128 | 00075000 Akku-Sticker Bosch Hardtails | Backfire Trail E R650 | ab MY18 | Rot | 1 Set, 3-teilig | 14,95 € | |
| 72320148 | 00075000 Akku-Sticker Bosch Hardtails | Backfire Trail E R2500 | ab MY18 | Rot/Weiß | 1 Set, 3-teilig | 14,95 € | |
| 72320150 | 00075000 Akku-Sticker Bosch Hardtails | Backfire Fit E R850.29 | ab MY18 | Rot/Lime | 1 Set, 3-teilig | 14,95 € | |
| 72320172 | 00075000 Akku-Sticker Bosch Hardtails | Backfire Fit E R850.27 | ab MY19 | Rot/Lime | 1 Set, 3-teilig | 14,95 € | |
| 72320132 | 00075000 Akku-Sticker Bosch Hardtails | Backfire Fit E R650 | ab MY18 | Grau/Lime | 1 Set, 3-teilig | 14,95 € | |
| 72320131 | 00075000 Akku-Sticker Bosch Hardtails | Backfire E R650 | ab MY18 | Lime/Hellblau | 1 Set, 3-teilig | 14,95 € | |
| 72320145 | 00075000 Akku-Sticker Bosch Hardtails | Backfire E R2500.29 | ab MY18 | Blau/Weiß | 1 Set, 3-teilig | 14,95 € | |
| 72320173 | 00075000 Akku-Sticker Bosch Hardtails | Backfire E R2500.27 | ab MY19 | Blau/Weiß | 1 Set, 3-teilig | 14,95 € | |
| 72320146 | 00075000 Akku-Sticker Bosch Hardtails | Backfire E / Fit E R850.29 | ab MY18 | Weiß/Grau | 1 Set, 3-teilig | 14,95 € | |
| 72320171 | 00075000 Akku-Sticker Bosch Hardtails | Backfire E / Fit E R850.27 | ab MY18 | Weiß/Grau | 1 Set, 3-teilig | 14,95 € | |
| 72320147 | 00075000 Akku-Sticker Bosch Hardtails | Backfire E / Fit E R750.29 | ab MY18 | Grau/Orange | 1 Set, 3-teilig | 14,95 € | |
| 72320170 | 00075000 Akku-Sticker Bosch Hardtails | Backfire E / Fit E R750.27 | ab MY18 | Grau/Orange | 1 Set, 3-teilig | 14,95 € | |



NO POGO R INTUBE



BOLZENKIT ART.NR.: 17031088

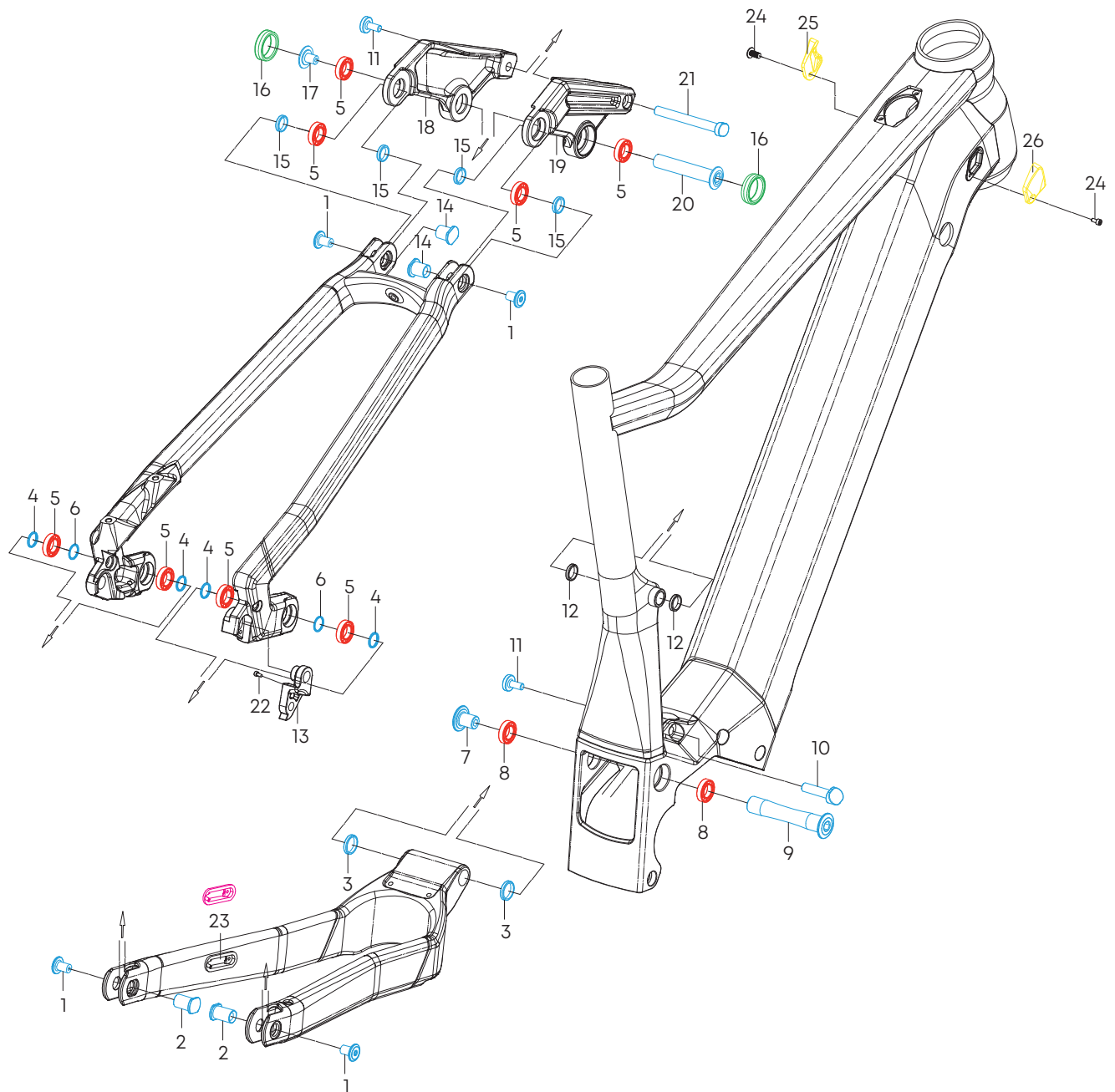
| Nr. | Bezeichnung | Detailinformation | Anzahl |
|-----|-------------|------------------------------|--------|
| 1 | Schraube | M8x P1 x 14L, Torx 30 | 4 |
| 2 | Bolzen | 12D x 18 L | 2 |
| 3 | U-Scheibe | 15D x 30D x 3T | 2 |
| 4 | U-Scheibe | 12D x 17D x 1T | 4 |
| 6 | U-Scheibe | 12D x 17D x 1T | 2 |
| 7 | Schraube | M10 x P1,25 x 14,6L, Torx 30 | 1 |
| 9 | Bolzen | 15D x 81,5L, Inbus 8 | 1 |
| 10 | Bolzen | 8D x 30L | 1 |
| 11 | Schraube | M6 x 1P x 15L, Torx 25 | 1 |
| 12 | U-Scheibe | 12D x 15,2D x 3T | 2 |
| 14 | Bolzen | 12D x 13,5L | 2 |
| 15 | U-Scheibe | 12D x 17D x 2,5T | 4 |
| 17 | Schraube | M8 x P1 x 16,5L | 1 |
| 19 | Bolzen | 12D x 65L, Torx 40 | 1 |
| 20 | Schraube | M10 x P1 x 11L | 2 |
| 22 | U-Scheibe | 15D x 10,1D x 3T | 2 |

SONSTIGES

| Nr. | Art.-Nr. | Bezeichnung | Detailinformation | Anzahl |
|-----|-----------------|----------------------------|---------------------|--------|
| 27 | 17015032 | Kabelführung | Kettenstrebe links | 1 |
| 25 | 17015005 | Kabelführung | Kabeleingang links | 1 |
| 24 | 17015005 | Schraube | M4 x 14L, Torx | 2 |
| 26 | 17015006 | Kabelführung | Kabeleingang rechts | 1 |
| 24 | 17015006 | Schraube | M4 x 14L, Torx | 2 |
| 16 | siehe Seite 258 | Design Ring versch. Farben | Kunststoff | 2 |
| 13 | 17031763 | Schaltauge | Standard / SRAM | 1 |
| 23 | 17031763 | Schraube | M3 x P0.5 x 10L | 2 |

| Nr. | Bezeichnung | Detailinformation | Anzahl | |
|-----|-------------|-------------------|--------------------------|---|
| 5 | 17031171 | Kugellager | 6801V-2RS 21D x 12D x 5W | 8 |
| 8 | 17031173 | Kugellager | 3802V-2RD 24D x 15D x 7W | 2 |
| 21 | 17031174 | Kugellager | 6800V-2RS 19D x 10D x 5W | 2 |

LHASA E INTUBE



BOLZENKIT ART.NR.: 17031087

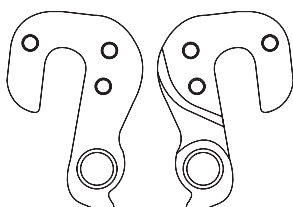
| Nr. | Bezeichnung | Detailinformation | Anzahl |
|-----|-------------|------------------------------|--------|
| 1 | Schraube | M8 x P1 x 14L, Torx 30 | 4 |
| 2 | Bolzen | 12D x 18L | 2 |
| 3 | U-Scheibe | 15D x 30D x 3T | 2 |
| 4 | U-Scheibe | 12D x 17D x 1T | 4 |
| 6 | U-Scheibe | 12D x 17D x 1T | 2 |
| 7 | Schraube | M10 x P1,25 x 14,6L, Torx 30 | 1 |
| 9 | Bolzen | 15D x 81,5L, Inbus 8 | 1 |
| 10 | Bolzen | 8D x 30L | 1 |
| 11 | Schraube | M6 x 1P x 15L, Torx 25 | 1 |
| 12 | U-Scheibe | 12D x 15,2D x 3T | 2 |
| 14 | Bolzen | 12D x 13,5L | 2 |
| 15 | U-Scheibe | 12D x 17D x 2,5T | 4 |
| 17 | Schraube | M8 x P1 x 16,5L | 1 |
| 20 | Bolzen | 12D x 65L, Torx 40 | 1 |
| 21 | Bolzen | 8D x 70,5L | 1 |

SONSTIGES

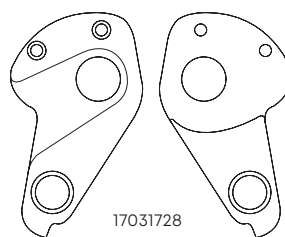
| Nr. | Art.-Nr. | Bezeichnung | Detailinformation | Anzahl |
|-----|-----------------|--------------|--------------------------|--------|
| 23 | 17015032 | Kabelführung | Kettenstrebe links | 1 |
| 25 | 17015005 | Kabelführung | Kabeleingang links | 1 |
| 24 | 17015006 | Schraube | M4 x 14L, Torx | 2 |
| 26 | 17015006 | Kabelführung | Kabeleingang rechts | 1 |
| 24 | 17015006 | Schraube | M4 x 14L, Torx | 2 |
| 16 | siehe Seite 258 | Design Ring | Kunststoff | 2 |
| 13 | 17031763 | Schalttauge | Standard / SRAM | 1 |
| 23 | 17031763 | Schraube | M3 x P0,5 x 10L | 2 |
| 5 | 17031171 | Kugellager | 6801V-2RS 21D x 12D x 5W | 1 |
| 8 | 17031173 | Kugellager | 3802V-2RD 24D x 15D x 7W | 1 |

SCHALTAUGEN

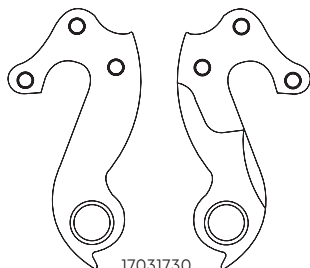
*bis SHIMANO 11Speed



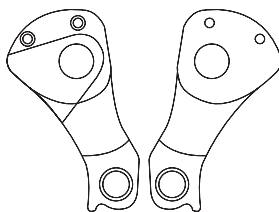
17031718



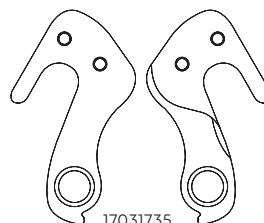
17031728



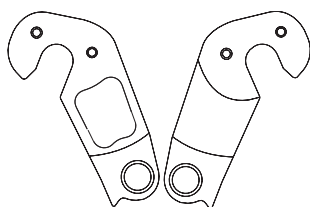
17031730



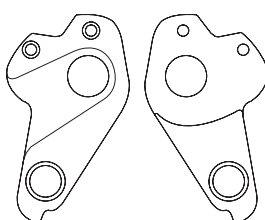
17031733*



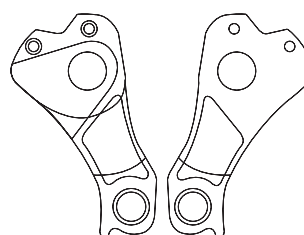
17031735



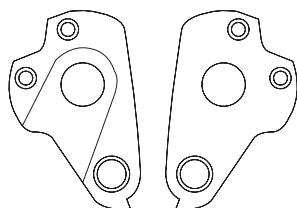
17031746*



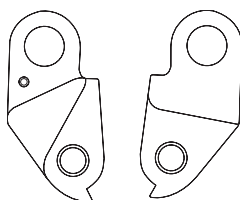
17031749



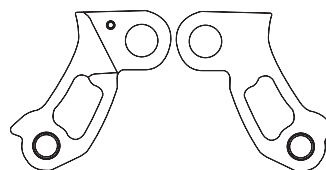
17031750*



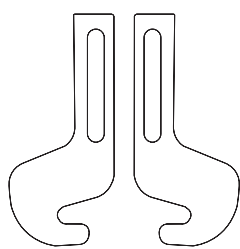
17031751



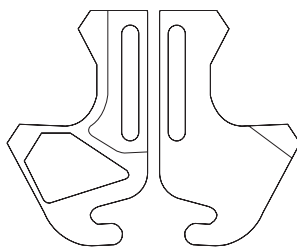
17031752



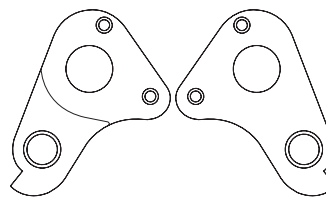
17031753*



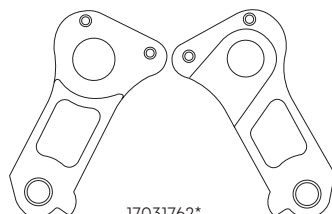
17031754



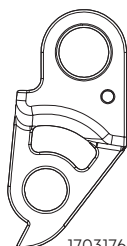
17031755



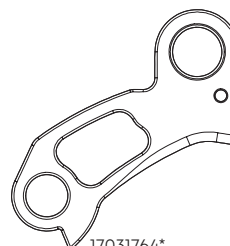
17031757



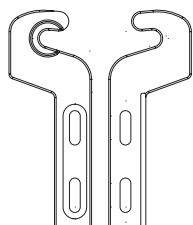
17031762*



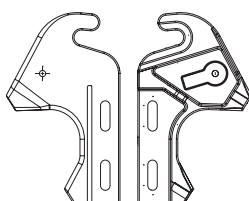
17031763



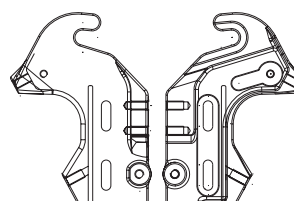
17031764*



17031767



17031768



17031769

| E-BIKES | 2015 | 2016 | 2017 | 2018 | 2019 | 2020 | 2021 |
|--|--|--------------|--------------|--------------|--------------|--------------|---|
| No Pogo R / F | | | 17031752/753 | 17031752/753 | 17031752/753 | 17031763/764 | 17031763/764 |
| Numinis Trail E | | | | | 17031752/753 | 17031752/753 | |
| Numinis E | 17031749/750 | 17031749/751 | 17031752/753 | 17031752/753 | 17031752/753 | | |
| Lhasa R | | 17031718/746 | 17031718/746 | 17031752/753 | 17031752/753 | 17031763/764 | 17031763/764 |
| Backfire R | 17031749/750 | 17031749/750 | 17031749/750 | 17031752/753 | 17031752/753 | 17031763/764 | 17031763/764 |
| Backfire Fit R | | | 17031749/750 | 17031752/753 | 17031752/753 | 17031763/764 | 17031763/764 |
| Backfire E+ Backfire Trail E ab 2018 | | | 17031749/750 | 17031752/753 | 17031752/753 | | |
| Country R | | | | | | | 17031763/764 |
| Country / Country Tour F | | | | 17031718/746 | 17031718/746 | 17031718/746 | 17031718/746 |
| E-Fire Sport/Tour/City R (Kettenschalter) | 17031740+743 | | 17031718/746 | 17031718/746 | 17031718/746 | 17031718/746 | 17031718/746 |
| E-Fire Sport/Tour/City R (Nabenschalter) | 17031741+743 (Scheibenbremse) 17031741+739 (Felgenbremse) | | 17031754+755 | 17031754+755 | 17031754+755 | 17031754+755 | 17031767+768+771 17031767+769+771 (Coaster) |
| E-Fire City R Plus | | | | | | | 17031763/764 |
| E-Fire Tour F | | | | 17031718/746 | 17031718/746 | 17031718/746 | |
| E-Fire City F (Kettenschalter) | | | | 17031718/746 | 17031718/746 | 17031718/746 | 17031718/746 |
| E-Fire Street | | | | 17031752/753 | 17031752/753 | | |
| Overdrive Z | | | | | | 17031757/762 | 17031757/762 |
| Speeddrive | 17031735 | 17031735 | 17031735 | 17031735 | | | |

E- BIKES

| | No Pogo R | No Pogo F | Lhasa E | Backfire E | Backfire Fit E | Country R | Country F | Country Tour F |
|--|----------------|----------------|--------------------------------|----------------|--------------------------------|-----------|-----------|----------------|
| Lauftradgröße | 27.5"+ | 29"+ | 29" 27.5" | 29" | 29" 27.5" | 27.5" | 27.5" | 27.5" |
| Integrierte Bremsaufnahme auf Kettens rebe | | | | • | • | • | • | • |
| Flat mount 160 direkt | | | | | | | | |
| Sanduhr Steuerrohr | • | • | • | • | • | • | • | • |
| Steckachse vorn | • | • | • | • | • | • | • | • |
| Steckachse hinten | • | • | • | • | • | • | | |
| Boos vorn | • | • | • | • | • | | | |
| Boos hinten | • | • | • | • | • | • | | |
| Interne Zugverlegung durchs Steuerrohr | | • ¹ | | | | • | | |
| Interne Zugverlegung | • | • | • | • | • | • | • | • |
| Asymmetrisches Sitzrohr/Unterrohr | • | • | • | | | | | |
| Asymmetrischer Hinterbau | • | • | • | • | • | • | • | • |
| Wechselbare Umwer erausnahme | | | | | | | | |
| Wechselbares Schaltauge | • | • | • | • | • | • | • | • |
| Superleichtes Carbonlayup | | | | | | | | |
| Faltenfreie Innenhaut | | | | | | | | |
| Rahmengrößenoptimierte Rohrquerschnitte | | | | | | | | |
| Komfortsitzposition | | | • | | • | • | • | • |
| Stack to reach optimierte Rahmengenometrie | • | • | • | • | • | • | • | • |
| Extra kurzer Hinterbau [mm] | 445 | 460 | 455/475 | 460 | 460 | 445 | 445 | 445 |
| Progressiver Hinterbau | • | • | | | | | | |
| Komfortabler Hinterbau | | | • | | | | | |
| Einteiliger Umlenkhebel | • | | | | | | | |
| Vers ellbare Ausfallenden | | | | | | | | |
| Rahmenschloss | | | | | | • | • | • |
| Integrierte Gepäckträgeraufnahme | | | • | • | • | • | • | • |
| Integrierte Seitens änderaufnahme | • | • | • | • | • | • | • | • |
| racktime HDT Schnitts elle | | | | | | | | |
| Motor Of set 3 mm zur Antriebsseite | • | | • | • | • | • | | |
| Motorbelüf ungssystem | • | • | • | • | • | • | • | • |
| Maximale Batteriegröße | 625 Wh | 625 Wh | 625 Wh (S-XL) / 500 Wh (XS) | 625 Wh | 625 Wh (S-XL) / 500 Wh (XS) | 625 Wh | 625 Wh | 625 Wh |
| Dual Batterie Option | | | | • | • | | | |
| Integrierter Speedsensor | | | • | • | • | • | | |
| Schmalere Q-Faktor | • | • | • | • | • | • | | |
| Geräuschdämpfender Kettens rebenschutz | • | • | • | • | • | | | |
| Fly Kettenschutz | | | | | | • | • | • |
| Abus Plus optimiert | • ² | | • ² | • ² | • ² | • | | |
| Easy Charge | • | | • | • | • | • | | |
| Gewicht Rahmen (netto, mittlere Größe) [g] | 5000 | 4700 | 4900 | 3500 | 3500 | 4400 | 3400 | 3000 |
| Gewicht Gabel [g] | | | | | | | | |
| Zulässiges Gesamtgewicht [kg] | 150 | 150 | 150 | 150 | 150 | 150 | 150 | 150 |

¹ Modell 3600i und 2600i ² ab Werk nur Schließzylinder ³ Modell 650 ⁴ Modell 960

| | No Pogo R | No Pogo F | Lhasa E | Backfire E | Backfire Fit E | Country R | Country F | Country Tour F |
|--|--|----------------|----------------|------------|----------------|----------------|-----------|----------------|
| Reifenbreite maximal [mm] | 2.8"/70 | 2.6"/65 | 2.6"/65 | 2.6"/65 | 2.6"/65 | 2.25"/57 | 2.25"/57 | 2.25"/57 |
| Steuerrohr | 1 1/8" s raigt | | | | | | | |
| | 1 1/8" - 1.5" tapered | | | | | | • | • |
| | 1.5" s raigt | • | • | • | • | • | | |
| | 1.5" - 1.8" tapered | | • | | | | | |
| Steuersatz | Integriert | | | | | | | |
| | Semi integriert | • | • | • | • | • | • | • |
| | Extern | | | | | | | |
| Bremsaufnahme | Scheibenbremse auf Kettens rebe | | | | | | | |
| | Scheibenbremse auf Sitzs rebe | • | • | • | • | • | • | • |
| | Pos Mount 160 mm Hinterradbremse | | | | | | | |
| | Pos Mount 180 mm Hinterradbremse | • | | • | • | • | • | • |
| | Pos Mount 203 mm Hinterradbremse | | • | | | | | |
| | Pos Mount 160 mm Vorderradbremse | | | | | • ³ | • | • |
| | Pos Mount 180 mm Vorderradbremse | • | • | • | • | • | | |
| | Flat Mount 160 mm Hinterradbremse | | | | | | | |
| | Flat Mount 140 mm Vorderradbremse | | | | | | | |
| | Flat Mount 160 mm Vorderradbremse | | | | | | | |
| Tretlager | IS 2000 | | | | | | | |
| | Standard Felgenbremse | | | | | | | |
| | V-Brake Cantisockel | | | | | | | |
| | BSA | | | | | | | |
| Kettenblattgröße maximal [Zähnezahl] – Einfach | BB 86 | | | | | | | |
| | BB 92 | | | | | | | |
| | anderes | • | • | • | • | • | • | • |
| | Kettenblattgröße maximal [Zähnezahl] – Zweifach | 36 | 36 | 38 | 36 | 36 | 40 | 38 |
| Sattelstütze | 27,2 mm | | | | | | | |
| | 30,9 mm | • | • | • | • | • | • | • |
| | 31,6 mm | | | | | | | |
| | Anderes | | | | | | | |
| Sattelsitzhöhe [mm] bei | Rahmengröße XXS | | | | | | | |
| | Rahmengröße XS | | | 220 | 200 | 170 | 200 | |
| | Rahmengröße XS/S | | 230 | | | | | |
| | Rahmengröße S | 220 | | 250 | | 230 | 200 | 230 |
| | Rahmengröße S/M | | | | 200 | | | |
| | Rahmengröße M | 270 | 260 | 250 | | 250 | 250 | 250 |
| | Rahmengröße M/L | | | | 250 | | | |
| | Rahmengröße L | 300 | 300 | 250 | | 300 | 300 | 260 |
| | Rahmengröße L/XL | | | | | | | |
| | Rahmengröße XL | 300 | 300 | 250 | 300 | 300 | | 260 |
| Rahmengröße XXL | | | | | | | | |
| Ausfallenden | Schnellspanner | | | | | | | |
| | Steckachse 15 x 100 mm | | | | | • | • | • |
| | Steckachse 15 x 110 mm | • | • | • | • | | | |
| | Steckachse 12 x 100 mm | | | | | | | |
| | Schnellspanner | | | | | | • | • |
| | Steckachse 12 x 142 mm | | | | | | | |
| hinten | Steckachse 12 x 148 mm | • | • | • | • | • | | |
| | Anderes | | | | | | | |
| | Interne Zugverlegung durchs Steuerrohr | | • ¹ | | | • | | |
| | Interne Schaltkabel | • | • | • | • | • | • | • |
| Kabelführung | Interne Bremsleitung | • | • | • | • | • | • | • |
| | Internes Federeleinremotekabel | | | | | | | |
| | Internes Remotekabel für absenkbares Sattelsitze | • | • | • | • | • | • | • |
| | Di2 ready | • | • | • | • | • | • | • |
| | CENTURION E-Fully Seitensänder | • | • | • | | | | |
| Equipment Optionen | CENTURION 40 mm Seitensänder | | | | • | • | | |
| | KSA 40 Montage von innen | | | | | | • | • |
| | KSA 18 Montage von außen | | | | | | | |
| | HDT von tubus | | | | | | | |
| | Gepäckträgerbefestigung Rahmen | | | • | • | • | • | • |
| | Gepäckträgerbefestigung Gabel | | | | | | | |
| Umwärter | Schutzblechbefestigung Rahmen | | | • | • | • | • | • |
| | Schutzblechbefestigung Gabel | • ² | • ² | • | • | • | • | • |
| | Kein Umwärter | • | • | • | • | • | • | • |
| | Befestigung | | | | | | | |
| Federbein | Zugführung | | | | | | | |
| | Bewegung | | | | | | | |
| | Kein Federbein | | | | • | • | • | • |
| | Bolzendurchmesser 8 mm | • | • | • | | | | |
| | Buchseneinbaubreite oben [mm] | Trunnion | Trunnion | 40 | | | | |
| Buchseneinbaubreite unten [mm] | 20 | 20 | 20 | | | | | |
| Einbaulänge [mm] | 205x65 | 185x55 | 165x38 | | | | | |

¹Modell 3600i und 2600i ²Modell 860i (850i) ³Modell 960i ⁴Modell R 650i ⁵Modell R 650 Coaster ⁶Modell Z 1000 ⁷Modell Z 4000

BELIMPORT SA

via Adamini 20 6907 Lugano

Tel. 091 260 35 35 (DE/FR/IT)

www.belimport.ch
info@belimport.ch